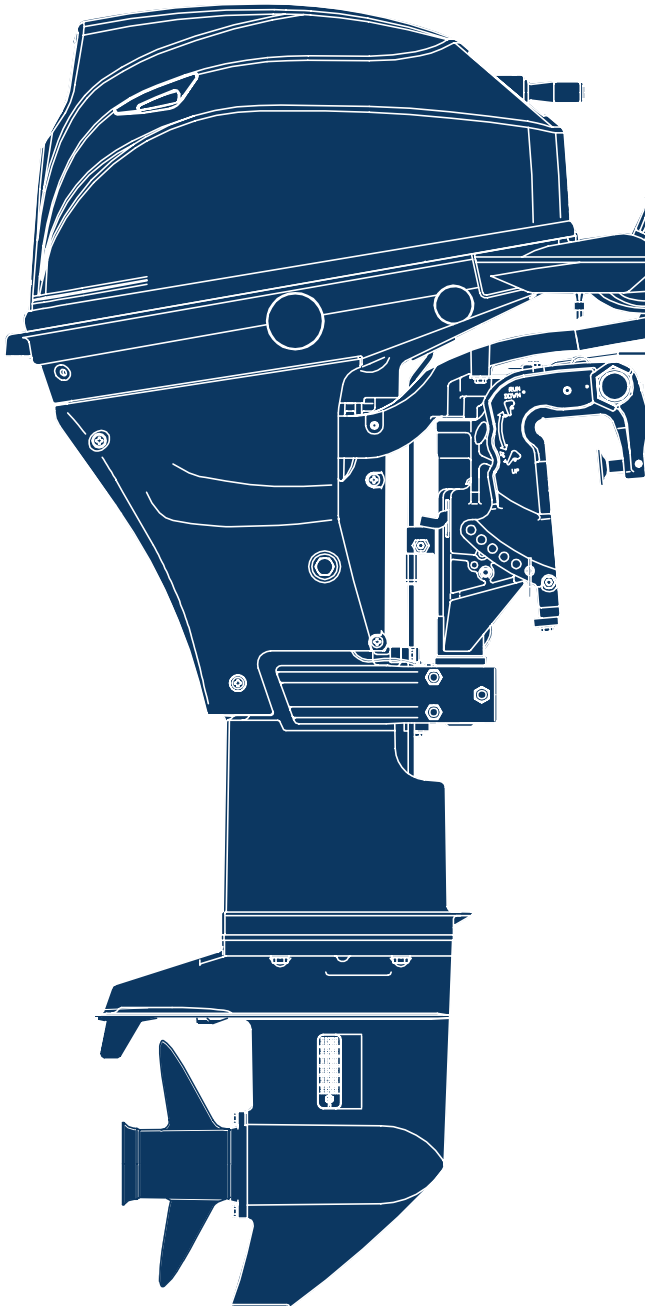


2017 PARTS CATALOG

トーハツ船外機
パーツ カタログ



TOHATSU



**MFS 9.9D
15D
20D**

Serial Number 00001AG~

**OB NO.002-21054-0AG
3BJ 1701**

パーツカタログのご使用について

1. このパーツカタログは、2017年1月現在で編集しております。
2. 新設、廃止または、変更が生じた場合は、サービスブルテン等にてお知らせ致しますので、その都度、ご訂正ください。
3. イラストレーション（部品図）は部品検査の目安として記載していますので現品と形状が異なる場合があります。
4. イラストが一つに対して複数の品番がありますので枝番、適用モデル、備考を確認してからご注文願います。

適用モデル

Ref.No. 見出番号	Parat No. 部品番号	Description 部 品 名	Q'ty/個数			Remarks 備 考
			MF/S810	MF/S150	MF/S200	
6-1	1 3FS-03100-0	CARBURETOR ASSY キャブレタアッソ	1			9ps for MF/EF Type 3FSF A9
6-1	2 3BH-03100-0	CARBURETOR ASSY キャブレタアッソ (F15C Fタイプ) (3BHFA)		1		15ps for MF/EF/EFT Type 3BHF A5
6-1	3 3BH-03133-0	CARBURETOR ASSY (EP) キャブレタアッソ (EP)		1		15ps for EP/EPT Type 3BHP A5
6-1	4 3BJ-03100-0	CARBURETOR ASSY キャブレタアッソ (F20C Fタイプ) (3BJFA)			1	20ps for MF/EF/EFT Type 3BJF A2
	5 3BJ-03133-0	CARBURETOR ASSY (EP) キャブレタアッソ (EP)			1	20ps for EP/EPT Type 3BJP A2

仕様違い
イラスト位置 No.
Fig. No.

5. アッセンブリまたは、キットでの販売部品は、その構成する部品の頭に（*）印をつけて表しています。
6. 本文中に記載されている記号は、次の様になっています。

STD : スタンダード	OPT : オプション
O/S : オーバーサイズ	ASSY : アッセンブリ
DO : 日本国内向け	EX : 海外輸出向け
A : 必要に応じて選択	EU : 欧州連合

7. オーダー上の注意

塗装部品の注文に当っては、以下に従ってください。

パーツナンバーの4桁目が“B”・“Q”記号のものは塗装されています。

現在の塗装色はパワーヘッドがブラック (B)、ロウユニットがアクアマリンブルー (Q)、プロペラがブラック (B) です。

[例示]

エンジンショートブロックキット ロウユニットアッソ (L)

3BJB87090-3

3BHQ87302-0

B: ブラック

Q: アクアマリンブルー

8. ボルト・ナット・ワッシャのサイズ記号に付いて

ボルト

9161F9 - 0630

首下長さ

径

座付き (O): 座なし

ナット・ワッシャ

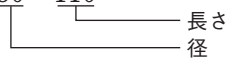
9401E3 - 0600

径

9. 標準部品のホースは、長巻 (備考を参照) に代替されます。

ホース

98AB - 50 - 110



HOSE/PIPE

Ref.No. 見出番号	Part No. 部品番号	Description 部 品 名	Bulk part No. バルク部品番号	Bulk part バルク部品	
				Inner Diameter (mm) 内径(mm)	Length(m) 長さ(m)
1-1	98AB-50-110	HOSE ホース	98AB-501000	5	1
1-33	98AB-70-120	HOSE ホース	98AB-701000	7	1
1-49	98AH-95-150	HOSE ホース	98AH-951000	9.5	1
5-42	98AB-50-260	HOSE ホース	98AB-501000	5	1
15-15	98AB-50-330	HOSE ホース	98AB-501000	5	1
15-19	98AB-50-400	HOSE ホース	98AB-501000	5	1
15-24	98AB-50-120	HOSE ホース	98AB-501000	5	1
19-6	1 98AB-70-700	* HOSE * ホース	STD 98AB-701000	7	1
19-7	1 98AB-701600	* HOSE * ホース	STD 98AB-701000 x2	7	1

HOW TO USE THIS PARTS CATALOG

1. This Parts Catalog provides information available as of the end of January, 2017.
2. Please keep the Parts Catalog updated each time when receiving the Service Bulletin describing the addition, abolition and/or change of parts.
3. Actual shapes of parts may be different from the illustrations shown in this Parts Catalog because they are described only as a guide for searching parts.
4. One illustration is given more than one article number. Please confirm the sub-number, applicable model and remarks before ordering parts.

Applicable model

Ref.No. 見出番号	Parat No. 部品番号	Description 部品名	Q'ty/個数			Remarks 備考
			MF/S90	MF/SD	MF/200	
6-1	1 3FS-03100-0	CARBURETOR ASSY キャブレタアッソ	1			3.9ps for MF/EF Type 3FSF A9
6-1	2 3BH-03100-0	CARBURETOR ASSY キャブレタアッソ (F15C Fタイプ) (3BHFA)		1		15ps. for MF/EF/EFT Type 3BHF A5
6-1	3 3BH-03133-0	CARBURETOR ASSY (EP) キャブレタアッソ (EP)		1		15ps. for EP/EPT Type 3BHP A5
6-1	4 3BJ-03100-0	CARBURETOR ASSY キャブレタアッソ (F20C Fタイプ) (3BJFA)			1	20ps. for MF/EF/EFT Type 3BJF A2
	5 3BJ-03133-0	CARBURETOR ASSY (EP) キャブレタアッソ (EP)			1	20ps. for EP/EPT Type 3BJP A2

Different specification
 Illustration position number
 Fig. No.

5. Given mark in (*) to part number shows assembly or kit part.

6. Marks in this Parts Catalog show.

STD	: Standard	OPT	: Optional Parts
O/S	: Over size	ASSY	: Assembly
DO	: Domestic Model	EX	: Export Model
A	: As required	EU	: European Union

7. Attention to order

Please order painted parts in accordance with following.

The parts that fourth figure of the parts number is (B), (Q) have painted.

Present coloring of power head is black (B), lower unit is aqua marine blue (Q) and propeller is black (B).

[Example]

ENGINE SHORT BLOCK KIT LOWER UNIT ASSY (L)

3BJB87090-3

3BHQ87302-0

B: Black

Q: Aquamarine Blue

8. About dimensional identification of bolts, nuts and washers.

BOLT

9161F9-0630

Length below neck
 Diameter
 Washer based (O) : No washer

NUTS & WASHERS 9401E3-0600

Diameter

9. Hose, that is a standard part, is replaced with long hose.

HOSE

98AB - 50 - 110

Length
Diameter

HOSE/PIPE

Ref.No. 見出番号	Part No. 部品番号	Description 部 品 名	Bulk part No. バルク部品番号	Bulk part バルク部品	
				Inner Diameter (mm) 内径(mm)	Length(m) 長さ(m)
1-1	98AB-50-110	HOSE ホース	98AB-501000	5	1
1-33	98AB-70-120	HOSE ホース	98AB-701000	7	1
1-49	98AH-95-150	HOSE ホース	98AH-951000	9.5	1
5-42	98AB-50-260	HOSE ホース	98AB-501000	5	1
15-15	98AB-50-330	HOSE ホース	98AB-501000	5	1
15-19	98AB-50-400	HOSE ホース	98AB-501000	5	1
15-24	98AB-50-120	HOSE ホース	98AB-501000	5	1
19-6	1 98AB-70-700	* HOSE * ホース	STD 98AB-701000	7	1
19-7	1 98AB-701600	* HOSE * ホース	STD 98AB-701000 x2	7	1

CONTENTS
目 次

Fig. 1	CYLINDER・CRANK CASE	1
	シリンダ・クランクケース	
Fig. 2	PISTON・CRANK SHAFT	5
	ピストン・クランクシャフト	
Fig. 3	CYLINDER HEAD・OIL PUMP	7
	シリンダヘッド・オイルポンプ	
Fig. 4	PULLEY・TIMING BELT	11
	プーリ・タイミングベルト	
Fig. 5	INTAKE MANIFOLD・FUEL PUMP	13
	インテークマニホールド・フュエルポンプ	
Fig. 6	CARBURETOR	17
	キャブレタ	
Fig. 7	RECOIL STARTER	23
	リコイルスタータ	
Fig. 8	MAGNETO・ELECTRIC PARTS	27
	マグネット・エレクトリックパーツ	
Fig. 9	DRIVE SHAFT HOUSING	35
	ドライブシャフトハウジング	
Fig. 10	GEAR CASE	39
	ギヤケース	
Fig. 11	BRACKET (MANUAL)	45
	ブラケット (マニュアル)	
Fig. 12	BRACKET (PTT)	51
	ブラケット(PTT)	
Fig. 13	POWER TILT	55
	パワーチルト	
Fig. 14	TILLER HANDLE	59
	ティラハンドル	
Fig. 15	BOTTOM COWL	63
	ボトムカウル	
Fig. 16	SHIFT	69
	シフト	
Fig. 17	REMOTE CONTROL PARTS	71
	リモートコントロール パーツ	
Fig. 18	TOP COWL	75
	トップカウル	
Fig. 19	FUEL TANK	77
	フュエルタンク	
Fig. 20	COMPONENT PARTS OF REMOTE CONTROL	79
	リモコンボックス構成部品	
Fig. 21	COMPONENT PARTS OF REMOTE CONTROL (ELECTRIC PARTS)	83
	リモコンボックス構成部品(電装品関係)	
Fig. 22	OPTIONAL PARTS・ACCESSORIES	85
	オプションパーツ・アクセサリ	
Fig. 23	ASSEMBLY・KIT PARTS	87
	アッセンブリ・キットパーツ	
	索引	97
	INDEX	103
	INDEX (Parts Number)	107

Fig. 1 CYLINDER · CRANK CASE
シリンダ・クランクケース

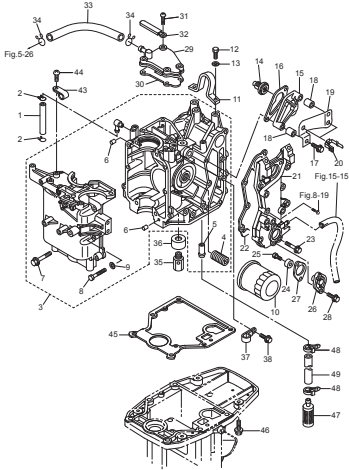


Fig. 2 PISTON · CRANK SHAFT
ピストン・クランクシャフト

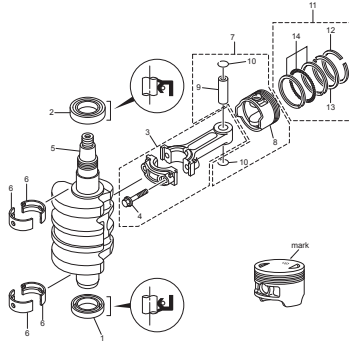


Fig. 3 CYLINDER HEAD · OIL PUMP
シリンダヘッド・オイルポンプ

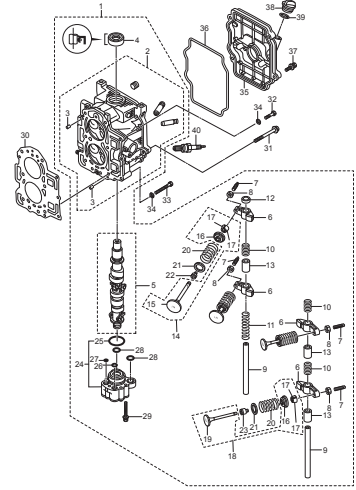


Fig. 4 PULLEY · TIMING BELT
プーリー・タイミングベルト

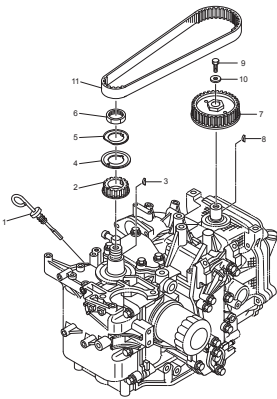


Fig. 5 INTAKE MANIFOLD · FUEL PUMP
インテークマニホールド・フェュエルポンプ

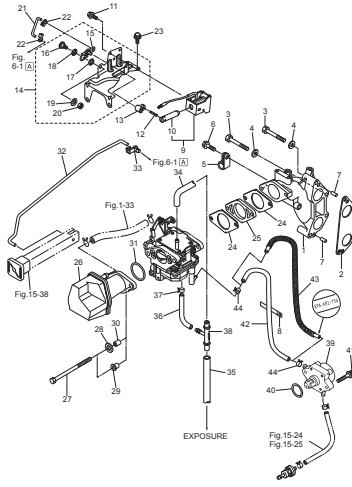


Fig. 6 CARBURETOR
キャブレタ

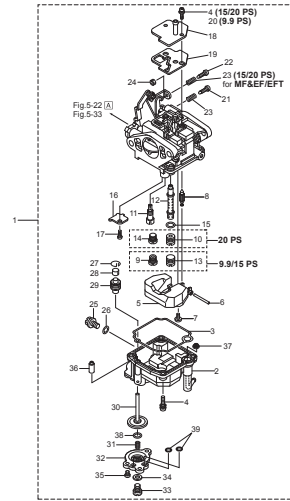


Fig. 7 RECOIL STARTER
リコイルスタータ

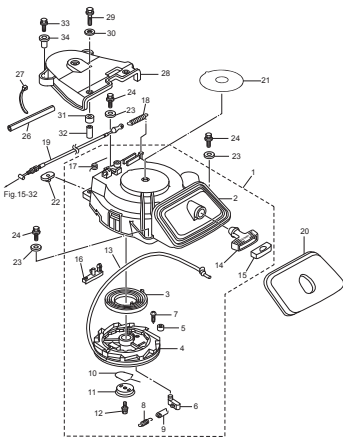


Fig. 8 MAGNETO · ELECTRIC PARTS
マグネット・エレクトリックパーツ

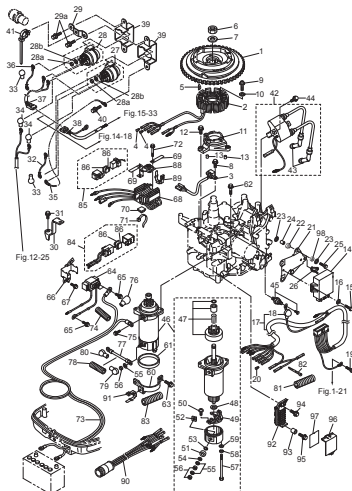


Fig. 9 DRIVE SHAFT HOUSING
ドライブシャフトハウジング

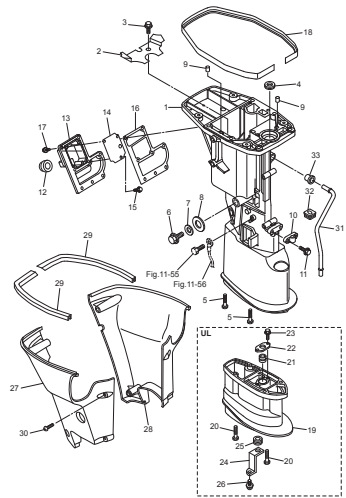
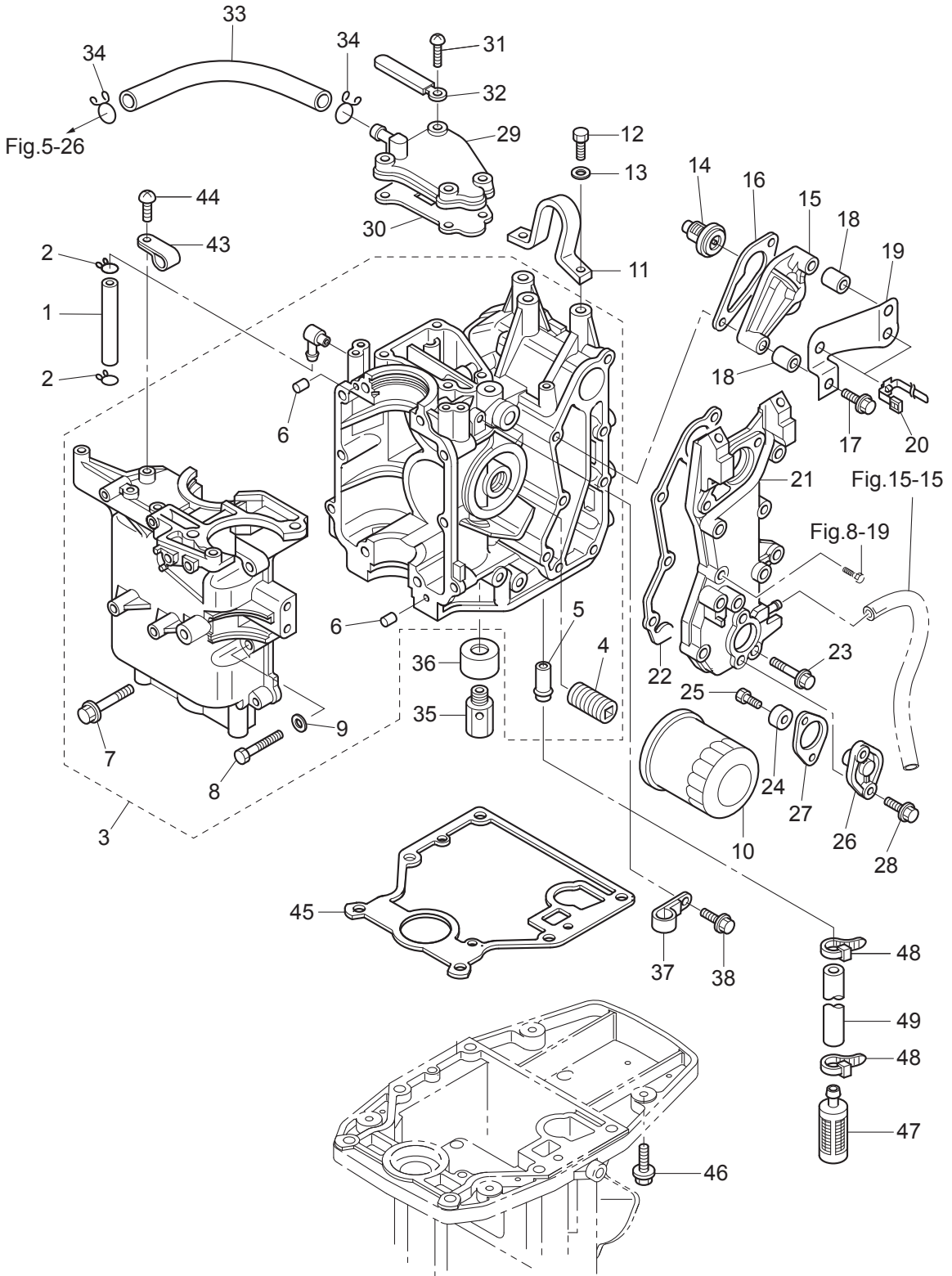


Fig. 1

CYLINDER · CRANK CASE
シリンダ・クランクケース



Ref.No. 見出番号	Parat No. 部品番号	Description 部 品 名	Q' ty/個数			Remarks 備 考
			MFS:9D	MFS:15D	MFS:20D	
1-1	98AB-50-110	HOSE ホース	1	1	1	98AB-501000
1-2	338-02215-0	CLIP φ10 クリップ φ10	2	2	2	
1-3	3BJB01100-1	CYL BLOCK & CRANKCASE ASSY シリンダブロック&クランクケースアッソ	1	1	1	
1-4	3H8-07636-0	* OIL FILTER BOLT * オイルフィルタボルト	1	1	1	
1-5	3H8-02093-0	* NIPPLE 10-32 * ニップル 10-32	1	1	1	
1-6	345-01111-0	* DOWEL PIN 6-12 * ダウエルピン 6-12	2	2	2	
1-7	3H8-01012-1	* CYLINDER HEAD BOLT 8-50 * シリンダヘッドボルト 8-50	4	4	4	Crankcase
1-8	9161F9-0630	* BOLT * ボルト	6	6	6	
1-9	9401E3-0600	* WASHER * ワッシャ	6	6	6	
1-10	3BJ-07615-0	OIL FILTER オイルフィルタアッソ	1	1	1	
1-11	3C7-01513-2	HANGER ハンガ	1	1	1	
1-12	9101E4-0820	BOLT ボルト	2	2	2	
1-13	9402E3-0800	WASHER ワッシャ	2	2	2	
1-14	3NV-01030-0	THERMOSTAT サーモスタット	1	1	1	Mark 60°
1-15	3H6B01031-0	THERMOSTAT CAP サーモスタットキャップ	1	1	1	
1-16	346-01032-0	THERMOSTAT CAP GASKET サーモスタットキャップガスケット	1	1	1	
1-17	9101E3-5650	BOLT ボルト	2	2	2	
1-18	3AL-76079-0	COLLAR 6.2-9-9.55 カラ 6.2-9-9.55	2	2	2	
1-19	3BJ-06869-0	BRACKET ブラケット	1	1	1	
1-20	3BJ-84398-0	BAND 135 バンド リードワイヤ 135	2	2	2	
1-21	3BJB02301-0	EXHAUST COVER (OUTER) エキゾーストカバー (アウタ)	1	1	1	
1-22	3R3-02305-0	EXHAUST COVER GASKET エキゾーストカバーガスケット	1	1	1	
1-23	9101F4-5625	BOLT ボルト	5	5	5	
1-24	369-60218-1	ANODE アノード	1	1	1	
1-25	910103-0616	BOLT ボルト	1	1	1	
1-26	3H8B01143-1	ANODE PLUG アノードプラグ	1	1	1	
1-27	3R3-01144-0	GASKET ガスケット	1	1	1	
1-28	9101E3-5620	BOLT ボルト	2	2	2	
1-29	3R3B07431-0	BREATHER CHAMBER COVER ブリーザチャンバカバー	1	1	1	

Fig. 1

CYLINDER · CRANK CASE
シリンダ・クランクケース

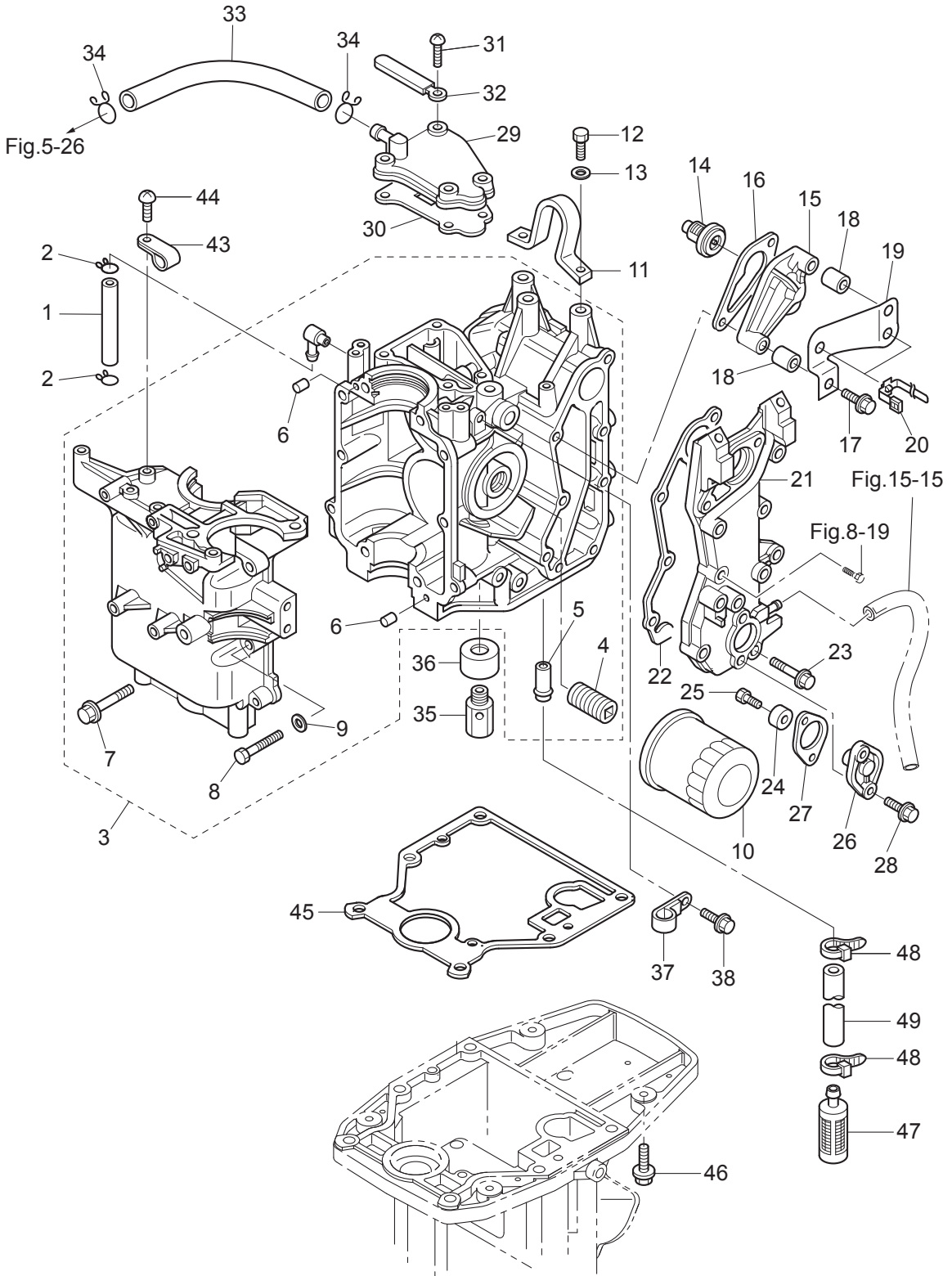


Fig. 2

PISTON · CRANK SHAFT
ピストン・クランクシャフト

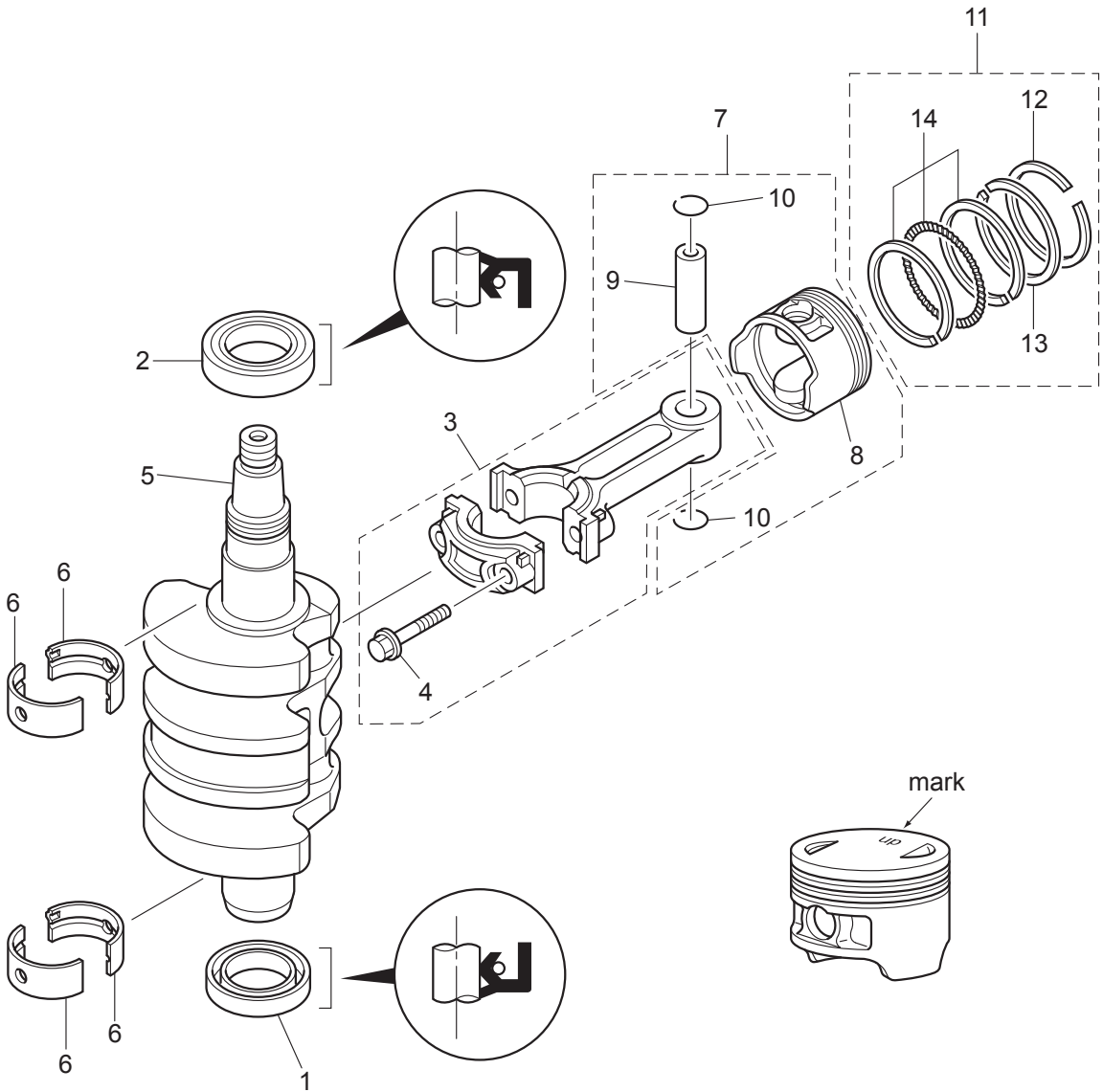
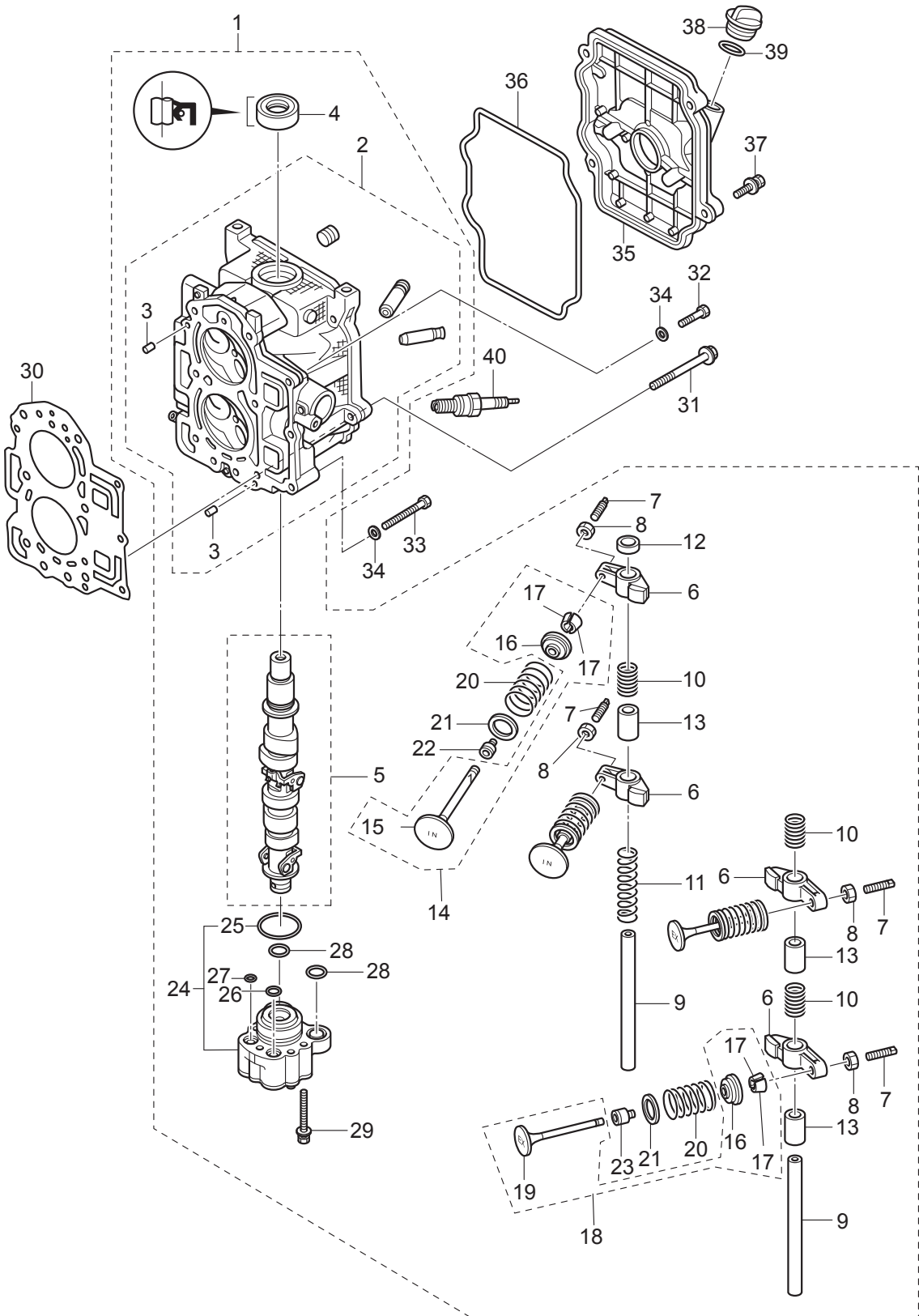


Fig. 3

CYLINDER HEAD · OIL PUMP
シリンダヘッド・オイルポンプ



Ref.No. 見出番号	Parat No. 部品番号	Description 部品名	Q'ty/個数			Remarks 備考
			MFS9D	MFS15D	MFS20D	
3-1	3BKB01000-0	CYLINDER HEAD COMPLETE シリンダヘッドコンプリート	1	1	1	
3-2	3BKB01001-0	* CYLINDER HEAD ASSY * シリンダヘッドアッシー	1	1	1	
3-3	345-01111-0	** DOWEL PIN 6-12 ** ダウエルピン 6-12	2	2	2	
3-4	3H8-07025-0	* OIL SEAL 18-35-8 * オイルシール 18-35-8	1	1	1	
3-5	3BK-07810-0	* CAMSHAFT ASSY * カムシャフトアッシー	1	1	1	
3-6	3AE-07935-1	* ROCKER ARM * ロッカーアーム	4	4	4	
3-7	3R0-07238-0	* ADJUSTING SCREW * アジャストスクリュー	4	4	4	
3-8	3H8-07237-0	* ADJUSTING NUT * アジャストナット	4	4	4	
3-9	3Y2-07920-0	* ROCKER ARM SHAFT * ロッカーアームシャフト	2	2	2	
3-10	3H8-07225-0	* ROCKER SHAFT SPRING L=30 * ロッカーシャフトスプリング L=30	3	3	3	
3-11	3H8-07229-0	* ROCKER SHAFT SPRING L=50 * ロッカーシャフトスプリング L=50	1	1	1	
3-12	3R3-07227-0	* WASHER 13.2-21.8-2 * ワッシャー 13.2-21.8-2	1	1	1	
3-13	3H8-07239-0	* COLLAR 13.1-15.9-22.5 * カラー ロッカーアームシャフト	3	3	3	
3-14	3AE-07895-0	* INTAKE VALVE KIT * インテークバルブキット	1	1	1	
3-15	3AE-07901-0	** INTAKE VALVE ** インテークバルブ	1	1	1	
3-16	3AE-07921-0	** RETAINER ** リテーナ	1	1	1	
3-17	3AE-07923-0	** COTTER ** コッター	2	2	2	
3-18	3AE-07896-0	* EXHAUST VALVE KIT * エキゾーストバルブキット	1	1	1	
3-19	3AE-07902-0	** EXHAUST VALVE ** エキゾーストバルブ	1	1	1	
3-20	3AE-07203-0	* VALVE SPRING L=35 * バルブスプリング L=35	4	4	4	
3-21	3H6-07205-0	* VALVE SPRING SEAT * バルブスプリングシート	4	4	4	
3-22	3R3-07204-0	* INTAKE VALVE STEM SEAL * インテークバルブステムシール	2	2	2	Black
3-23	3R3-07206-0	* EXHAUST VALVE STEM SEAL * エキゾーストバルブステムシール	2	2	2	Green
3-24	3H8-07600-0	* OIL PUMP ASSY * オイルポンプアッシー	1	1	1	
3-25	3H8-07639-0	** O-RING ** Oリング オイルポンプ	1	1	1	
3-26	3H8-07632-0	* O-RING 1.5-10.7 * Oリング 1.5-10.7	1	1	1	
3-27	3H8-07631-0	* O-RING 1.5-8.5 * Oリング 1.5-8.5	1	1	1	
3-28	3H8-07635-0	* O-RING 1.5-15.5 * Oリング 1.5-15.5	2	2	2	
3-29	9101F4-5635	* BOLT * ボルト	3	3	3	

Fig. 3

CYLINDER HEAD · OIL PUMP
シリンダヘッド・オイルポンプ

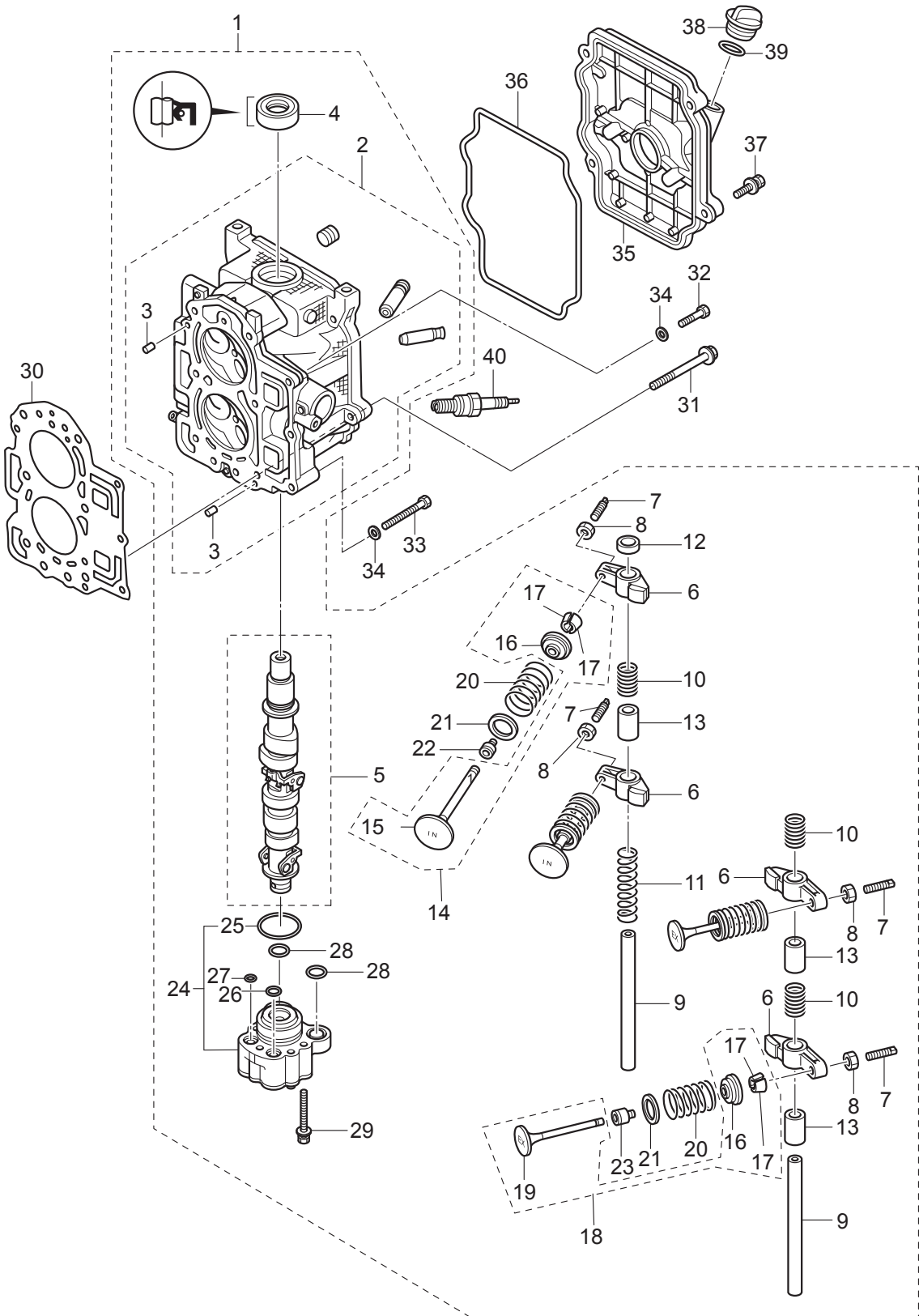


Fig. 4

PULLEY · TIMING BELT
プーリ・タイミングベルト

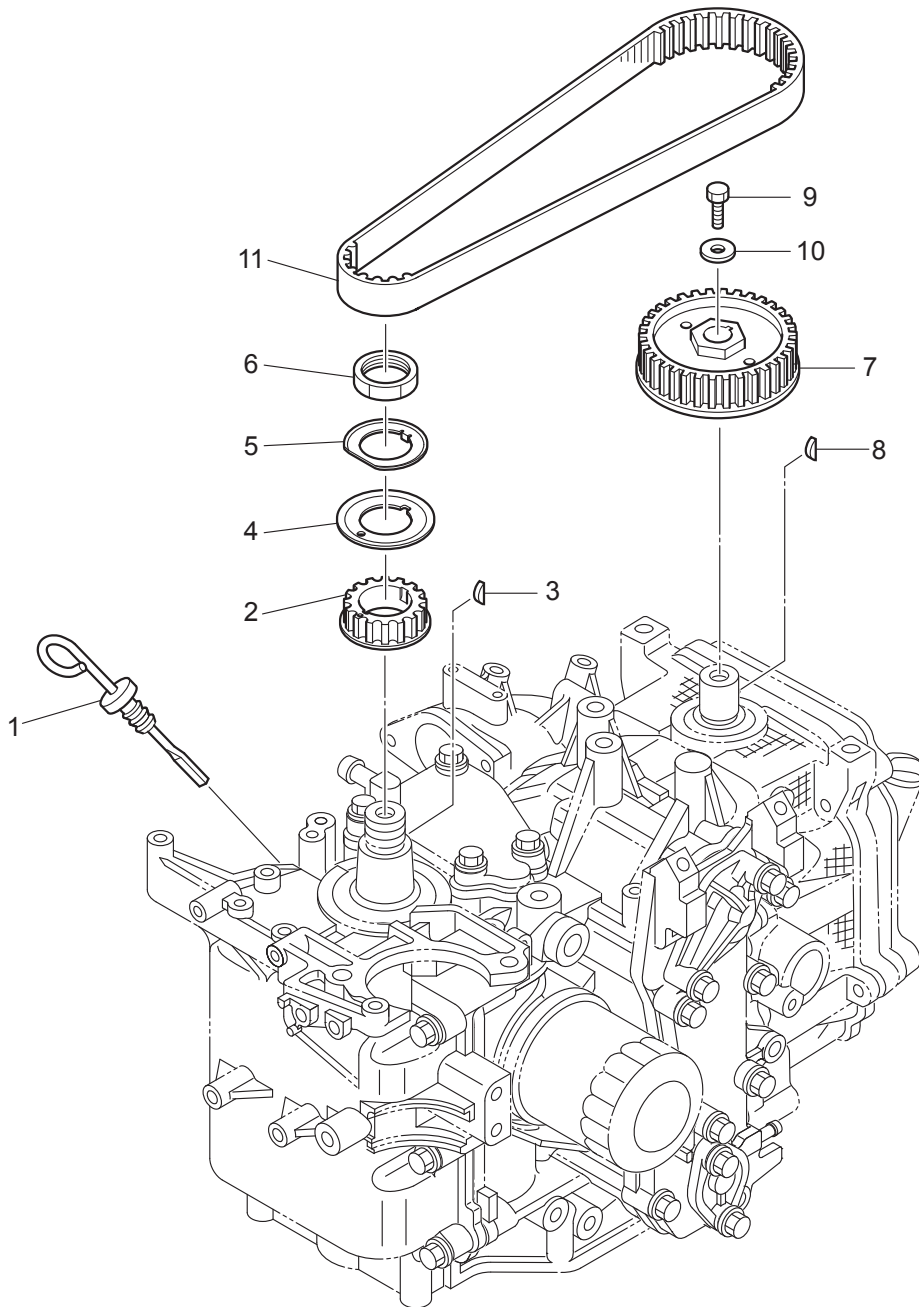
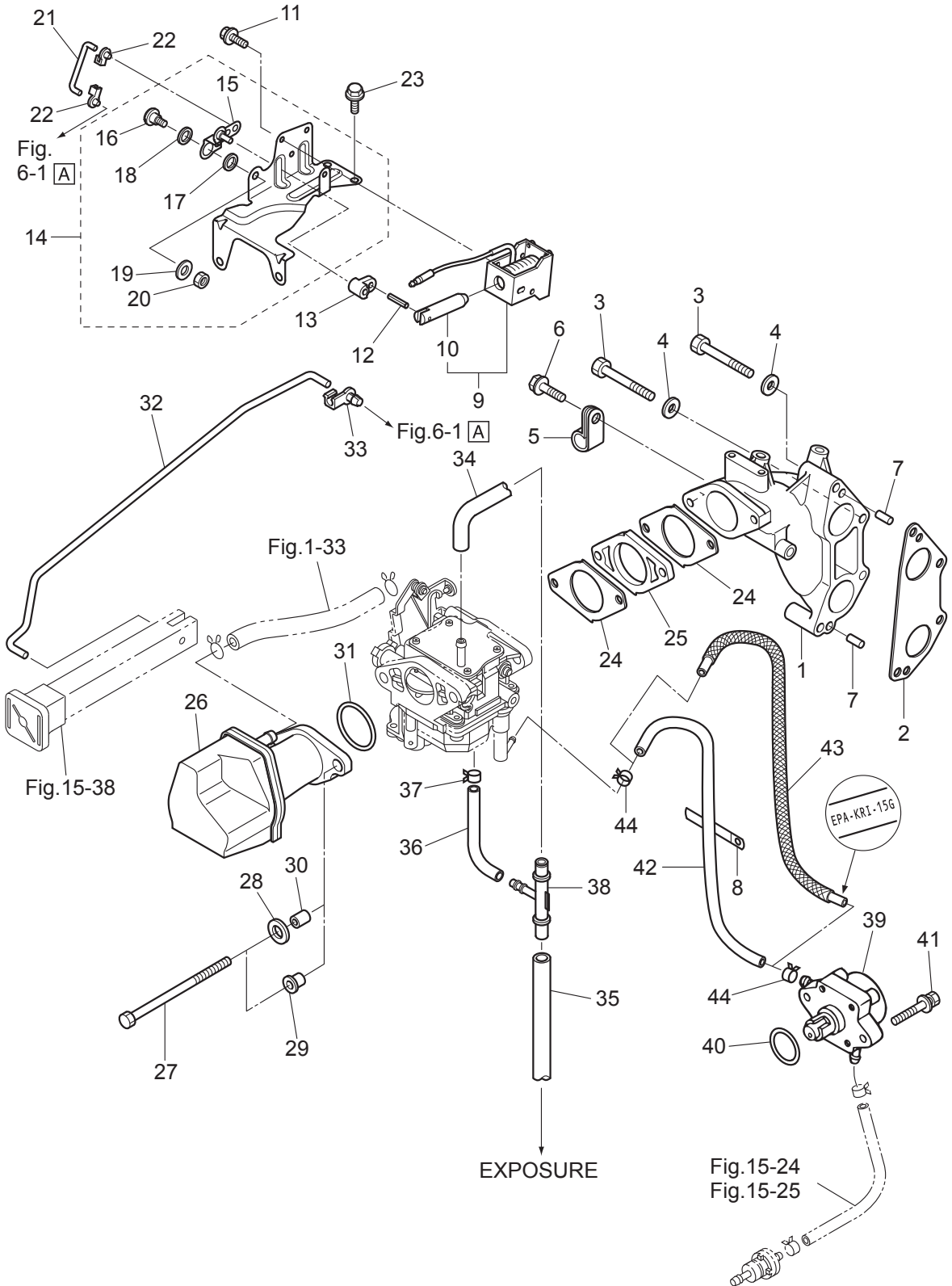


Fig. 5

INTAKE MANIFOLD · FUEL PUMP
インテークマニホールド・フュエルポンプ



Ref.No. 見出番号	Parat No. 部品番号	Description 部 品 名	Q' ty/個数			Remarks 備 考
			MFSQ,9D	MFS15D	MFS20D	
5-1	3BJ-02091-0	INTAKE MANIFOLD インテークマニホールド	1	1	1	
5-2	3BJ-02104-0	INTAKE MANIFOLD GASKET インテークマニホールドガスケット	1	1	1	
5-3	9161F4-0645	BOLT ボルト	5	5	5	
5-4	9401E3-0600	WASHER ワッシャ	5	5	5	
5-5	345-06915-0	CLAMP 6.5-14L クランプ 6.5-14L	1	1	1	
5-6	910103-5612	BOLT ボルト	1	1	1	
5-7	345-01111-0	DOWEL PIN 6-12 ダウエルピン 6-12	2	2	2	
5-8	3PR-06972-0	CLAMP 6.5-47.5P クランプ 6.5-47.5P	1	1	1	
5-9	3BJ-76050-0	CHOKE SOLENOID チョークソレノイド		1	1	for EP/EPT Type
5-10	361-76073-0	* PLUNGER * フランジヤ チョークソレノイド		1	1	
5-11	921503-6406	SCREW スクリュー		4	4	for EP/EPT Type
5-12	951403-0312	SPRING PIN 3-12 スプリングピン 3-12		1	1	for EP/EPT Type
5-13	3BJ-76057-0	CHOKE SOLENOID HOOK チョークソレノイドフック		1	1	for EP/EPT Type
5-14	3BJ-76078-0	CHOKE SOLENOID BRACKET ASSY チョークソレノイドブラケットアッシー		1	1	for EP/EPT Type
5-15	3BJ-67152-0	* CHOKE LEVER * チョークレバー (チョークソレノイドブラケット)		1	1	
5-16	3BJ-83821-0	* SCREW M5-6 * スクリュー		1	1	
5-17	3BJ-63721-0	* BUSHING 8.1-15-2.9 * ブッシング 8.1-15-2.9		1	1	
5-18	3BJ-05245-0	* WASHER 8.1-15-1.3 * ワッシャ 8.1-15-1.3		1	1	
5-19	940103-0400	* WASHER * ワッシャ		1	1	
5-20	930103-0400	* NUT * ナット		1	1	
5-21	3BJ-76076-0	LINK ROD リンクロッド		1	1	for EP/EPT Type
5-22	3V1-67196-0	ROD SNAP 1.5-2 ロッドスナップ 1.5-2		2	2	for EP/EPT Type
5-23	910103-5512	BOLT ボルト		2	2	for EP/EPT Type
5-24	3BJ-02011-0	CARBURETOR GASKET キャブレタガスケット	2	2	2	
5-25	1	3FS-03952-0	INSULATOR インシュレータ (F9.9)	1		9.9ps
5-25	2	3BJ-03952-0	INSULATOR インシュレータ (F15/20)		1	15/20ps
5-26	3BJ-02409-0	INTAKE SILENCER ASSY インテークサイレンサアッシー	1	1	1	
5-27	3R0-03215-0	BOLT 6-100 ボルト	2	2	2	
5-28	940103-0600	WASHER ワッシャ		2	2	for EP/EPT Type

Fig. 5

INTAKE MANIFOLD · FUEL PUMP
インテークマニホールド・フュエルポンプ

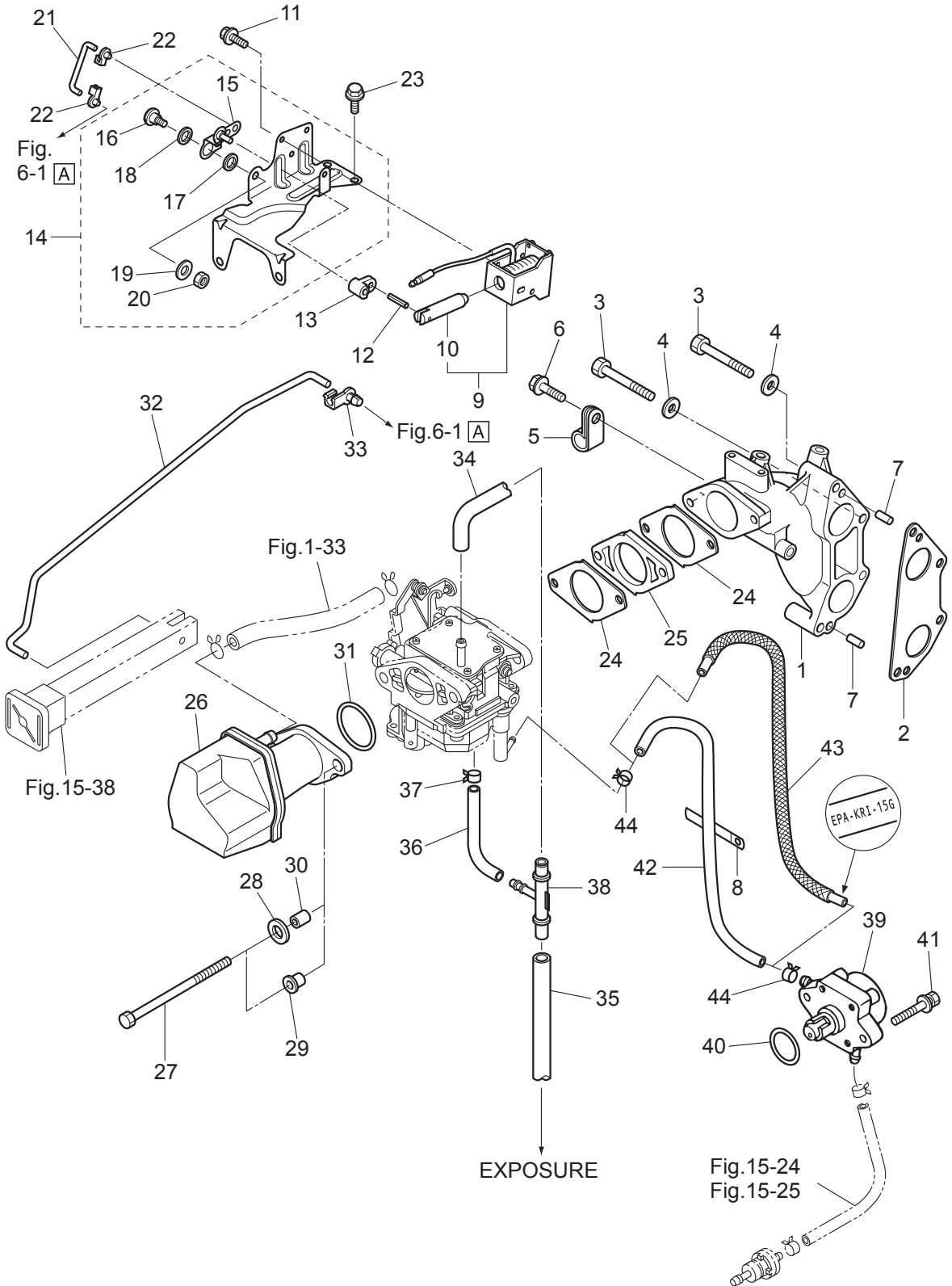
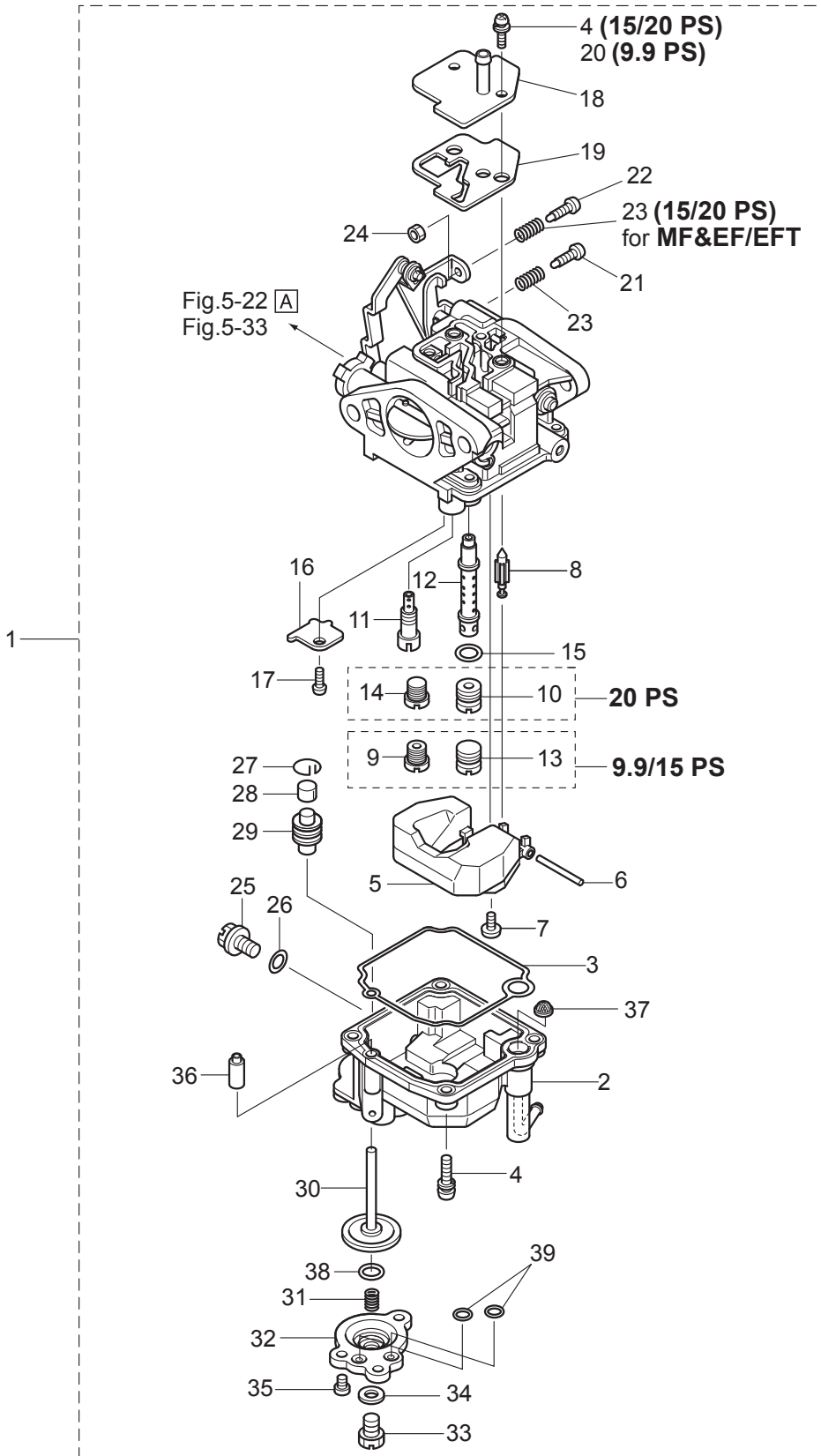


Fig. 6

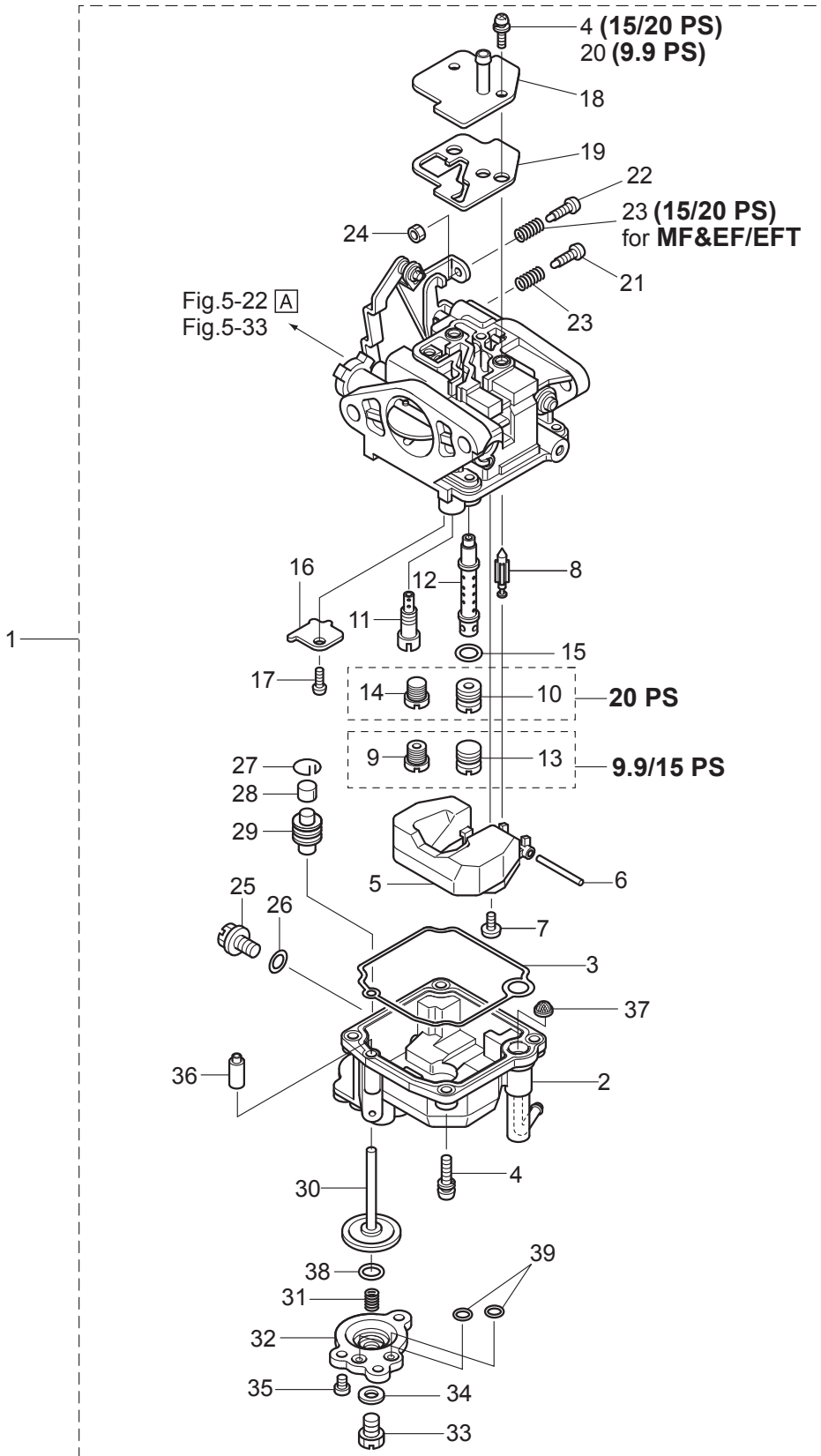
CARBURETOR
キャブレタ



Ref.No. 見出番号	Parat No. 部品番号	Description 部 品 名	Q' ty/個数			Remarks 備 考	
			MF/SQ,9D	MF/S15D	MF/S20D		
6-1	1	3FS-03100-0	CARBURETOR ASSY キャブレタアツン	1		9.9ps for MF/EF Type 3FSF A9	
6-1	2	3BH-03100-0	CARBURETOR ASSY キャブレタアツン (F15C Fタイプ) (3BHFA)		1	15ps, for MF/EF/EFT Type 3BHF A5	
6-1	3	3BH-03133-0	CARBURETOR ASSY (EP) キャブレタアツン (EP)		1	15ps, for EP/EPT Type 3BHP A5	
6-1	4	3BJ-03100-0	CARBURETOR ASSY キャブレタアツン (F20C Fタイプ) (3BJFA)		1	20ps, for MF/EF/EFT Type 3BJF A2	
6-1	5	3BJ-03133-0	CARBURETOR ASSY (EP) キャブレタアツン (EP)		1	20ps, for EP/EPT Type 3BJP A2	
6-2	1	3Y0-03120-0	* FLOAT CHAMBER * フロートチャンバ	1		9.9ps	
6-2	2	3BA-03120-0	* FLOAT CHAMBER * フロートチャンバ		1	15/20ps	
6-3	1	3V1-03121-0	* FLOAT CHAMBER GASKET * フロートチャンバガスケット	1		9.9ps	
6-3	2	3BA-03121-0	* FLOAT CHAMBER GASKET * フロートチャンバガスケット		1	15/20ps	
6-4	1	922503-6412	* SCREW * スクリュ	4		9.9ps	
6-4	2	922503-0413	* SCREW * スクリュ		6	15/20ps Float Chamber Carburetor Cover	
6-5		3C8-03125-0	* FLOAT * フロート	1	1	1	
6-6		3C8-03126-0	* FLOAT ARM PIN * フロートアームピン	1	1	1	
6-7	1	921703-0406	* SCREW * スクリュ	1		9.9ps	
6-7	2	921503-0408	* SCREW * スクリュ		1	15/20ps	
6-8		3V1-03147-1	* FLOAT VALVE * フロートバルブ	1	1	1	
6-9	1	3FS-04488-0	* MAIN JET (#88) * メインジェット (#88)	1		9.9ps	
6-9	2	3BH-04499-0	* MAIN JET (#99) * メインジェット (#99)		1	15ps	
6-10		3BJ-04421-0	* MAIN JET (#121) * メインジェット (#121)			1	20ps
6-11	1	3FS-04543-0	* SLOW JET (#43) * スロージェット (#43)	1		9.9ps	
6-11	2	3BH-04546-0	* SLOW JET (#46) * スロージェット (#46)		1	15ps	
6-11	3	3BJ-04552-0	* SLOW JET (#52) * スロージェット (#52)			1	20ps
6-12	1	3FS-03141-0	* MAIN NOZZLE φ2.8 * メインノズル (EP) φ2.8	1		9.9ps	
6-12	2	3BH-03141-0	* MAIN NOZZLE φ1.7 * メインノズル (F15C Fタイプ) φ1.7		1	15ps	
6-12	3	3BJ-03141-0	* MAIN NOZZLE φ2.3 * メインノズル (F20C Fタイプ) φ2.3			1	20ps
6-13		3V1-03169-0	* PLUG * プラグ	1	1	9.9/15ps	
6-14		3V2-03169-0	* PLUG * プラグ			1	20ps
6-15		3V1-03116-0	* O-RING * オリング	1	1	1	
6-16		3V1-03128-0	* PLATE * プレート	1		9.9ps	

Fig. 6

CARBURETOR
キャブレタ



Ref.No. 見出番号	Parat No. 部品番号	Description 部 品 名	Q' ty/個数			Remarks 備 考
			MF/SQ,9D	MF/S15D	MF/S20D	
6-17	922503-0305	* SCREW * スクリュ	1			9.9ps
6-18	1 3AA-03181-0	* CARBURETOR COVER * キャブレタカバー	1			9.9ps
6-18	2 3BJ-03181-0	* CARBURETOR COVER * キャブレタカバー		1	1	15/20ps
6-19	1 3AA-03182-0	* CARBURETOR COVER GASKET * キャブレタカバーガスケット	1			9.9ps
6-19	2 3BJ-03182-0	* CARBURETOR COVER GASKET * キャブレタカバーガスケット		1	1	15/20ps
6-20	922503-6410	* SCREW * スクリュ	2			9.9ps
6-21	3V2-03179-0	* STOP SCREW L=18 * ストップスクリュ L=18	1	1	1	
6-22	1 3V1-03179-0	* STOP SCREW L=15 * ストップスクリュ L=15	1			9.9ps for MF/EF Type
6-22	2 3BJ-03179-0	* STOP SCREW * ストップスクリュ		1	1	15/20ps for MF/EF/EFT Type
6-23	1 3V2-03157-0	* SPRING L=14 * スプリング L=14	1	1	1	9.9ps for MF/EF Type 15/20ps for EP/EPT Type
6-23	2 3V2-03157-0	* SPRING L=14 * スプリング L=14		2	2	15/20ps for MF/EF/EFT Type
6-24	3V1-03191-0	* NUT * ナット	1			9.9ps
6-25	1 3V1-03192-0	* DRAIN SCREW * ドレンスクリュ	1			9.9ps
6-25	2 3BJ-03192-0	* DRAIN SCREW * ドレンスクリュ		1	1	15/20ps
6-26	1 3V1-03193-0	* GASKET * ガスケットドレンスクリュ	1			9.9ps
6-26	2 3BJ-03193-0	* GASKET * ガスケットドレンスクリュ		1	1	15/20ps
6-27	3AA-03189-0	* RETAINING RING * リテーニングリング	1	1	1	
6-28	3AA-03190-0	* CAP * キャップ	1	1	1	
6-29	3AA-03311-0	* RUBBER BOOT * ラバーブーツ	1	1	1	
6-30	1 3AA-03315-0	* PLUNGER COMPLETE * プランジャコンプリート	1			9.9ps
6-30	2 3BJ-03315-0	* PLUNGER COMPLETE * プランジャコンプリート (F15/20)		1	1	15/20ps
6-31	1 3AA-03314-0	* COIL SPRING * コイルスプリング	1			9.9ps
6-31	2 3BJ-03314-0	* COIL SPRING * コイルスプリング (F15/20)		1	1	15/20ps
6-32	1 3Y0-03197-0	* DIAPHRAGM COVER * ダイアフラムカバー	1			9.9ps
6-32	2 3BJ-03197-0	* DIAPHRAGM COVER * ダイアフラムカバー (F15/20)		1	1	15/20ps
6-33	3AA-03192-0	* DRAIN SCREW * ドレンスクリュ		1	1	15/20ps
6-34	3AA-03193-0	* GASKET * ガスケットドレンスクリュ		1	1	15/20ps
6-35	1 921503-0408	* SCREW * スクリュ	3			9.9ps
6-35	2 921503-0410	* SCREW * スクリュ		3	3	15/20ps

Fig. 6

CARBURETOR
キャブレタ

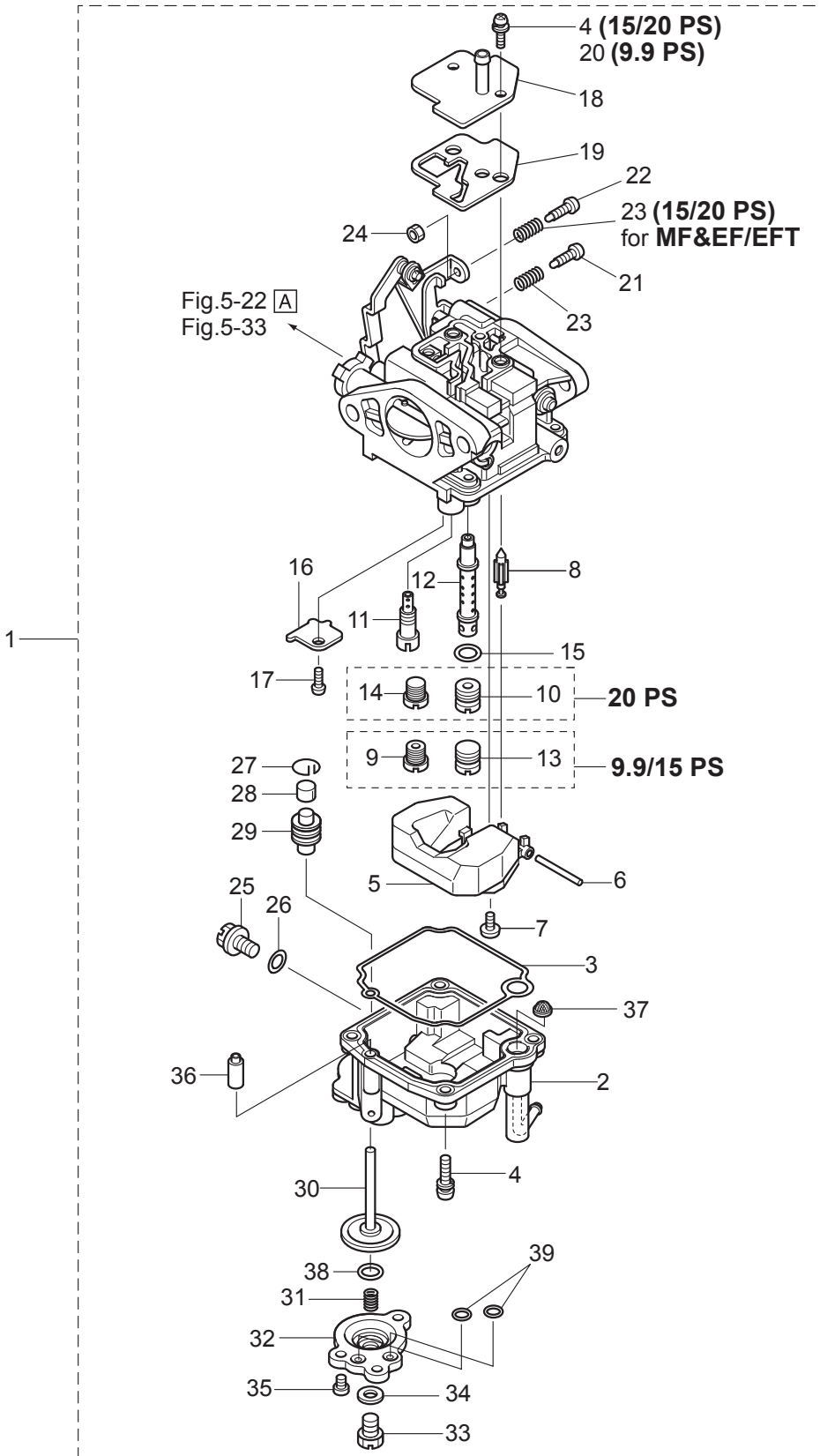
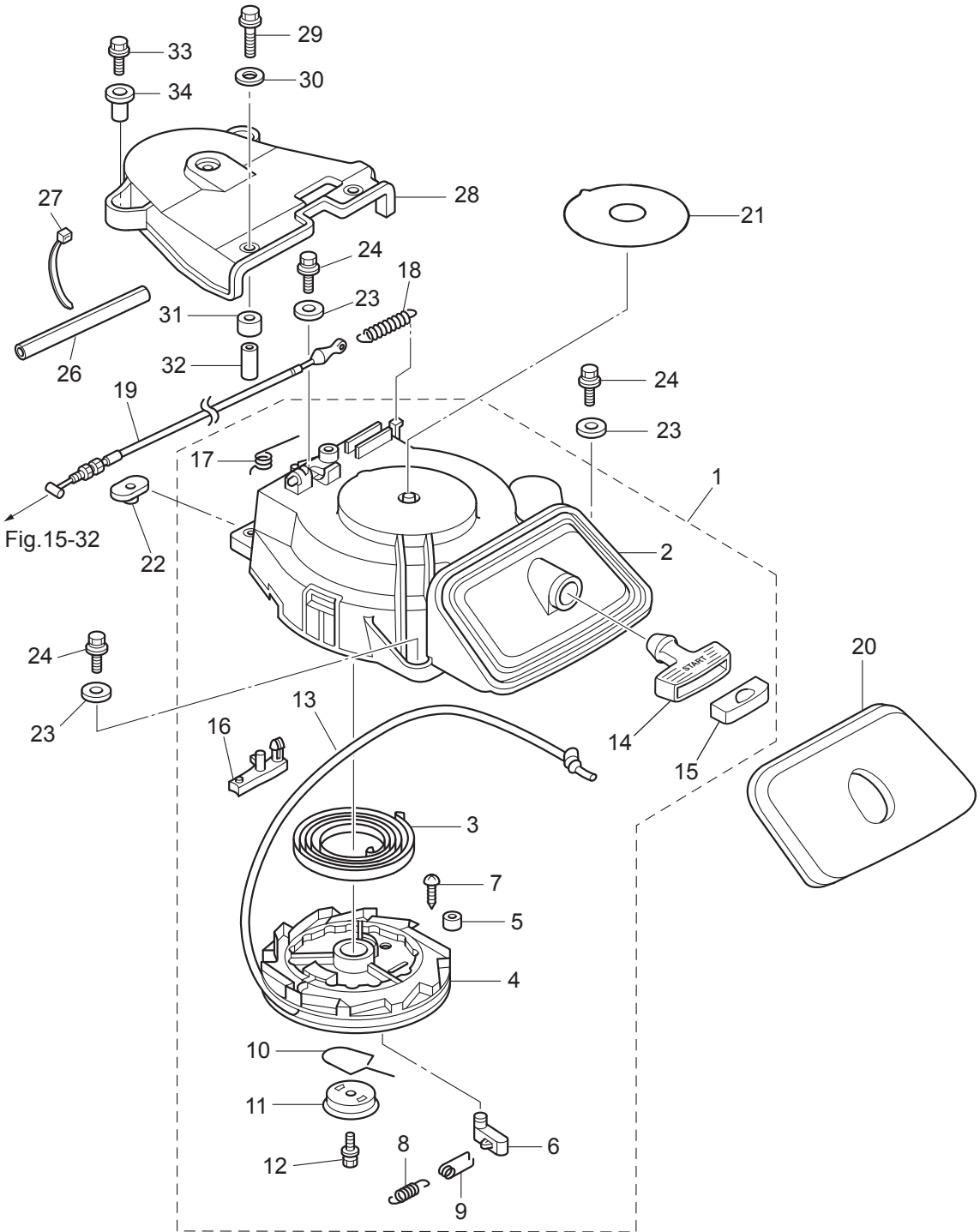


Fig. 7

RECOIL STARTER
リコイルスタータ



Ref.No. 見出番号	Parat No. 部品番号	Description 部 品 名	Q' ty/個数			Remarks 備 考
			MFS9,9D	MFS15D	MFS20D	
7-1	3BJ-05090-1	RECOIL STARTER ASSY リコイルスタータアッソ	1	1	1	
7-2	3BJ-05105-1	* STARTER CASE * スタータケース	1	1	1	
7-3	3H8-05004-0	* STARTER SPRING * スタータスプリング	1	1	1	
7-4	3BJ-05104-0	* REEL * リール	1	1	1	
7-5	3BJ-05135-0	* BUSHING * フッソソ	1	1	1	
7-6	3BJ-05003-0	* RATCHET * ラチエツト	1	1	1	
7-7	3BJ-05913-0	* TAPPING SCREW * タツピングスクリュ	1	1	1	
7-8	3R3-05012-0	* RETURN SPRING * リターンズスプリング	1	1	1	
7-9	3H8-05123-1	* RETURN SPRING * リターンズスプリング	1	1	1	
7-10	3R3-05007-0	* FRICTION SPRING * フリクシヨソスプリング	1	1	1	
7-11	3R3-05006-0	* FRICTION PLATE * フリクシヨソプレート	1	1	1	
7-12	3R3-05193-0	* BOLT * ボルト スタータシャフト	1	1	1	
7-13	3R3-05013-0	* STARTER ROPE φ5-1800 * スタータローフ φ5-1800	1	1	1	
7-14	3BJ-05019-0	STARTER HANDLE スタータハンドル	1	1	1	
7-15	3AB-05131-0	* ROPE ANCHOR * ロープアソカ	1	1	1	
7-16	3R3-05252-0	* STARTER LOCK * スタータロック	1	1	1	
7-17	3R3-05216-0	* STARTER LOCK SPRING * スタータロックスプリング	1	1	1	
7-18	3AC-05258-0	STARTER LOCK CAM SPRING スタータロックカムスプリング	1	1	1	
7-19	3BJ-05207-0	STARTER LOCK WIRE スタータロックワイヤ	1	1	1	
7-20	3SA-67503-0	STARTER SEAL スタータシール	1	1	1	
7-21	1 3NV-72181-0	CAUTION DECAL (B) ユウシヨソデカール(B)	1	1	1	
7-21	2 3PA-72181-1	CAUTION DECAL (B) ユウシヨソデカール(B)		1	1	for EU Model
7-22	3F3-76042-2	NUT ナツト	2	2	2	
7-23	3C8-66308-0	WASHER 6-16-1.5 ワッシャ 6-16-1.5	3	3	3	
7-24	3AL-60108-0	PRE-COATED BOLT 6-20 プレコートボルト 6-20	3	3	3	
7-26	3V2-06157-0	PROTECTOR φ12-120 プロテクタ φ12-120	1	1	1	Starter Lock Cable
7-27	369-84398-0	BAND 158 バンド リードワイヤ 158	1	1	1	Starter Lock Cable
7-28	3R3-06308-0	BELT COVER ベルトカバー	1	1	1	
7-29	910103-0630	BOLT ボルト	2	2	2	

Fig. 7

RECOIL STARTER
リコイルスタータ

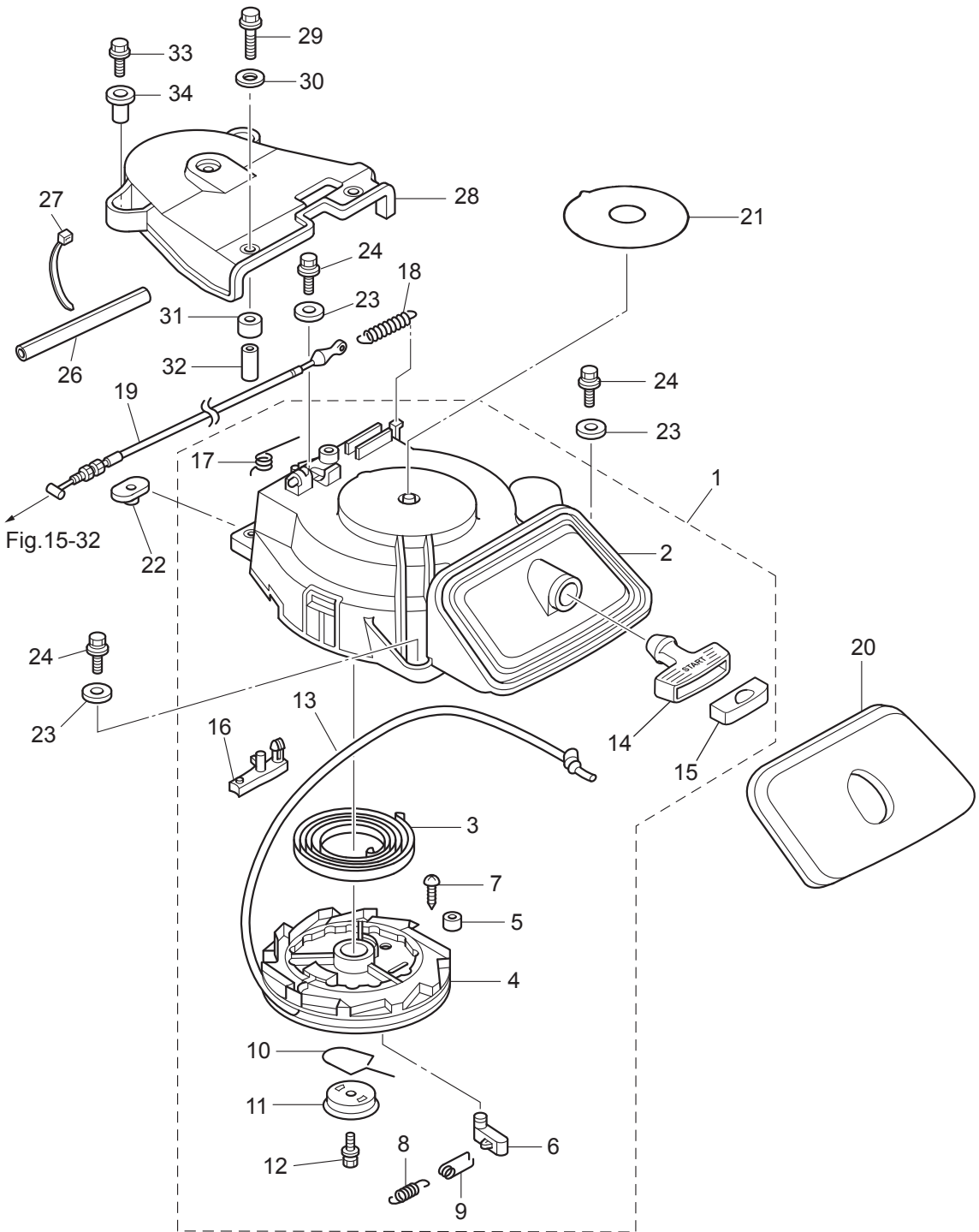
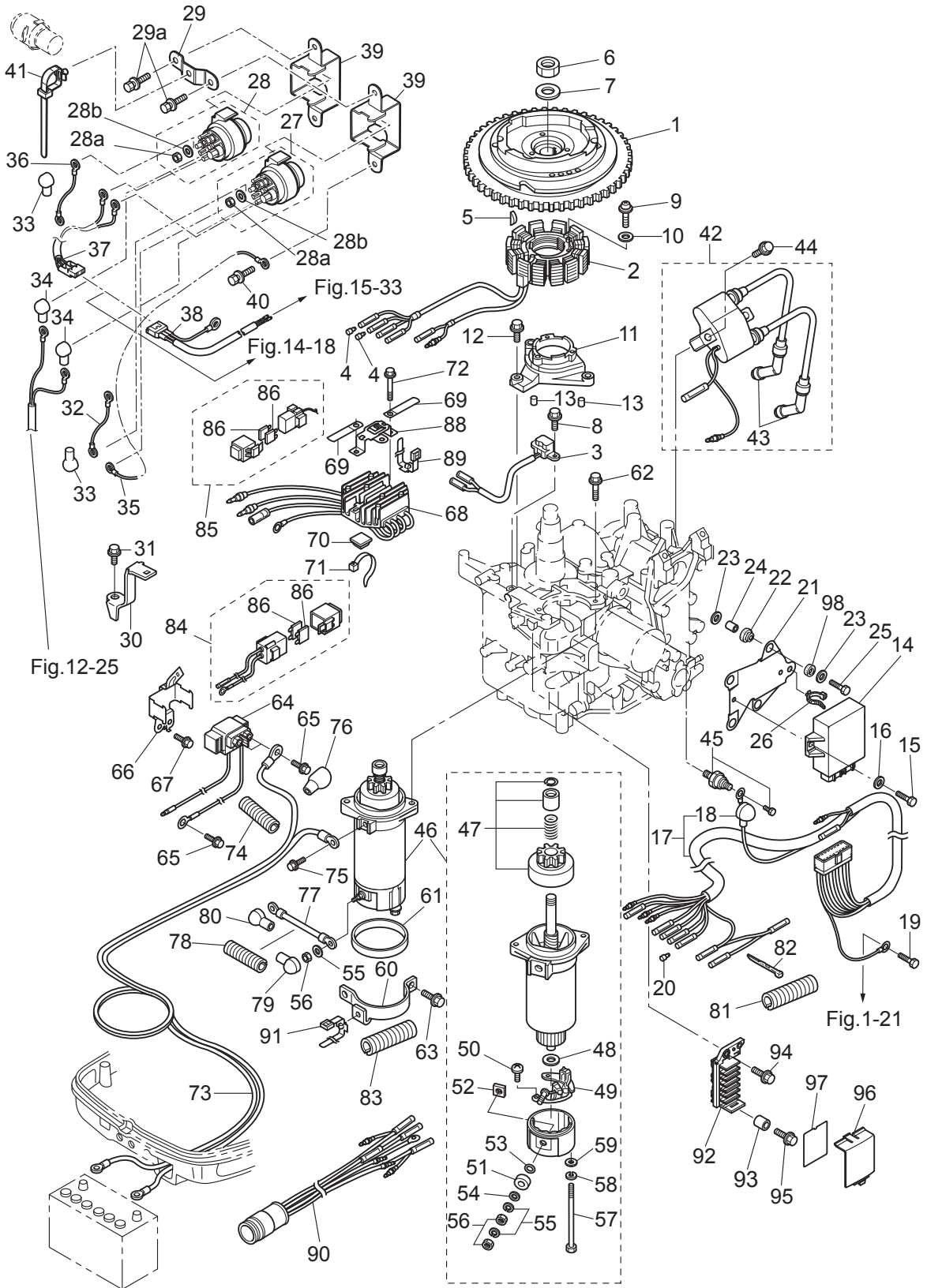


Fig. 8

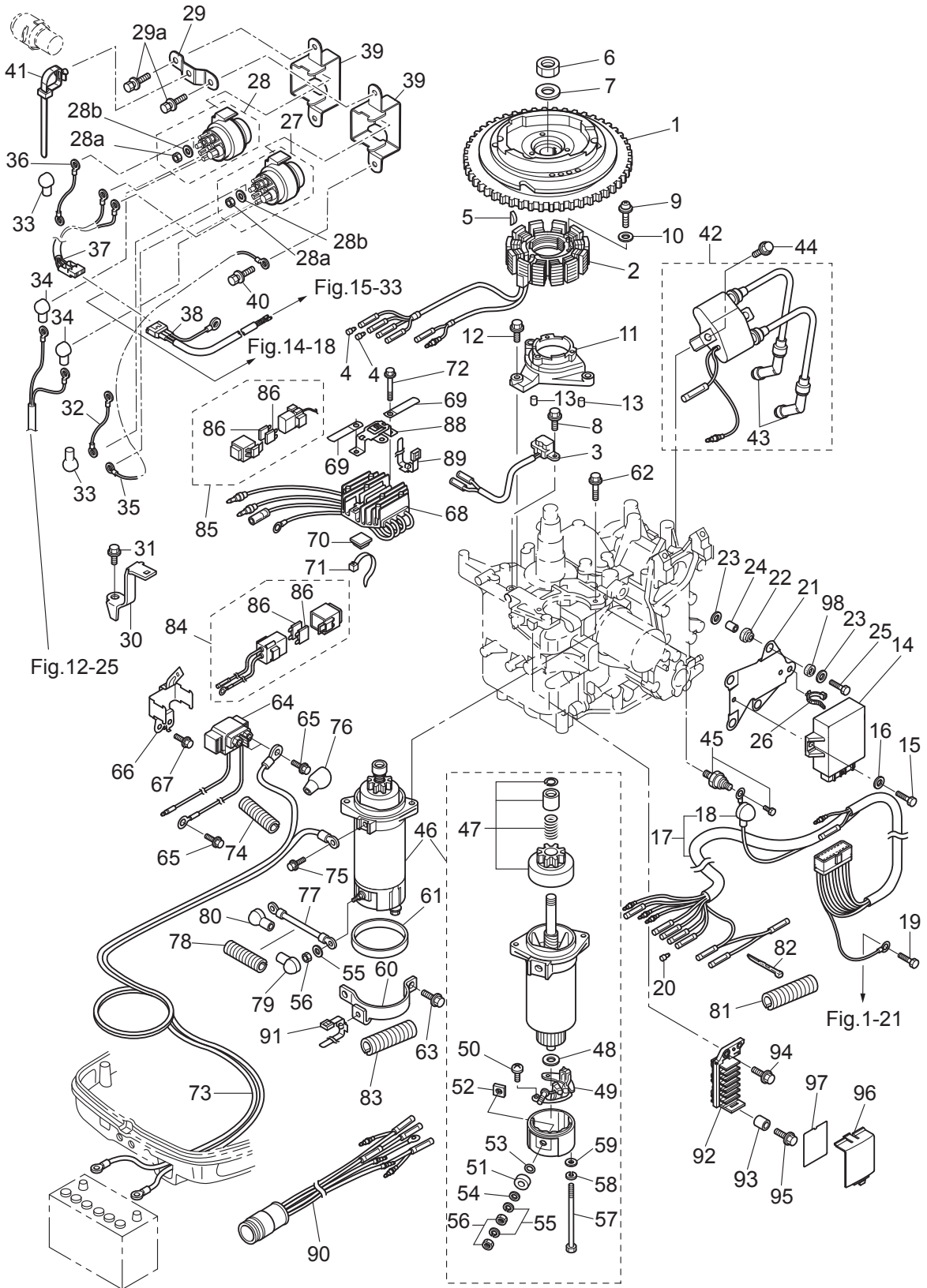
MAGNETO · ELECTRIC PARTS
マグネト・エレクトリックパーツ



Ref.No. 見出番号	Parat No. 部品番号	Description 部 品 名	Q' ty/個数			Remarks 備 考	
			MFSS,9D	MFSl5D	MFSS20D		
8-1	3BJ-06191-0	FLYWHEEL W/RING GEAR フライホイール W/リングギヤ	1	1	1		
8-2	3BJ-06023-0	ALTERNATOR ASSY オルタネータアッソ	1	1	1		
8-3	3BJ-06071-0	PULSAR COIL パルスコイル (メス&メス)	1	1	1		
8-4	3A3-76037-0	CABLE TERMINAL PLUG ケーブルターミナル プラグ	2	2	2	for MF Type	
8-5	3T5-10131-0	KEY 13.4-5-4 キー 13.4-5-4	1	1	1	Magneto	
8-6	931121-1600	NUT ナット	1	1	1		
8-7	3H8-00133-0	WASHER 16-27-3.2 ワッシャ 16-27-3.2	1	1	1		
8-8	910103-5514	BOLT ボルト	2	2	2	Pulsar Coil	
8-9	921503-6630	SCREW スクリュー	3	3	3	Alternator	
8-10	940203-0600	WASHER ワッシャ	3	3	3		
8-11	3V6-06008-0	COIL BRACKET コイルブラケット	1	1	1		
8-12	3AD-06864-0	PRE-COATED BOLT 6-25 プレコートボルト 6-25	3	3	3		
8-13	345-01111-0	DOWEL PIN 6-12 ダウエルピン 6-12	2	2	2		
8-14	3BJ-06060-1	CD UNIT CDユニット	1	1	1	CU7275	
8-15	3V1-60108-0	PRE-COATED BOLT 6-16 プレコートボルト 6-16	2	2	2		
8-16	3C8-66308-0	WASHER 6-16-1.5 ワッシャ 6-16-1.5	2	2	2		
8-17	3BJ-06167-0	CD UNIT CORD ASSY CDユニットコードアッソ	1	1	1		
8-18	3KY-07612-0	* GROMMET * グロメットオイルプレッシャスイツチ	1	1	1		
8-19	910103-5612	BOLT ボルト	1	1	1		
8-20	1	3A3-76037-0	CABLE TERMINAL PLUG ケーブルターミナル プラグ	5	5	5	for MF Type
8-20	2	3A3-76037-0	CABLE TERMINAL PLUG ケーブルターミナル プラグ	4	4	4	for EF Type
8-20	3	3A3-76037-0	CABLE TERMINAL PLUG ケーブルターミナル プラグ		3	3	for PT Model
8-20	4	3A3-76037-0	CABLE TERMINAL PLUG ケーブルターミナル プラグ		2	2	for EP Type
8-20	5	3A3-76037-0	CABLE TERMINAL PLUG ケーブルターミナル プラグ		2	2	for EP/EPT Type
8-21		3BJ-06061-0	CD UNIT BRACKET CDユニットブラケット	1	1	1	
8-22		3T5-06920-0	RUBBER MOUNT 8.5-18-7 ラバーマウント 8.5-18-7	4	4	4	
8-23		3C8-66308-0	WASHER 6-16-1.5 ワッシャ 6-16-1.5	8	8	8	
8-24		3A0-76079-0	COLLAR 6.2-9-7.4 カラー 6.2-9-7.4	4	4	4	
8-25		910103-0620	BOLT ボルト	4	4	4	

Fig. 8

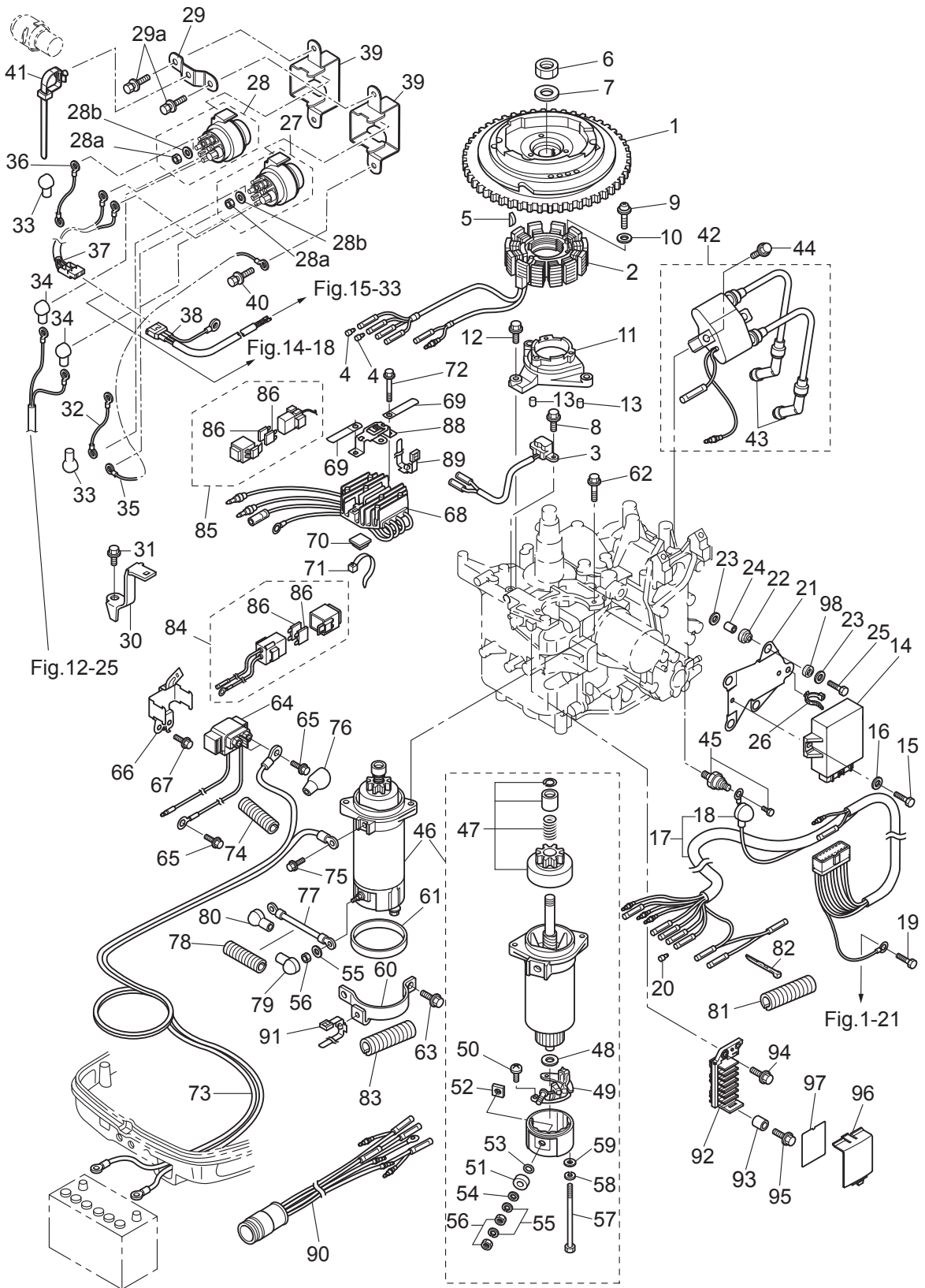
MAGNETO · ELECTRIC PARTS
マグネト・エレクトリックパーツ



Ref.No. 見出番号	Parat No. 部品番号	Description 部 品 名	Q' ty/個数			Remarks 備 考	
			MFSQ,9D	MFS15D	MFS20D		
8-26	3BJ-84398-0	BAND 135 バンド リードワイヤ 135	1	1	1		
8-27	3C8-72580-0	PTT SOLENOID SWITCH (A) PTTソレノイドスイッチ (A)		1	1	Up for EFT/EPT Type	
8-28	3C8-72581-0	PTT SOLENOID SWITCH (B) PTTソレノイドスイッチ (B)		1	1	Down for EFT/EPT Type	
8-28a	930103-0600	* NUT * ナット		3	3		
8-28b	941303-0600	* SPRING WASHER * スプリングワッシャ		3	3		
8-29	1	3BJ-76174-0	STAY ステー		1	1	for EFT/EPT Type
8-29	2	3BJ-76174-0	STAY ステー		1	1	for EP Type
8-29a	1	910103-5616	BOLT ボルト		2	2	for EP Type
8-29a	2	910103-5616	BOLT ボルト		4	4	for EFT/EPT Type
8-30		3BA-76174-0	STAY ステー		1	1	for EFT/EPT Type
8-31		910103-5616	BOLT ボルト		1	1	for EFT/EPT Type
8-32		3BA-72582-0	SOLENOID SWITCH CORD (A) L=300 ソレノイドスイッチコード (A) L=300		1	1	for EFT/EPT Type
8-33		3Y1-76145-0	TERMINAL CAP 8-13-28 ターミナルキャップ		2	2	Red for EFT/EPT Type
8-34		3Y1-76145-0	TERMINAL CAP 8-13-28 ターミナルキャップ		2	2	Red for EFT/EPT Type
8-35		3C8-72583-1	SOLENOID SWITCH CORD (B) L=150 ソレノイドスイッチコード (B) L=150		2	2	for EFT/EPT Type
8-36		3C7-72583-0	SOLENOID SWITCH CORD (B) L=150 ソレノイドスイッチコード (B) L=150		1	1	for EFT Type
8-37		3BK-72569-0	EXTENSION CORD (PTT) エクステンションコード (TPP)		1	1	for EFT/EPT Type
8-38		3BJ-72569-0	EXTENSION CORD (PTT) エクステンションコード (PTT)		1	1	for EPT Type
8-39		3BA-06901-0	BRACKET ブラケット		2	2	for EFT/EPT Type
8-40		910103-5612	BOLT ボルト		1	1	for EFT/EPT Type
8-41		3BJ-84398-0	BAND 135 バンド リードワイヤ 135		1	1	for EFT/EP/EPT Type
8-42		3BJ-06040-0	IGNITION COIL W/R-CAP イグニッションコイル W/R-キャップ	1	1	1	
8-43		3AC-06999-0	* PLUG CAP W/RESISTANCE * プラグキャップ W/レジスタンス	2	2	2	
8-44		910103-5625	BOLT ボルト	2	2	2	
8-45		3H6-07611-0	OIL PRESSURE SWITCH オイルプレッシャスイッチ	1	1	1	
8-46		3C8-76010-1	STARTER MOTOR ASSY スタータモータアッソ	1	1	1	for E Type
8-47		3C8-76015-0	* PINION ASSY * ピニオンアッソ	1	1	1	
8-48		3C8-75015-0	* WASHER * ワッシャ	1	1	1	
8-49		3C8-75014-0	* BRUSH HOLDER ASSY * ブラシホルダアッソ	1	1	1	

Fig. 8

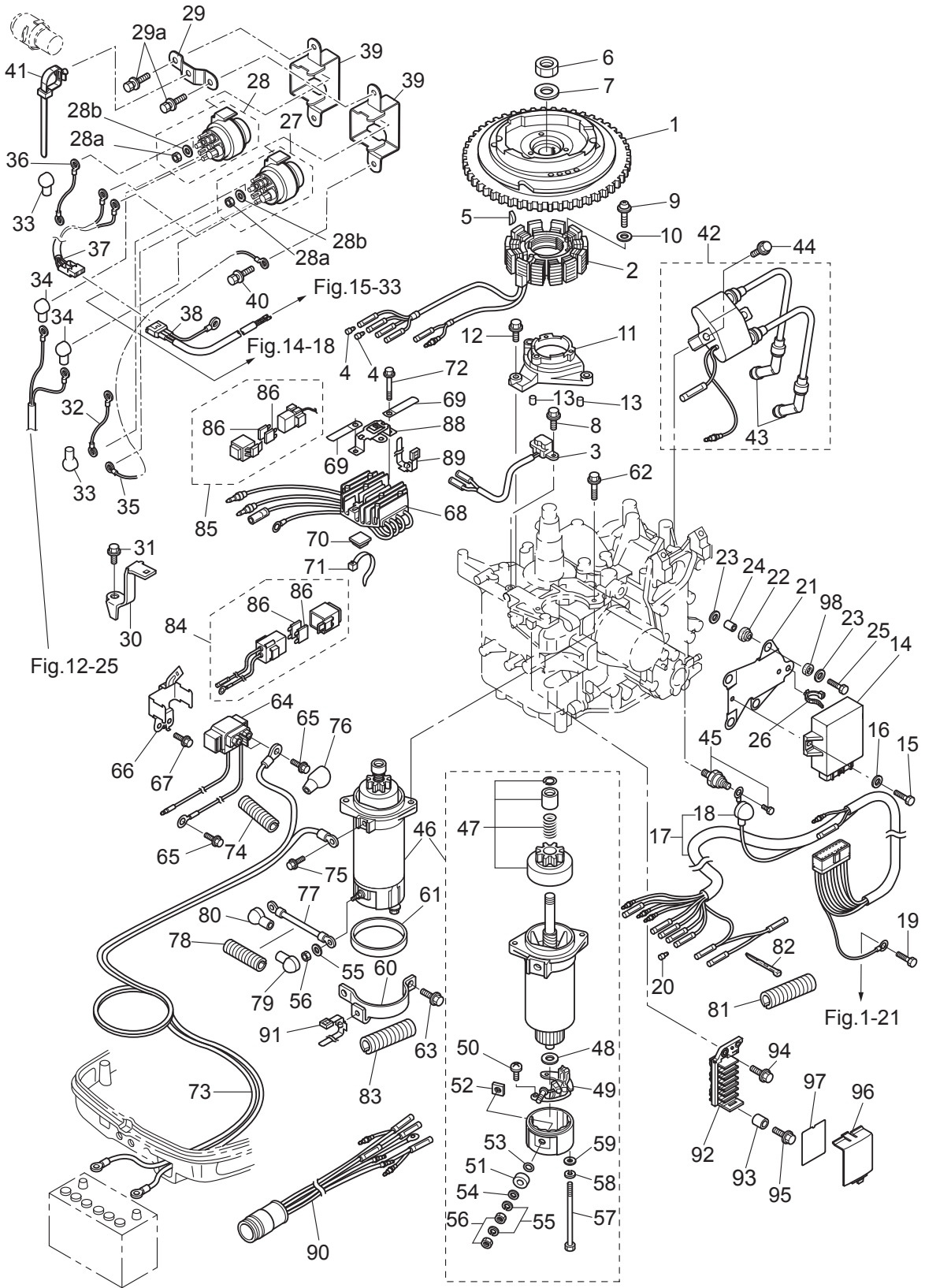
MAGNETO · ELECTRIC PARTS
マグネト・エレクトリックパーツ



Ref.No. 見出番号	Parat No. 部品番号	Description 部 品 名	Q' ty/個数			Remarks 備 考
			MFS9,9D	MFS15D	MFS20D	
8-50	921521-6408	* SCREW * スクリュ	2	2	2	
8-51	3C8-75016-0	* BUSHING * フッシング 1	1	1	1	
8-52	3C8-75017-0	* BUSHING * フッシング 2	1	1	1	
8-53	3C8-75018-0	* O-RING * オリング	1	1	1	
8-54	940103-0600	* WASHER * ワッシャ	1	1	1	
8-55	941303-0600	* SPRING WASHER * スプリングワッシャ	2	2	2	
8-56	930203-0600	* NUT * ナット	2	2	2	
8-57	3C8-75019-0	* BOLT * ボルト	2	2	2	
8-58	941321-0500	* SPRING WASHER * スプリングワッシャ	2	2	2	
8-59	940221-0500	* WASHER * ワッシャ	2	2	2	
8-60	3BJ-76009-0	STARTER MOTOR BAND スタータモータバンド	1	1	1	for E Type
8-61	3C8-76007-0	DAMPER ダンパ スタータモータ	1	1	1	
8-62	910103-5825	BOLT ボルト	2	2	2	
8-63	910103-5818	BOLT ボルト	2	2	2	
8-64	3BJ-76040-0	STARTER SOLENOID スタータソレノイド	1	1	1	for E Type
8-65	910103-5610	BOLT ボルト	2	2	2	
8-66	3BJ-76043-0	STARTER SOLENOID BRACKET スタータソレノイドブラケット	1	1	1	
8-67	910103-5612	BOLT ボルト	1	1	1	
8-68	3BJ-76060-1	RECTIFIER COMPLETE レクチファイヤコンプリート	1	1	1	for E Type
8-69	3PR-06972-0	CLAMP 6.5-47.5P クランプ 6.5-47.5P	2	2	2	
8-70	3BJ-76164-0	BAND MOUNT バンドマウント	1	1	1	
8-71	3Z0-84398-0	BAND 203 バンド リードワイヤ 203	1	1	1	
8-72	910103-5625	BOLT ボルト	2	2	2	
8-73	3BH-76120-0	BATTERY CABLE バッテリーケーブル	1	1	1	for E Type
8-74	3BJ-06133-0	PROTECTOR ϕ 10.7-320 プロテクタ ϕ 10.7-320	1	1	1	Battery Cable
8-75	910103-5612	BOLT ボルト	1	1	1	
8-76	3BJ-76145-0	TERMINAL CAP 15.5-20-28 ターミナルキャップ	1	1	1	Red
8-77	3R3-76141-0	STARTER CABLE L=270 スタータケーブル L=270	1	1	1	Black for E Type
8-78	3BA-06133-0	PROTECTOR ϕ 10.7-180 プロテクタ ϕ 10.7-180	1	1	1	Starter Cable

Fig. 8

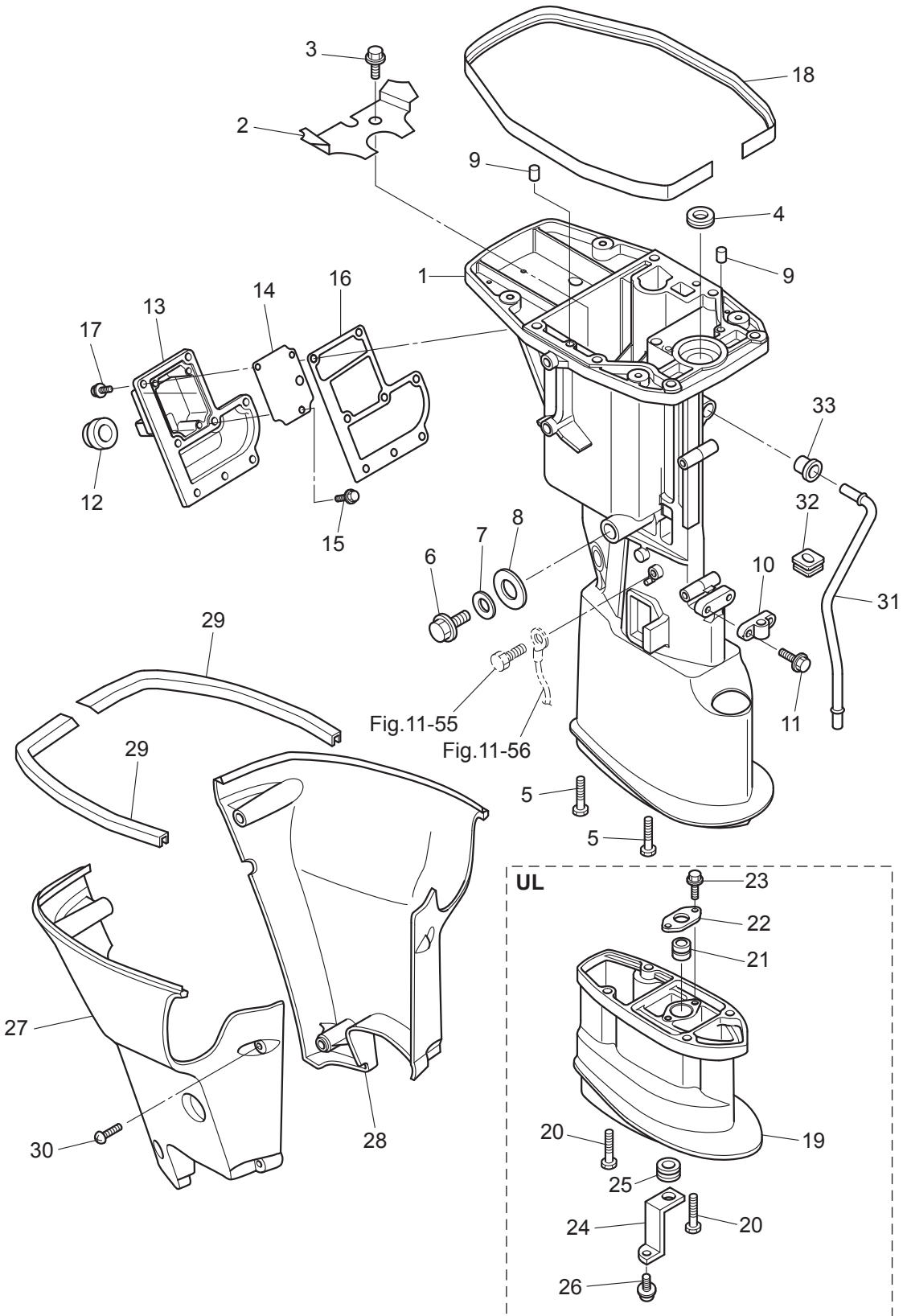
MAGNETO · ELECTRIC PARTS
マグネト・エレクトリックパーツ



Ref.No. 見出番号	Parat No. 部品番号	Description 部品名	Q'ty/個数			Remarks 備考
			MFSS,9D	MF S15D	MF S20D	
8-79	3Y0-76145-0	TERMINAL CAP 8-18-28 ターミナルキャップ	1	1	1	Red
8-80	3AA-76145-0	TERMINAL CAP 13-13-28 ターミナルキャップ	1	1	1	Red
8-81	3V1-06133-0	PROTECTOR φ24-70 プロテクタ φ24-70	1	1	1	for MF Type
8-82	369-84398-0	BAND 158 バンド リードワイヤ 158	1	1	1	for MF Type
8-83	3BH-06133-0	PROTECTOR プロテクタ	1	1	1	for E Type
8-84	3V1-76066-0	FUSE WIRE ASSY L=185 ヒューズワイヤアッシー L=185	1	1	1	for E Type
8-85	3BJ-76066-0	FUSE WIRE ASSY L=720 ヒューズワイヤアッシー L=720	1	1	1	for E Type
8-86	3T5-76247-0	* FUSE 20A * ヒューズ 20A	2	2	2	
8-88	3BJ-76064-0	FUSE HOLDER BRACKET ヒューズホルダブラケット	1	1	1	
8-89	3BJ-84398-0	BAND 135 バンド リードワイヤ 135	1	1	1	
8-90	3BJ-76110-0	CORD ASSY コードアッシー		1	1	for EP/EPT Type
8-91	3BJ-84398-0	BAND 135 バンド リードワイヤ 135	1	1	1	
8-92	3BJ-06281-1	CABLE TERMINAL HOLDER ケーブルターミナルホルダ	1	1	1	for E Type
8-93	174-35012-0	COLLAR 6-8-6 カラー 6-8-6	1	1	1	for E Type
8-94	910103-5616	BOLT ボルト	1	1	1	Upper Cable Terminal Holder
8-95	910103-5612	BOLT ボルト	1	1	1	Lower Cable Terminal Holder
8-96	3BJ-06902-1	COVER カバー ケーブルターミナルホルダ	1	1	1	for E Type
8-97	1 3BJ-72028-1	WIRING DIAGRAM DECAL ワイヤリングダイヤグラムデカール	1	1	1	for EF/EFT Type
8-97	2 3BK-72028-2	WIRING DIAGRAM DECAL ワイヤリングダイヤグラムデカール		1	1	for EP/EPT Type
8-98	3B7-06305-0	RUBBER MOUNT 9-16-4.3 ラバーマウント 9-16-4.3	4	4	4	

Fig. 9

DRIVE SHAFT HOUSING
ドライブシャフトハウジング



Ref.No. 見出番号	Parat No. 部品番号	Description 部 品 名	Q'ty/個数			Remarks 備 考	
			MFS:9D	MFS:15D	MFS:20D		
9-1	1	3BKQ61020-2	DRIVE SHAFT HOUSING ASSY (S) ドライブシャフトハウジングアッソ (S)	1	1	1	for Transom "S"
9-1	2	3BKQ61030-1	DRIVE SHAFT HOUSING ASSY (L) ドライブシャフトハウジングアッソ (L)	1	1	1	for Transom "L"&"UL"
9-2		3V9-07440-0	GUIDE PLATE ガイドプレート	1	1	1	
9-3		910103-5612	BOLT ボルト	1	1	1	
9-4		350-01215-1	OIL SEAL 12.8-25-7 オイルシール 12.8-25-7	1	1	1	
9-5		3BJ-60001-0	BOLT 8-31 ボルト	4	4	4	
9-6		3R3-07705-1	DRAIN BOLT 14-14 ドレンボルト	1	1	1	
9-7		3R3-07406-0	WASHER 14.5-24-1 ワッシャ 14.5-24-1	1	1	1	
9-8		3R3-67017-0	GROMMET 20-60 グロメット オイルドレン	1	1	1	
9-9		345-01111-0	DOWEL PIN 6-12 ダウエルピン 6-12	2	2	2	
9-10		3V6-66037-0	CAM ROD HOLDER カムロッドホルダ	1	1	1	
9-11		9101E3-5620	BOLT ボルト	2	2	2	
9-12		3BJ-61207-0	IDLE EXHAUST PORT GROMMET アイドルエキゾーストポートグロメット	1	1	1	
9-13		3BJQ61208-0	IDLE EXHAUST PORT COVER アイドルエキゾーストポートカバー	1	1	1	
9-14		3BJ-62114-0	PLATE プレート	1	1	1	
9-15		9101E3-0512	BOLT ボルト	3	3	3	
9-16		3BJ-61220-0	IDLE EXHAUST PORT GASKET アイドルエキゾーストポートガスケット	1	1	1	
9-17		9101F4-5616	BOLT ボルト	8	8	8	
9-18		3R3-67116-0	ENGINE BASEMENT SEAL L=835 エンジンベースシール L=830	1	1	1	
9-19		3BJQ61110-0	EXTENSION HOUSING エクステンションハウジング			1	for Transom "UL"
9-20		3BJ-60001-0	BOLT 8-31 ボルト			4	for Transom "UL"
9-21		3BJ-60003-0	DRIVE SHAFT BUSHING ドライブシャフトブッシング			1	for Transom "UL"
9-22		3V1-64332-0	STOPPER ストッパ ブッシング			1	for Transom "UL"
9-23		9101E3-5612	BOLT ボルト			2	for Transom "UL"
9-24		3Z0-65203-0	LOCK PLATE ロックプレート			1	for Transom "UL"
9-25		3V1-65204-0	WATER PIPE AUXILIARY MOUNT 13-2.5 ウォーターパイプオウキシリアリマウント 13-2.5			1	for Transom "UL"
9-26		9215E3-0510	SCREW スクリュー			1	for Transom "UL"
9-27		3R3Q67003-1	DRIVE SHAFT HOUSING COVER (R) ドライブシャフトハウジングカバー (R)	1	1	1	Starboard Side
9-28		3R3Q67004-1	DRIVE SHAFT HOUSING COVER (L) ドライブシャフトハウジングカバー (L)	1	1	1	Port Side

Fig. 9

DRIVE SHAFT HOUSING
ドライブシャフトハウジング

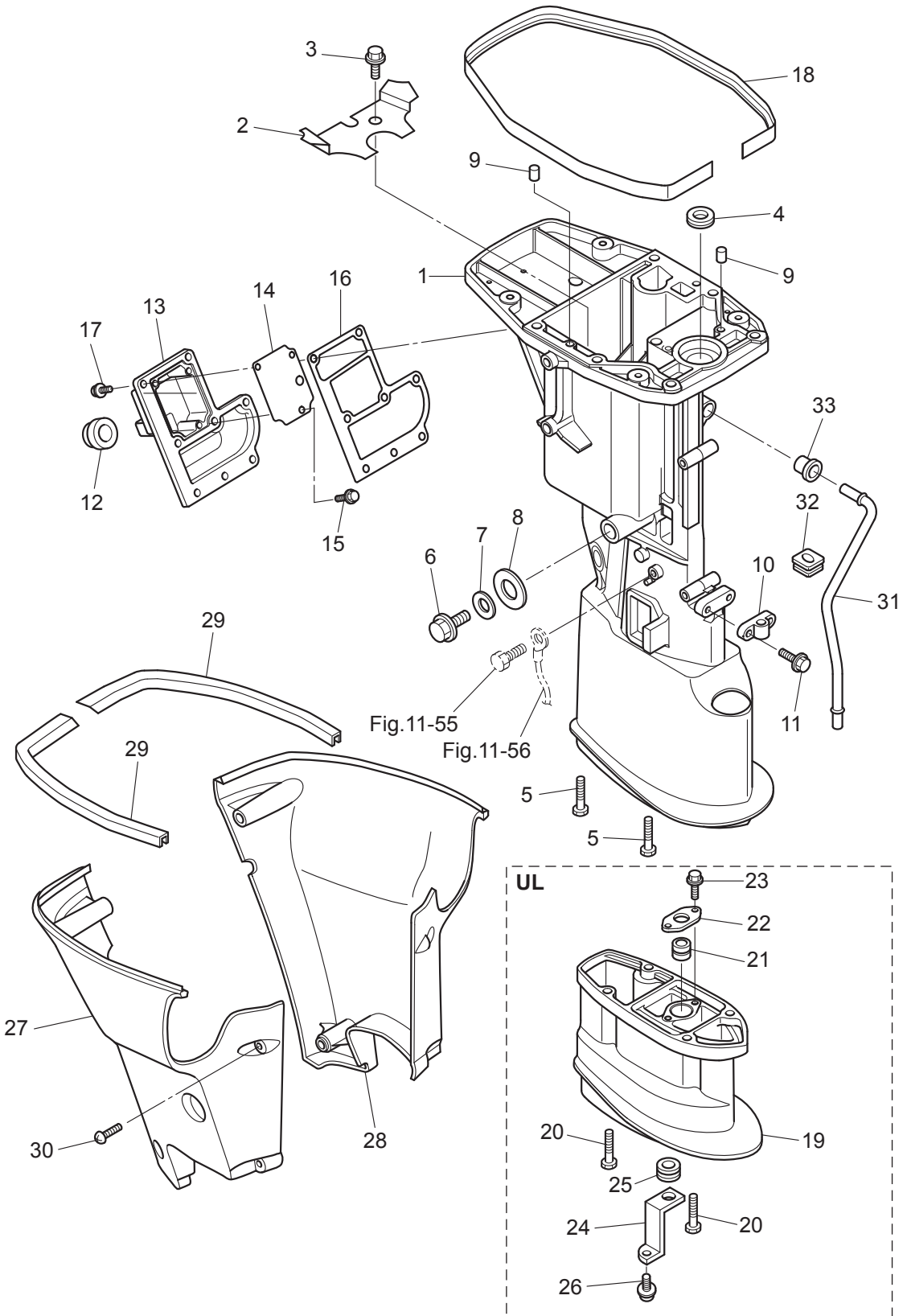
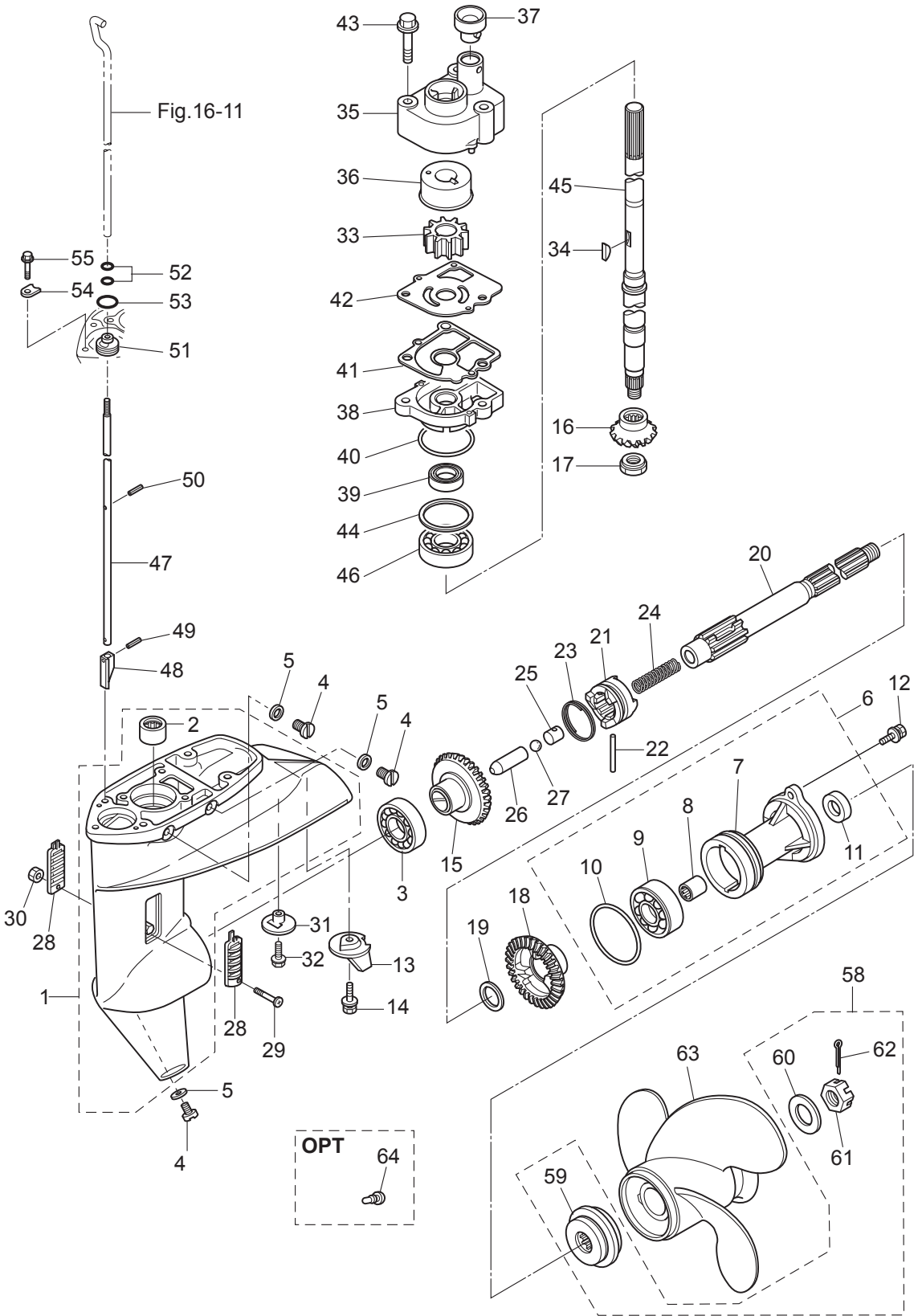
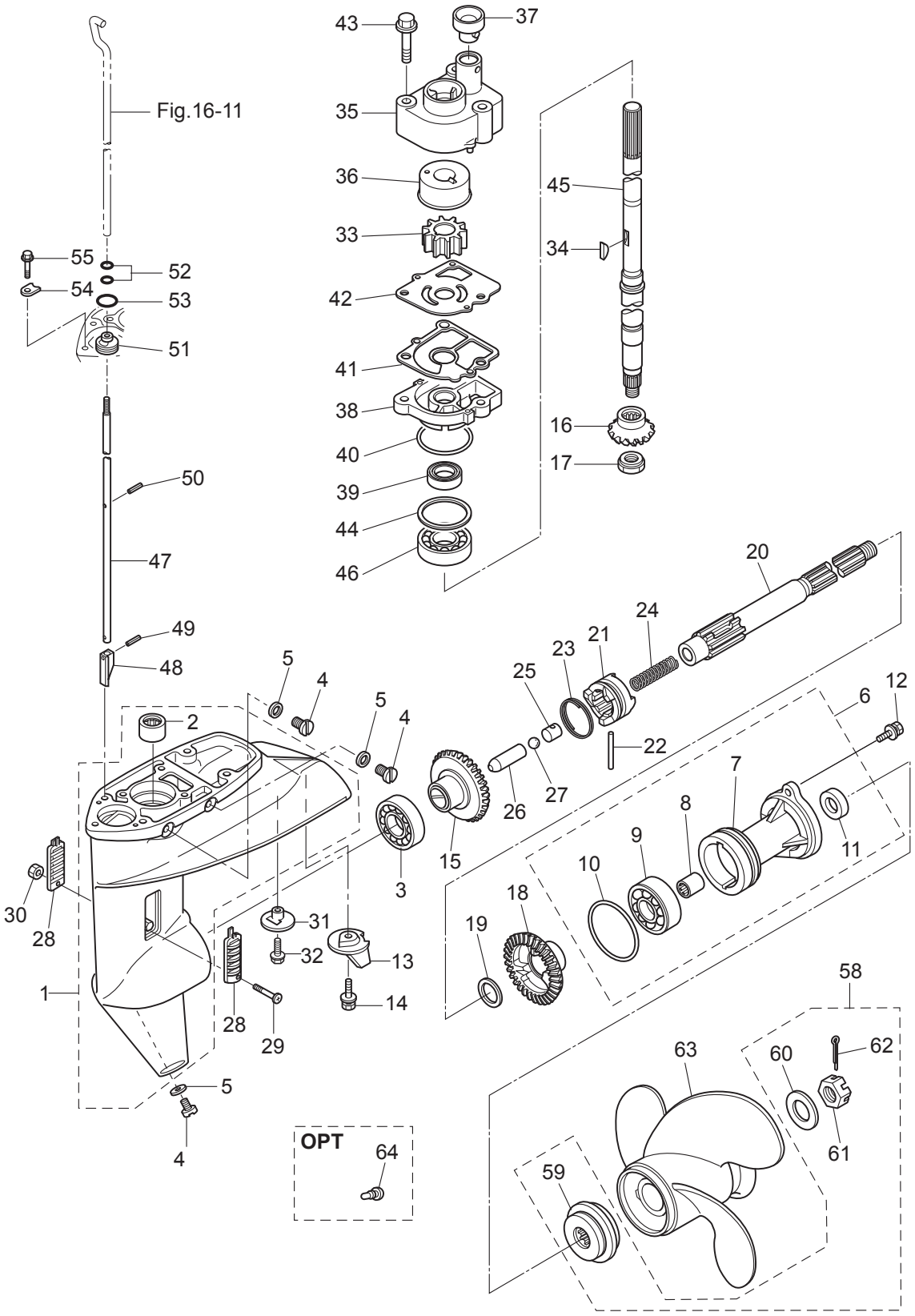


Fig. 10 GEAR CASE
ギヤケース



Ref.No. 見出番号	Parat No. 部品番号	Description 部 品 名	Q' ty/個数			Remarks 備 考
			MFS:9D	MFS:15D	MFS:20D	
10-1	3BJQ60000-1	GEAR CASE ASSY ギヤケースアッソ	1	1	1	
10-2	3BJ-60211-0	* ROLLER BEARING * ローラベアリング	1	1	1	
10-3	3BJ-60215-0	BALL BEARING 6205HS ボールベアリング 6205HS	1	1	1	
10-4	332-60005-2	PLUG 8-8 プラグ 8-8	3	3	3	
10-5	332-60006-0	GASKET 8.1-15-1 ガスケット 8.1-15-1	3	3	3	
10-6	3BJQ60100-1	PROPELLER SHAFT HOUSING ASSY プロペラシャフトハウジングアッソ	1	1	1	
10-7	3BKQ60101-1	* PROPELLER SHAFT HOUSING * プロペラシャフトハウジング	1	1	1	
10-8	362-60211-0	* ROLLER BEARING 17-24-20 * ローラベアリング 17-24-20	1	1	1	
10-9	3BJ-60215-0	* BALL BEARING 6205HS * ボールベアリング 6205HS	1	1	1	
10-10	121-32071-0	* O-RING 2.4-59.6 * Oリング 2.4-59.6	1	1	1	
10-11	346-65013-0	* OIL SEAL 17-30-9 * オイルシール 17-30-9	1	1	1	
10-12	3BJ-60108-0	BOLT フレコトボルト	2	2	2	
10-13	3V1-60217-0	TRIM TAB トリムタブ	1	1	1	
10-14	910103-5620	BOLT ボルト	1	1	1	
10-15	3BJ-64010-0	BEVEL GEAR ASSY (A) ベベルギヤアッソ (A)	1	1	1	
10-16	3BJ-64020-0	BEVEL GEAR B ベベルギヤ B	1	1	1	
10-17	346-64027-1	NUT ナット ベベルギヤ B	1	1	1	
10-18	3BJ-64030-0	BEVEL GEAR C ベベルギヤ C	1	1	1	
10-19	350-64032-0	WASHER 17.1-22-1.5 ワッシャ 17.1-22-1.5	1	1	1	
10-20	3BA-64211-0	PROPELLER SHAFT プロペラシャフト	1	1	1	
10-21	3BJ-64215-0	CLUTCH クラッチ	1	1	1	
10-22	350-64218-0	PIN ϕ 5-30 ピン クラッチ ϕ 5-30	1	1	1	
10-23	350-64219-0	SNAP スナップ クラッチピン	1	1	1	
10-24	332-64221-0	SPRING スプリング クラッチ	1	1	1	
10-25	350-64222-1	SPRING RETAINER スプリングリテーナ クラッチ	1	1	1	
10-26	3BJ-64223-0	PUSH ROD プッシュロッド クラッチ	1	1	1	
10-27	965002-0803	BALL 3/8 ボール スチール 3/8	1	1	1	
10-28	362-60206-1	WATER STRAINER ウォーターストレナー	2	2	2	
10-29	921503-0430	SCREW スクリュー	1	1	1	

Fig. 10 GEAR CASE
ギヤケース



Ref.No. 見出番号	Parat No. 部品番号	Description 部 品 名	Q' ty/個数			Remarks 備 考
			MFS9D	MFS15D	MFS20D	
10-30	930403-0400	NYLON NUT 4-P0.7 ナイロンナット 4-P0.7	1	1	1	
10-31	369-60206-0	WATER STRAINER ウォーターストレーナ サブ	1	1	1	
10-32	9218E3-0620	SCREW スクリュー	1	1	1	
10-33	334-65021-0	WATER PUMP IMPELLER ウォーターポンプインペラ	1	1	1	
10-34	350-65022-0	KEY φ2-16 キー ホンプインペラ φ2-16	1	1	1	Water Pump Impeller
10-35	350-65016-1	PUMP CASE (UPPER) ポンプケース (アッパ)	1	1	1	
10-36	350-65011-1	PUMP CASE LINER ポンプケースライナ	1	1	1	
10-37	350-65014-0	WATER PIPE SEAL (LOWER) ウォーターパイプシール (ロウ)	1	1	1	
10-38	3BJ-65017-0	PUMP CASE (LOWER) ポンプケース (ロウ)	1	1	1	
10-39	332-60223-0	OIL SEAL 13.8-26-9.5 オイルシール 13.8-26-9.5	1	1	1	
10-40	336-62415-0	O-RING 3.5-36 Oリング 3.5-36	1	1	1	
10-41	3FS-65029-0	GUIDE PLATE GASKET ガイドプレートガスケット	1	1	1	
10-42	350-65025-0	WATER PUMP GUIDE PLATE ウォーターポンプガイドプレート	1	1	1	
10-43	9101E3-5652	BOLT ボルト	3	3	3	
10-44	1 346-64081-0	SHIM 35-41.9-0.1 シム 35-41.9-0.1	A	A	A	
10-44	2 346-64082-0	SHIM 35-41.9-0.15 シム 35-41.9-0.15	A	A	A	
10-44	3 346-64083-0	SHIM 35-41.9-0.3 シム 35-41.9-0.3	A	A	A	
10-44	4 346-64084-0	SHIM 35-41.9-0.5 シム 35-41.9-0.5	A	A	A	
10-45	1 3SA-64301-0	DRIVE SHAFT (S) ドライブシャフト S	1	1	1	for Transom "S"
10-45	2 3SA-64302-0	DRIVE SHAFT (L) ドライブシャフト L	1	1	1	for Transom "L"
10-45	3 3SA-64303-0	DRIVE SHAFT (UL) ドライブシャフト UL			1	for Transom "UL"
10-46	3BJ-60213-0	BALL BEARING 7302A ボールベアリング 7302A	1	1	1	
10-47	1 3BH-66012-0	CAM ROD (S) カムロッド (S)	1	1	1	for Transom "S"
10-47	2 3BH-66013-0	CAM ROD (L) カムロッド (L)	1	1	1	for Transom "L"
10-47	3 3BH-66014-0	CAM ROD (UL) カムロッド (UL)			1	for Transom "UL"
10-48	3AC-66011-1	CLUTCH CAM クラッチカム	1	1	1	
10-49	951407-0312	SPRING PIN 3-12 スプリングピン 3-12	1	1	1	
10-50	951407-2512	SPRING PIN スプリングピン	1	1	1	
10-51	398-66031-0	CAM ROD BUSHING カムロッドブッシング	1	1	1	

Fig. 10 GEAR CASE
ギヤケース

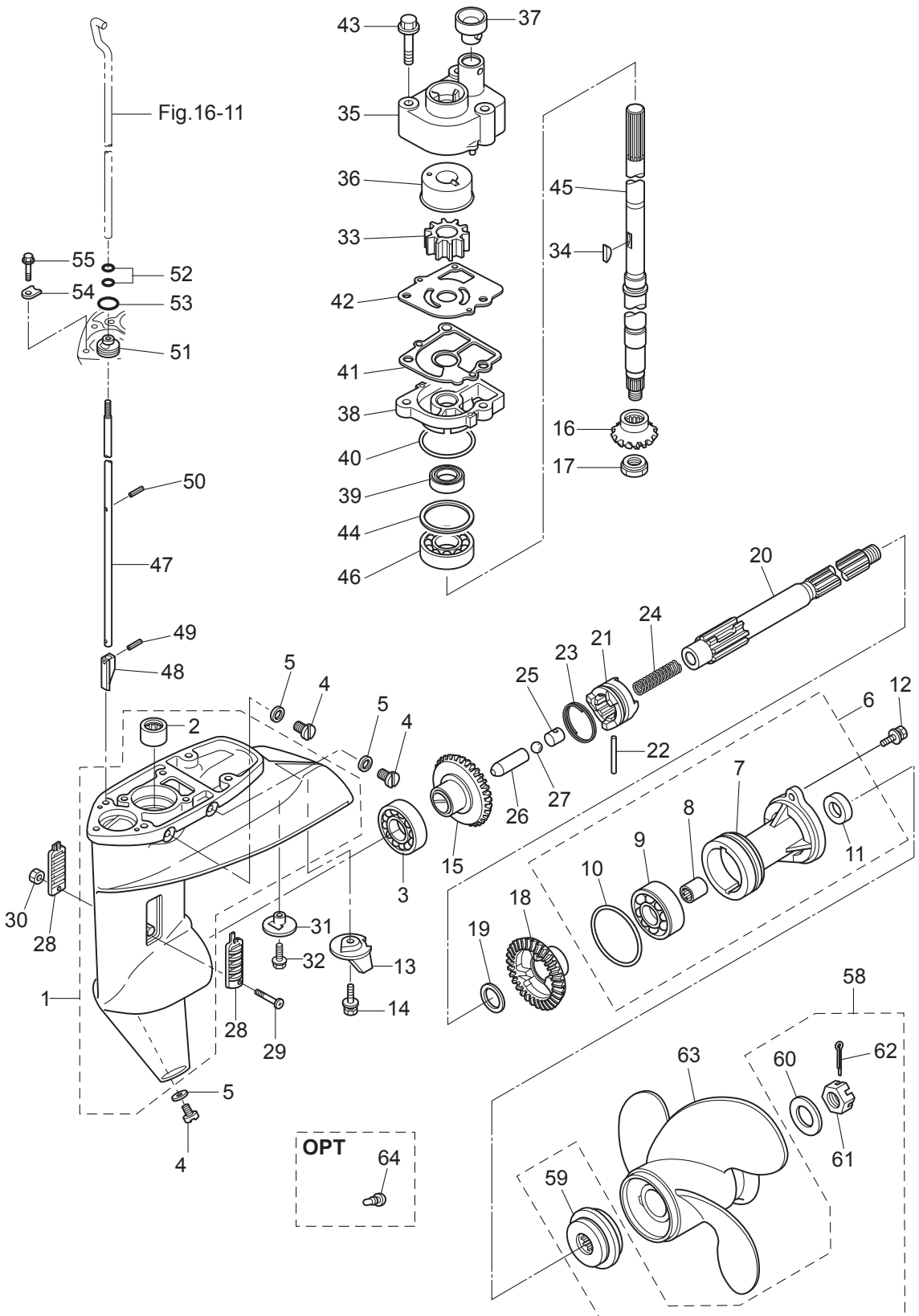
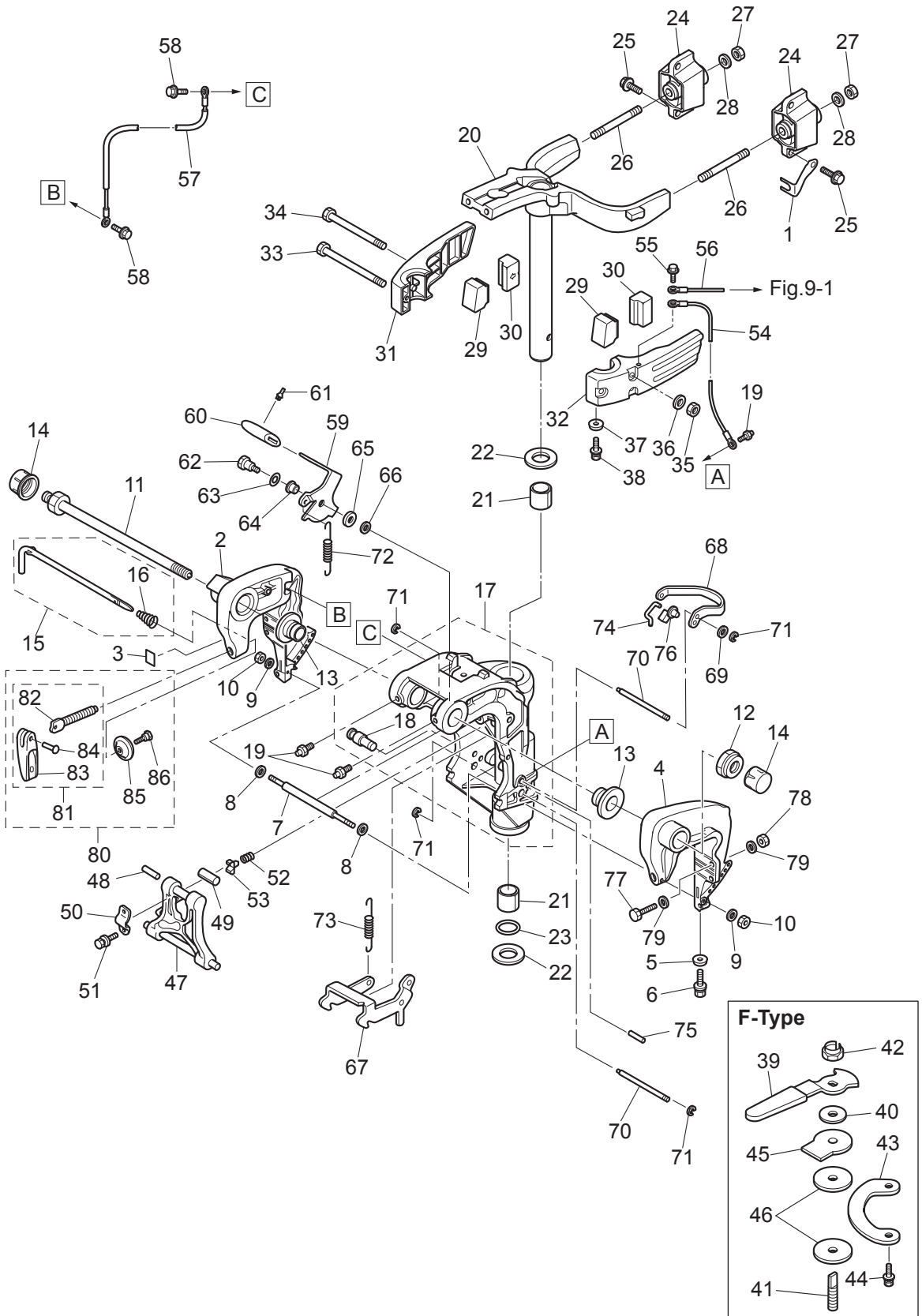


Fig. 11

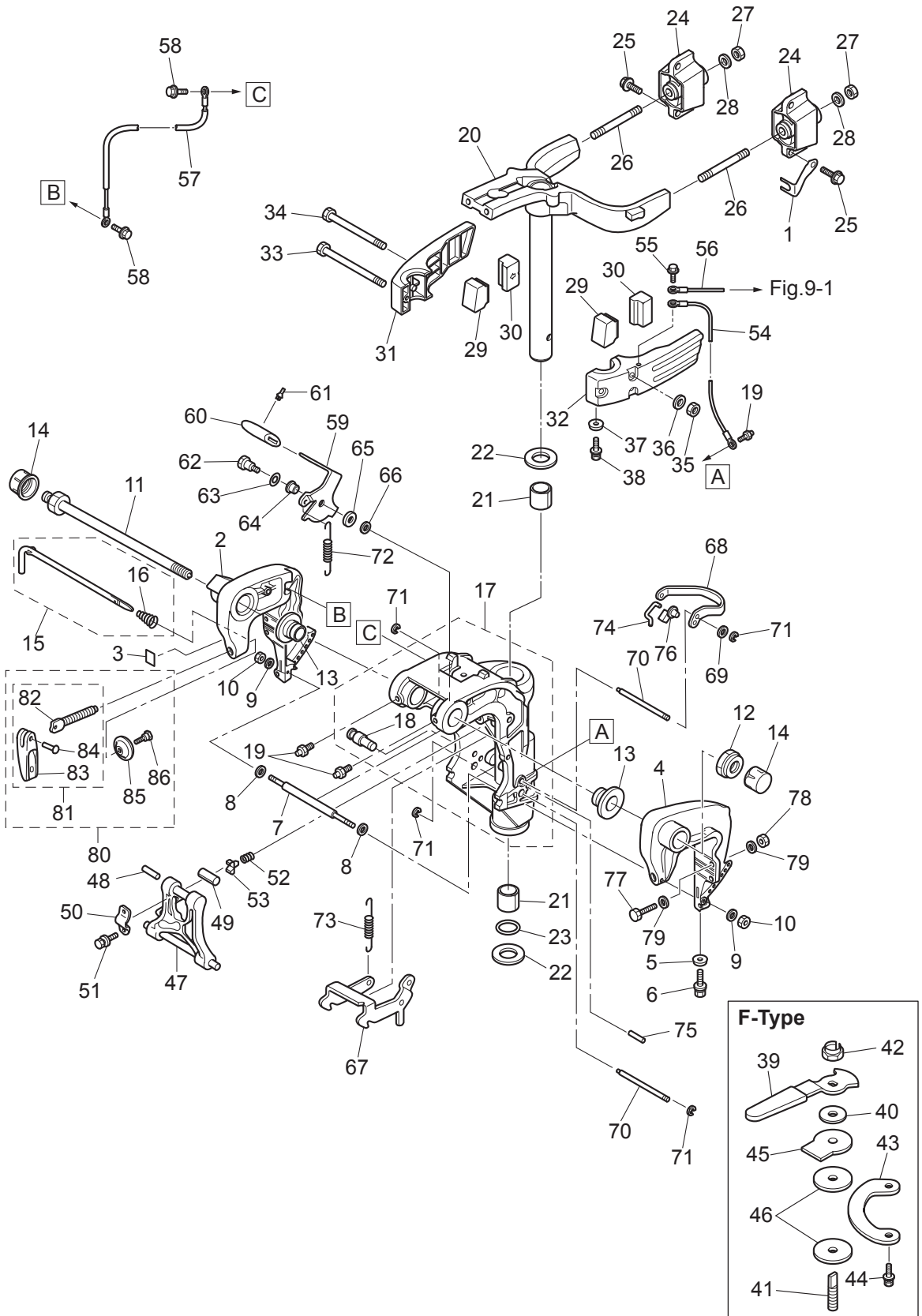
BRACKET (MANUAL)
 ブラケット (マニュアル)



Ref.No. 見出番号	Parat No. 部品番号	Description 部 品 名	Q' ty/個数			Remarks 備 考
			MF/S,9D	MF/S15D	MF/S20D	
11-1	3R3-65205-0	LOCK PLATE ロックプレート ウォータハイク	1	1	1	
11-2	3BJQ62112-0	CLAMP BRACKET (R) クランプブラケット (R)	1	1	1	Starboard Side
11-3	3H8-72049-0	CO-PILOT DECAL コパイロットデカル	1	1	1	for MF/EF/EFT Type
11-4	3BJQ62113-0	CLAMP BRACKET (L) クランプブラケット (L)	1	1	1	Port Side
11-5	338-60218-2	ANODE アノード	1	1	1	Mount Bracket
11-6	910103-5620	BOLT ボルト	1	1	1	
11-7	3V6-62117-0	DISTANCE PIECE ディスタンスピース	1	1	1	
11-8	9401E3-0600	WASHER ワッシャ	2	2	2	Distance Piece Side
11-9	9401E3-0600	WASHER ワッシャ	2	2	2	Nut Side
11-10	9301E3-0600	NUT ナット	2	2	2	
11-11	3AC-62191-0	SWIVEL BRACKET SHAFT ASSY スイベルブラケットシャフトアッセン	1	1	1	Bracket Bolt
11-12	346-62124-1	NYLON NUT 7/8-14 ナイロンナット 7/8-14	1	1	1	
11-13	349-62126-0	BUSHING ブッシング	2	2	2	
11-14	346-62127-0	CAP NUT キャップナット ブラケットボルト	2	2	2	for MF/EF Type
11-15	3BJ-62123-0	THRUST ROD ASSY スラストロッドアッセン	1	1	1	
11-16	369-62122-2	* THRUST ROD SPRING * スラストロッドスプリング	1	1	1	
11-17	3BJQ62309-0	SWIVEL BRACKET ASSY スイベルブラケットアッセン	1	1	1	
11-18	3BA-66314-0	* PIN * ピン	1	1	1	
11-19	344-67177-1	GREASE FITTING グリスフィッティング	3	3	3	
11-20	3BKQ62010-0	STEERING SHAFT ASSY ステアリングシャフトアッセン	1	1	1	
11-21	3R3-62417-0	BUSHING 28-31-35 ブッシング 28-31-35	2	2	2	
11-22	3H8-62423-1	THRUST PLATE (UPPER) スラストプレート (アッパ)	2	2	2	
11-23	3H8-62415-0	O-RING 3.5-25.7 オリング 3.5-25.7	1	1	1	
11-24	1 3BJ-61301-0	RUBBER MOUNT (UPPER) ラバーマウント (アッパ)	2	2	2	for Transom "S"&"L"
11-24	2 3BA-61301-0	RUBBER MOUNT (UPPER) ラバーマウント (アッパ)			2	for Transom "UL"
11-25	9101E3-5830	BOLT ボルト	4	4	4	
11-26	3R3-61313-1	STUD 10-95 スタッド 10-95	2	2	2	
11-27	930403-1000	NYLON NUT 10-P1.5 ナイロンナット 10-P1.5	2	2	2	
11-28	9401E3-1000	WASHER ワッシャ	2	2	2	

Fig. 11

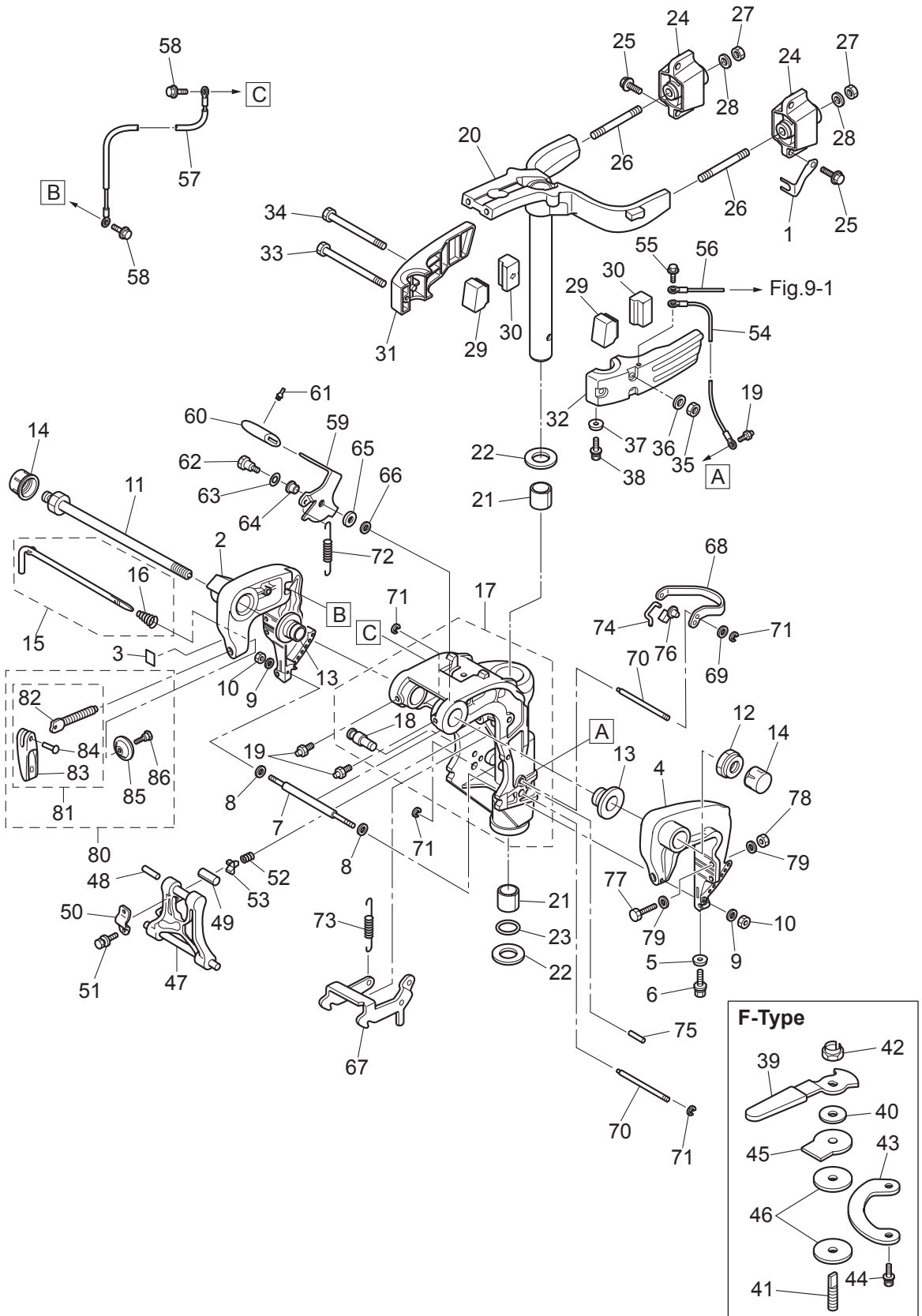
BRACKET (MANUAL)
ブラケット (マニュアル)



Ref.No. 見出番号	Parat No. 部品番号	Description 部 品 名	Q' ty/個数			Remarks 備 考
			MFS:9D	MFS:15D	MFS:20D	
11-29	3BJ-61336-0	DAMPER (LOWER) ダンパ° (ロワ)	2	2	2	
11-30	3BJ-61302-0	RUBBER MOUNT (LOWER) ラバ°マウント (ロワ)	2	2	2	
11-31	3BJQ61401-0	MOUNT BRACKET (R) マウントブラケット (R)	1	1	1	Starboard Side
11-32	3BJQ61402-0	MOUNT BRACKET (L) マウントブラケット (L)	1	1	1	Port Side
11-33	9101E3-0855	BOLT ボルト	1	1	1	
11-34	9101E3-0885	BOLT ボルト	2	2	2	
11-35	9301E3-0800	NUT ナット	3	3	3	
11-36	3P0-66233-0	WASHER 8.1-16-1.5 ワッシャ 8.1-16-1.5	3	3	3	
11-37	338-60218-2	ANODE アノド°	1	1	1	Clamp Bracket
11-38	910103-5620	BOLT ボルト	1	1	1	
11-39	3AA-62441-0	FRICTION LEVER フリクションレバ°	1	1	1	for F-Type
11-40	3R3-62443-0	WASHER 8.1-20-0.8 ワッシャ 8.1-20-0.8	1	1	1	for F-Type
11-41	3R3-62445-0	BOLT M8 P1.25 ボルト コハ°イロツト	1	1	1	for F-Type
11-42	3V5-62442-0	NYLON NUT 8-P1.25 ナイロンナット 8-P1.25	1	1	1	for F-Type
11-43	3R3-62447-0	PLATE プレート コハ°イロツト	1	1	1	for F-Type
11-44	9101E3-5616	BOLT ボルト	2	2	2	for F-Type
11-45	3R3-62448-1	WASHER 8.5-38-3 ワッシャ コハ°イロツト	1	1	1	for F-Type
11-46	3R3-62449-0	DISC 8.5-38-2 ディスク コハ°イロツト 8.5-38-2	2	2	2	for F-Type
11-47	3G2Q62993-1	TILT STOPPER チルトストッパ°	1	1	1	
11-48	951403-0540	SPRING PIN スプリングピン	1	1	1	
11-49	350-62437-0	BUSHING 8.2-10-26.5 ブッシング° 8.2-10-26.5	1	1	1	
11-50	350-62439-1	SETTING PLATE セッティングプレート	1	1	1	
11-51	9101E3-5818	BOLT ボルト	2	2	2	
11-52	3C8-62421-1	FRICTION SPRING フリクションスプリング°	1	1	1	
11-53	346-62438-0	SETTING PIECE セッティングピース チルトストッパ°	1	1	1	
11-54	398-62396-1	GROUND L=130 グラント° (ア°スワイヤ) L=130	1	1	1	
11-55	910103-5612	BOLT ボルト	2	2	2	Drive Shaft Housing Mount Bracket(L)
11-56	398-62396-1	GROUND L=130 グラント° (ア°スワイヤ) L=130	1	1	1	
11-57	398-62396-1	GROUND L=130 グラント° (ア°スワイヤ) L=130	1	1	1	

Fig. 11

BRACKET (MANUAL)
ブラケット (マニュアル)

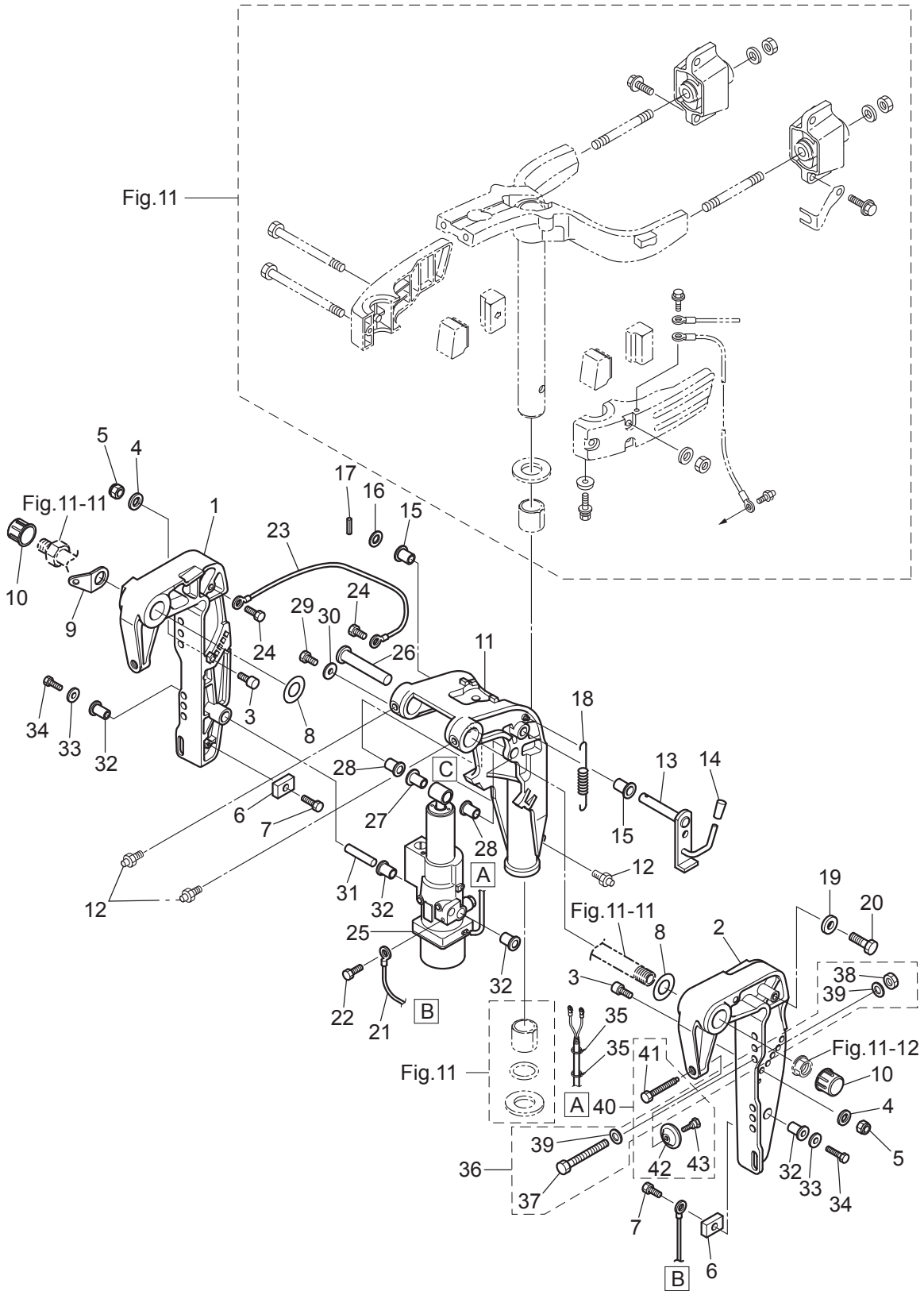


Ref.No. 見出番号	Parat No. 部品番号	Description 部 品 名	Q' ty/個数			Remarks 備 考
			MFS:9D	MFS:15D	MFS:20D	
11-58	910103-5612	BOLT ボルト	2	2	2	
11-59	3BA-66311-0	REVERSE LOCK LEVER リバースロックレバー	1	1	1	
11-60	3AL-66333-0	REVERSE LOCK LEVER GRIP リバースロックレバーグリップ	1	1	1	
11-61	346-66334-0	STOPPER ストップ リバースロックレバーグリップ	1	1	1	
11-62	3AL-05254-0	SHOULDER BOLT 6-8 ショルダボルト 6-8	1	1	1	
11-63	940103-0800	WASHER ワッシャ	1	1	1	
11-64	3AL-05212-0	BUSHING 8.1-20 ブッシング 8.1-20	1	1	1	
11-65	3AA-83719-0	WASHER 8.5-18-1.6 ワッシャ 8.5-18-1.6	1	1	1	
11-66	3R0-66308-0	WASHER 6-16-1.5 ワッシャ 6-16-1.5	1	1	1	
11-67	3SA-66322-0	REVERSE LOCK リバースロック	1	1	1	
11-68	3SA-66313-0	REVERSE LOCK ARM リバースロックアーム	1	1	1	
11-69	3BA-63207-0	COLLAR 6.5-12.5-7.5 カラー 6.5-12.5-7.5	1	1	1	
11-70	3G2-66324-0	REVERSE LOCK SHAFT リバースロックシャフト B	2	2	2	
11-71	945303-0500	E-RING d=5 Eリング d=5	4	4	4	
11-72	3BA-66323-0	REVERSE LOCK LEVER SPRING リバースロックレバースプリング	1	1	1	
11-73	3SA-66315-0	REVERSE LOCK SPRING リバースロックスプリング	1	1	1	
11-74	3SA-66305-0	REVERSE LOCK LINK リバースロックリンク	1	1	1	
11-75	951403-0535	SPRING PIN スプリングピン	1	1	1	
11-76	345-05223-1	ROD SNAP 3.5-2 ロッドスナップ 3.5-2	1	1	1	
11-77	9101E3-0885	BOLT ボルト	4	4	4	OPT
11-78	9301E3-0800	NUT ナット	4	4	4	OPT
11-79	9401E3-0800	WASHER ワッシャ	8	8	8	OPT
11-80	3AAQ62105-0	CLAMP SCREW KIT クランプスクリューキット	2	2	2	
11-81	3AAQ62108-0	* CLAMP SCREW ASSY * クランプスクリューアッシー	1	1	1	
11-82	3AA-62106-0	** CLAMP SCREW ** クランプスクリュー	1	1	1	
11-83	332Q62102-1	** CLAMP SCREW HANDLE ** クランプスクリューハンドル	1	1	1	
11-84	3C8-62104-2	** RIVET 3-22 ** リベット 3-22	1	1	1	
11-85	332-62101-1	* CLAMP SCREW PAD * クランプスクリューパッド	1	1	1	
11-86	3C8-62107-0	* SHOULDER BOLT * ショルダボルト	1	1	1	

Ref.No. 見出番号	Parat No. 部品番号	Description 部 品 名	Q' ty/個数			Remarks 備 考
			MFSQ,9D	MFS15D	MFS20D	
12-1	3Z0Q77211-2	CLAMP BRACKET (PTT-R) クランプブラケット (PTT-R)		1	1	Starboard Side
12-2	3Z0Q77212-0	CLAMP BRACKET (PTT-L) クランプブラケット (PTT-L)		1	1	Port Side
12-3	3Z0-77115-0	TRIM LOCK PIN トリムロックピン		2	2	
12-4	3P0-66233-0	WASHER 8.1-16-1.5 ワッシャ 8.1-16-1.5		2	2	
12-5	3V5-62442-0	NYLON NUT 8-P1.25 ナイロンナット 8-P1.25		2	2	
12-6	3H6-60218-0	ANODE アノード		2	2	
12-7	910103-5616	BOLT ボルト		2	2	
12-8	3AA-62116-0	WASHER 22-36-1 ワッシャ 22-36-1		2	2	Nylon
12-9	3AA-62114-1	PLATE プレート		1	1	
12-10	346-62127-0	CAP NUT キャップナット ブラケットボルト		2	2	
12-11	3BAQ77208-0	SWIVEL BRACKET ASSY スイベルブラケットアッセン (PTT)		1	1	
12-12	344-67177-1	GREASE FITTING グリスフィッティング		3	3	
12-13	3Z0-62476-2	TILT STOPPER チルトストッパ (PTT)		1	1	
12-14	369-62433-1	TILT STOPPER GRIP チルトストッパグリップ		1	1	
12-15	353-63207-0	COLLAR 10.2-12-12 カラー 10.2-12-12		2	2	
12-16	9401E3-1000	WASHER ワッシャ		1	1	
12-17	951403-3516	SPRING PIN 3.5-16 スプリングピン 3.5-16		1	1	
12-18	3R0-62473-0	TILT STOPPER SPRING チルトストッパスプリング		1	1	
12-19	345-05122-1	WASHER 6.5-23-1.5 ワッシャ 6.5-23-1.5		1	1	
12-20	9101E3-0616	BOLT ボルト		2	2	
12-21	398-62396-1	GROUND L=130 グラウンド (アースワイヤ) L=130		1	1	
12-22	910103-5612	BOLT ボルト		1	1	
12-23	398-62396-1	GROUND L=130 グラウンド (アースワイヤ) L=130		1	1	
12-24	910103-5612	BOLT ボルト		2	2	
12-25	3BAQ77151-1	PT ASSY PTアッセン		1	1	see Fig.13
12-26	3KY-77071-0	CYLINDER PIN (UPPER) シリンダピン (アッパー)		1	1	
12-27	3Z0-77076-0	BUSHING 13-16-31 ブッシング 13-16-31		1	1	
12-28	3R0-77076-0	BUSHING 13-17-19.5 13-17-19.5 ブッシング 13-17-19.5		2	2	
12-29	9101E3-0612	BOLT ボルト		1	1	

Fig. 12

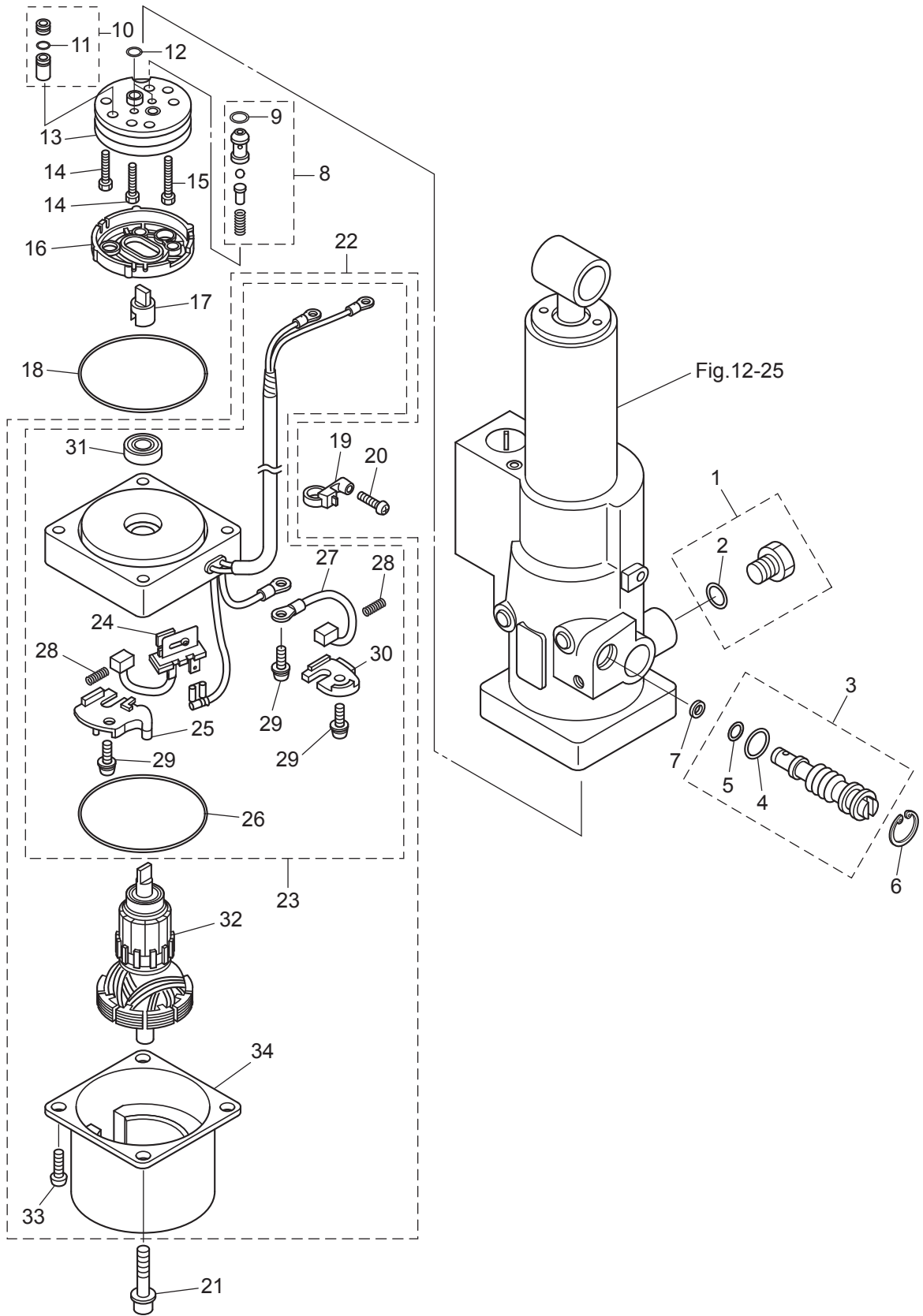
BRACKET (PTT)
ブラケット (PTT)



Ref.No. 見出番号	Parat No. 部品番号	Description 部 品 名	Q' ty/個数			Remarks 備 考
			MFS0,9D	MFS15D	MFS20D	
12-30	345-05122-1	WASHER 6.5-23-1.5 ワッシャ 6.5-23-1.5		2	2	
12-31	3Z0-77101-1	CYLINDER PIN (LOWER) シリンダピン (ロウ)		1	1	
12-32	3Z0-77076-0	BUSHING 13-16-31 ブッシング 13-16-31		4	4	
12-33	307-62116-1	WASHER 8.5-28-1 ワッシャ 8.5-28-1		2	2	
12-34	9101E3-0820	BOLT ボルト		2	2	
12-35	3Z0-84398-0	BAND 203 バンド リードワイヤ 203		2	2	
12-36	3BJ-72120-0	RIGGING BOLT SET リギングボルトセット		1	1	
12-37	9101E3-0885	* BOLT * ボルト		4	4	
12-38	9301E3-0800	* NUT * ナット		4	4	
12-39	9401E3-0800	* WASHER * ワッシャ		8	8	
12-40	3C8-77217-0	CLAMP SCREW KIT クランプスクリューキット		2	2	
12-41	3C8-77216-0	* CLAMP SCREW (PTT) * クランプスクリュー (PTT)		1	1	
12-42	332-62101-1	* CLAMP SCREW PAD * クランプスクリューパッド		1	1	
12-43	3C8-62107-0	* SHOULDER BOLT * ショルダーボルト		1	1	

Fig. 13

POWER TILT
パワーチルト



Ref.No. 見出番号	Parat No. 部品番号	Description 部 品 名	Q' ty/個数			Remarks 備 考
			MFSQ,9D	MFS15D	MFS20D	
13-1	3Z0-77221-0	CAP ASSY キャップアッソ		1	1	
13-2	3B7-77169-0	* O-RING * Oリング		1	1	
13-3	3BA-77175-0	MANUAL VALVE ASSY マニュアルバルブアッソ		1	1	
13-4	3R0-77177-0	* O-RING 2.4-9.8 * Oリング 2.4-9.8		1	1	
13-5	3Z0-77179-0	* O-RING * Oリング		1	1	
13-6	3R0-77171-0	C-RING Cリング		1	1	
13-7	3AC-77173-0	SEAL WASHER シールワッソヤ		1	1	
13-8	3BA-77450-0	RELIEF VALVE ASSY リリーフバルブアッソ		1	1	
13-9	3Z0-77179-0	* O-RING * Oリング		1	1	
13-10	3Z0-77460-0	VALVE ASSY バルブアッソ		1	1	
13-11	3R0-77451-0	* O-RING 1.5-3.5 * Oリング 1.5-3.5		1	1	
13-12	3B7-77169-0	O-RING Oリング		2	2	
13-13	3B7-77430-0	PUMP ポンプ		1	1	
13-14	3B7-77432-1	BOLT ボルト		2	2	
13-15	3B7-77431-1	BOLT ボルト		1	1	
13-16	3B7-77434-1	FILTER フィルタ B		1	1	
13-17	3E0-77163-0	COUPLING カップリング ポンプ		1	1	
13-18	3R0-77167-0	O-RING 2-62.5 Oリング 2-62.5		1	1	
13-19	3Z1-84398-1	BAND バンド リードワイヤ		1	1	
13-20	3V1-64333-0	PRE-COATED SCREW 5-12 プレコートスクリュ 5-12		1	1	
13-21	3Z0-77431-0	BOLT ボルト		2	2	
13-22	3BA-77180-0	MOTOR ASSY モータアッソ		1	1	
13-23	3BA-77192-0	* MOTOR BRACKET ASSY * モータブラケットアッソ		1	1	
13-24	3Z0-77191-0	** BREAKER ** ブレーカ		1	1	
13-25	3Z0-77187-0	** BREAKER HOLDER ** ブレーカホルダ		1	1	
13-26	3Z0-77167-0	** O-RING ** Oリング		1	1	
13-27	3E0-77183-0	** BRUSH ** ブラシ		1	1	
13-28	3E0-77184-0	** BRUSH SPRING ** ブラシスプリング		2	2	
13-29	921521-5512	** SCREW ** スクリュ		3	3	

Fig. 13

POWER TILT
パワーチルト

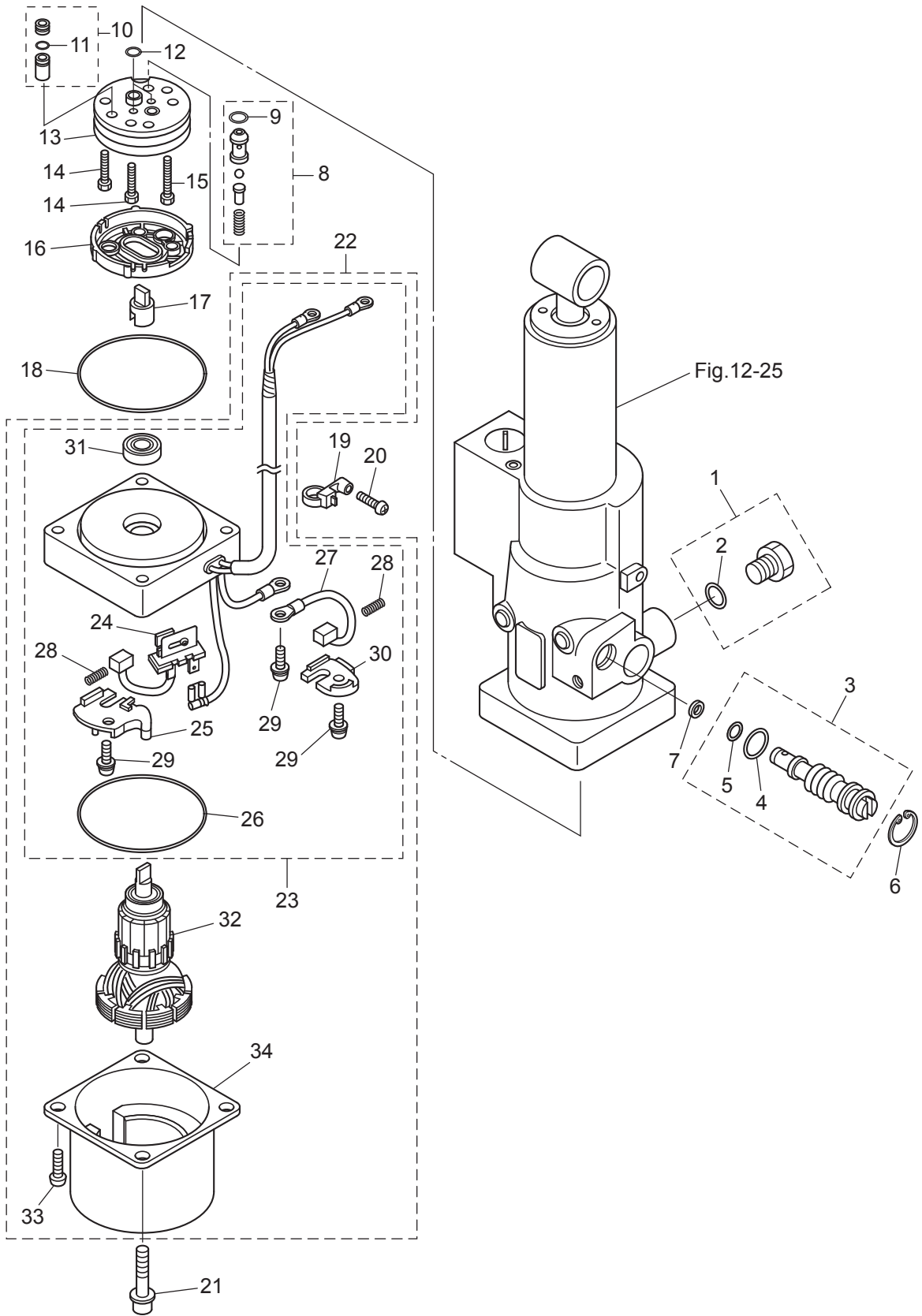
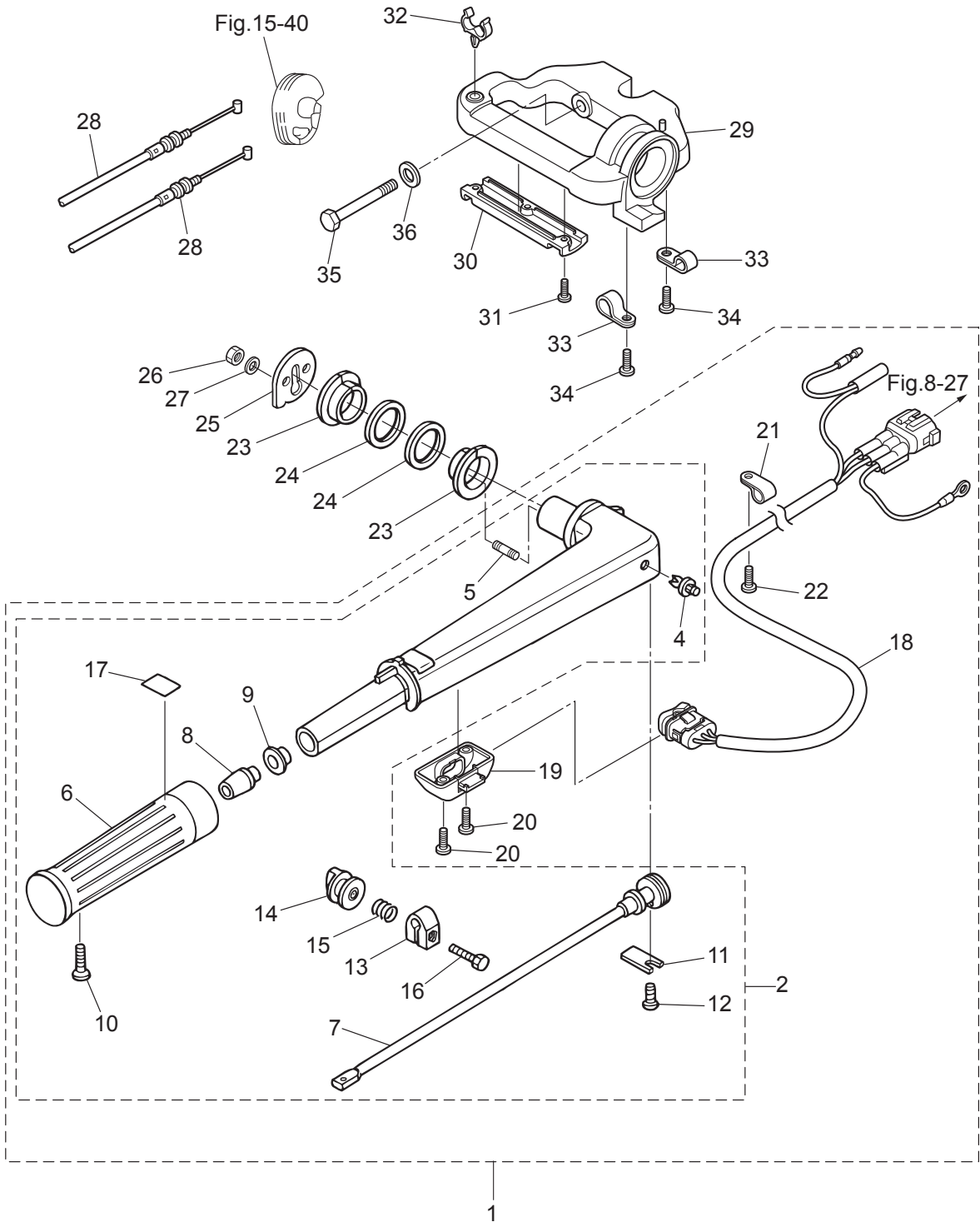


Fig. 14

TILLER HANDLE
ティラハンドル



Ref.No. 見出番号	Parat No. 部品番号	Description 部 品 名	Q' ty/個数			Remarks 備 考
			MFSQ,9D	MFS15D	MFS20D	
14-1	3RYQ63003-0	TILLER HANDLE ASSY ティラーハンドルアツン		1	1	
14-2	3SBQ63003-0	* TILLER HANDLE ASSY * ティラーハンドルアツン	1	1	1	
14-4	350-67154-0	** PLASTIC RIVET 6.5 ** プラスチックリベット 6.5	1	1	1	
14-5	3B2-63104-1	** STUD ** スタット	2	2	2	
14-6	3R3-63012-0	** GRIP ** グリップ	1	1	1	
14-7	3V1-63041-0	** THROTTLE SHAFT ** スロットルシャフト	1	1	1	
14-8	3H6-63048-0	** THROTTLE SHAFT DAMPER ** スロットルシャフトダンパ	1	1	1	
14-9	3H6-63510-0	** BUSHING 14-15.8-7 ** ブッシング 14-15.8-7	1	1	1	
14-10	920803-0518	** SCREW ** スクリュ	1	1	1	
14-11	3B2-63063-0	** THROTTLE SHAFT SUPPORT ** スロットルシャフトサポート	1	1	1	
14-12	9215E3-0612	** SCREW ** スクリュ	1	1	1	
14-13	3V1-63035-1	** FRICTION PIECE ** フリクションピース	1	1	1	
14-14	3V1-63077-0	** ADJUSTING NUT ** アジャストナット	1	1	1	
14-15	3V1-63036-0	** SPRING ** スプリング	1	1	1	
14-16	910103-0625	** BOLT ** ボルト	1	1	1	
14-17	3V9-72019-0	** THROTTLE DECAL ** スロットルデカール	1	1	1	
14-18	3BJ-72615-0	* PTT SWITCH ASSY * PTTスイッチアツン		1	1	for EFT Type
14-19	3V1-76032-0	* SWITCH BOX * スイッチボックス		1	1	for EFT Type
14-20	9215E3-0516	* SCREW * スクリュ		2	2	for EFT Type
14-21	336-06973-0	* CLAMP 6-9.5L * クランプ 6-9.5L		1	1	for EFT Type
14-22	9215E3-0512	* SCREW * スクリュ		1	1	for EFT Type
14-23	3V1-63102-0	BUSHING ブッシング ハンドル	2	2	2	
14-24	3V1-63108-1	WASHER 39-52-1 ワッシャ 39-52-1	2	2	2	
14-25	3SA-63107-0	COVER カバー	1	1	1	
14-26	930103-0600	NUT ナット	2	2	2	
14-27	940103-0600	WASHER ワッシャ	2	2	2	
14-28	3V1-63600-0	THROTTLE WIRE スロットルワイヤ	2	2	2	
14-29	3V1Q62001-1	STEERING BRACKET ステアリングブラケット	1	1	1	
14-30	3V1-62004-0	CORD HOLDER コードホルダ	1	1	1	

Fig. 14

TILLER HANDLE
ティラハンドル

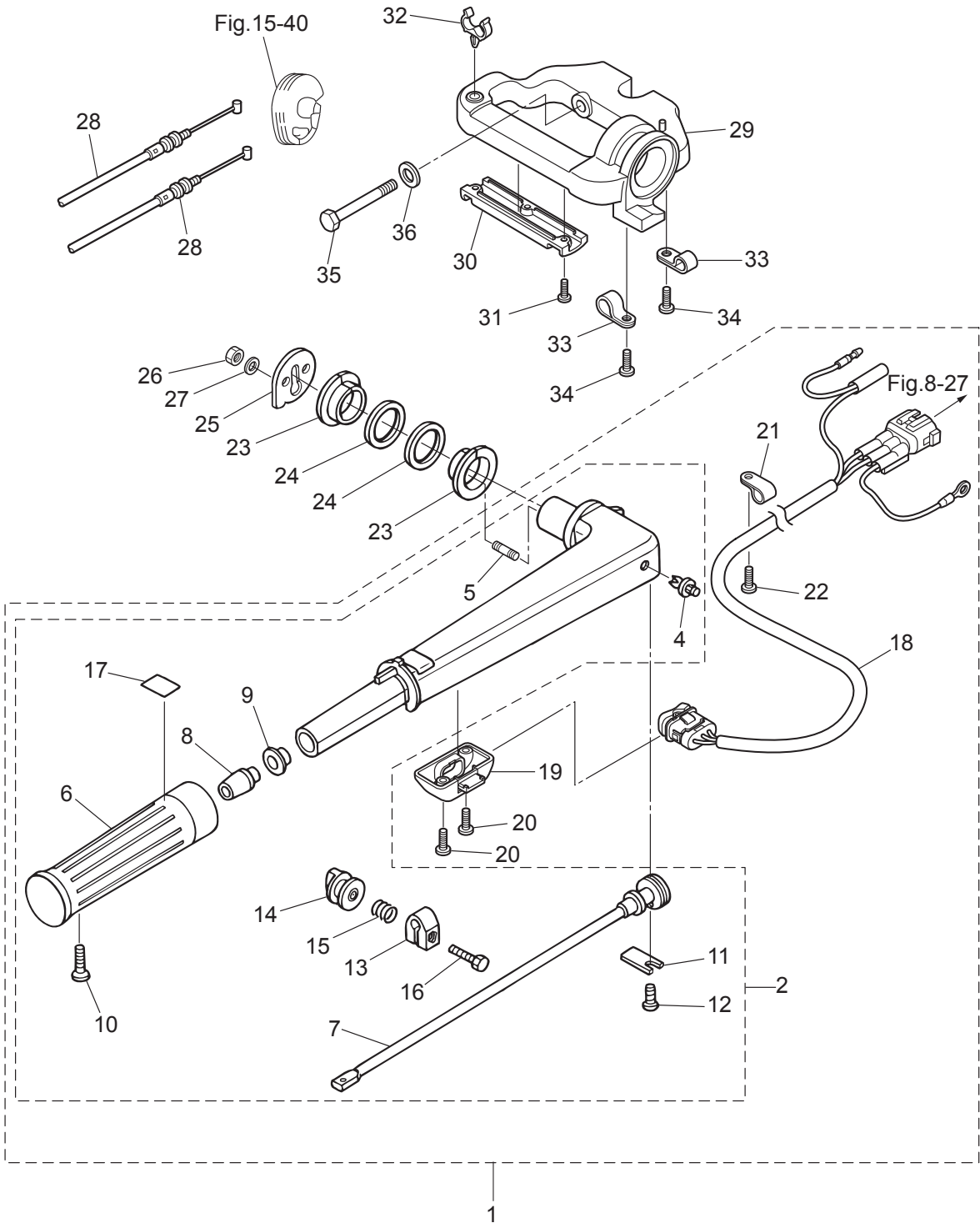
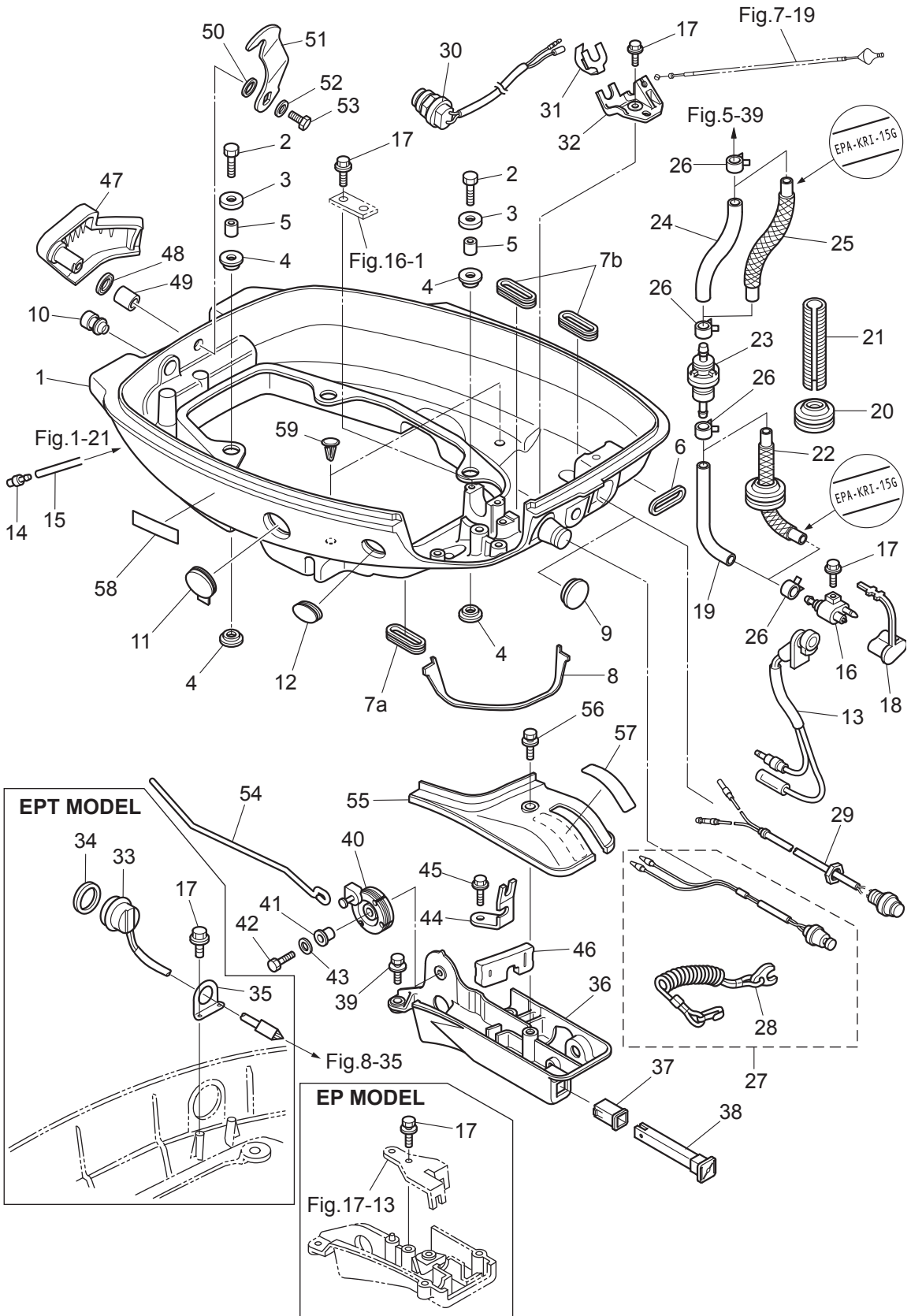


Fig. 15

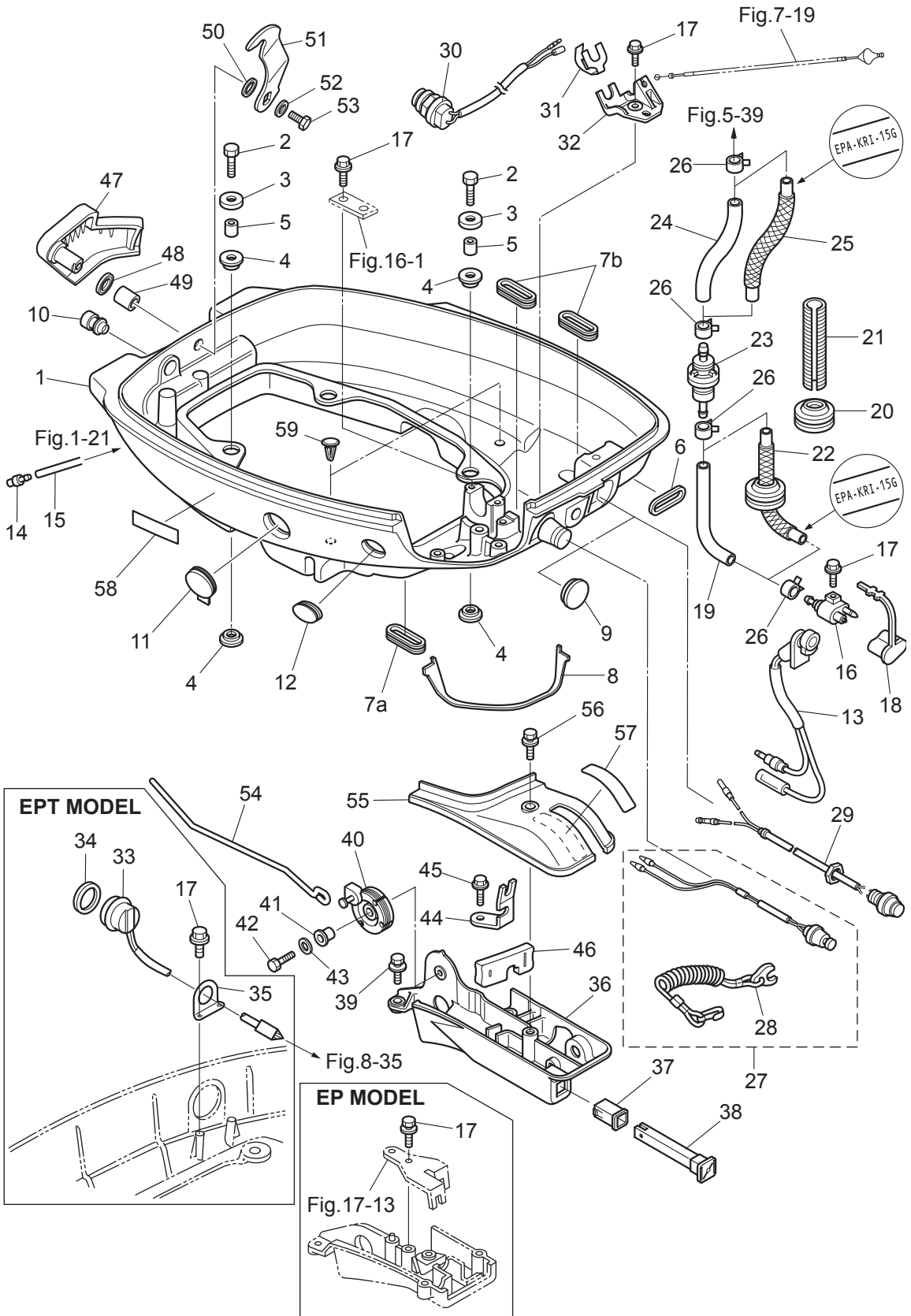
BOTTOM COWL
ボトムカウル



Ref.No. 見出番号	Parat No. 部品番号	Description 部 品 名	Q' ty/個数			Remarks 備 考	
			MF/SQ,9D	MF/S15D	MF/S20D		
15-1	3BAQ67100-0	BOTTOM COWL ボトムカウル	1	1	1		
15-2	9101E3-0630	BOLT ボルト	4	4	4		
15-3	3BJ-67115-0	WASHER 6.5-20.5-1 ワッシャ ラバーマウント	4	4	4		
15-4	346-67113-0	MOUNT 8.5-14-2.5 マウント 8.5-14-2.5	8	8	8		
15-5	346-67114-1	SPACER 6.2-9-15.7 スペーサ 6.2-9-15.7	4	4	4		
15-6	3R3-67162-0	GROMMET 25-15-3 グロメット バッテリーケーブル	1	1	1	Battery Cord Hole	
15-7a	1	3R3-66226-0	GROMMET 40-18-3 グロメット シフトロッド	1	1	1	except PT Type Shift Rod
15-7a	2	3BJ-66226-0	GROMMET 40-18-3 グロメット	2	2	2	except PT Type Throttle Wire, PT Cord
15-7b	1	3BJ-66226-0	GROMMET 40-18-3 グロメット		1	1	for PT Type Throttle Wire
15-7b	2	3R3-66226-0	GROMMET 40-18-3 グロメット シフトロッド		2	2	for PT Type Shift Rod, PT Cord
15-8	3BJ-67484-0	SEAL シール シフトレバーブラケット	1	1	1		
15-9	1	345-67117-0	GROMMET 17-2.7 グロメット 17-2.7	1	1	1	Main Switch for MF Type
15-9	2	345-67117-0	GROMMET 17-2.7 グロメット 17-2.7		2	2	Main Switch & Stop Switch for EP/EPT Type
15-10	3A3-76037-0	CABLE TERMINAL PLUG ケーブルターミナルプラグ	1	1	1		
15-11	3BA-72618-0	GROMMET 46-3 グロメット	1	1	1	PT Switch	
15-12	3BA-67187-0	GROMMET グロメット	1	1	1		
15-13	3R3-71040-0	PILOT LAMP ASSY パイロットランプアッセン	1	1	1		
15-14	3BA-01138-0	NIPPLE 6.8-3-10 ニップル ウォータ	1	1	1		
15-15	98AB-50-330	HOSE ホース	1	1	1	98AB-501000	
15-16	394-70260-0	FUEL CONNECTOR (MALE) フュエルコネクタ (エンジン側)	1	1	1		
15-17	1	9101E3-5616	BOLT ボルト	4	4	4	for MF/EF/EFT Type Holder, Connector, Neutral SW
15-17	2	9101E3-5616	BOLT ボルト		5	5	for EP Type Holder, Connector Neutral SW, Cable Clip
15-17	3	9101E3-5616	BOLT ボルト		7	7	for EPT Type Holder, Connector N-SW, C/Clip, PTT SW
15-18	3H6-70262-0	FUEL CONNECTOR PROTECTOR フュエルコネクタプロテクタ	1	1	1		
15-19	98AB-50-400	HOSE ホース	1	1	1	STD 98AB-501000	
15-20	345-76023-0	GROMMET 22-2.5 グロメット 22-2.5	1	1	1	STD	
15-21	3BJ-70313-0	FUEL HOSE PROTECTOR ϕ 10.7-280 フュエルホースプロテクタ ϕ 10.7-280	1	1	1	STD	
15-22	3BA-02160-0	FUEL HOSE W/PROTECTOR L=400 フュエルホース W/プロテクタ L=400		1	1	Low Permeation Parts EPA-KRI-15G Grommet	
15-23	369-02230-0	FUEL FILTER ASSY フュエルフィルタアッセン	1	1	1		

Fig. 15

BOTTOM COWL
ボトムカウル



Ref.No. 見出番号	Parat No. 部品番号	Description 部 品 名	Q'ty/個数			Remarks 備 考
			MF/S,9D	MF/S15D	MF/S20D	
15-24	98AB-50-120	HOSE ホース	1	1	1	STD 98AB-501000
15-25	3BH-02160-0	FUEL HOSE W/PROTECTOR L=120 フェルホース W/プロテクタ L=120		1	1	Low Permeation Parts USA EPA-KRI-15G
15-26	3GT-35143-0	CLIP φ9.4 クリップ	4	4	4	
15-27	398-06830-0	STOP SWITCH ASSY ストップスイッチアッセン	1	1	1	for MF/EF/EFT Type
15-28	353-06821-0	* STOP SWITCH LANYARD ASSY * ストップスイッチランヤードアッセン	1	1	1	
15-29	3AA-76026-0	MAIN SWITCH ASSY メインスイッチアッセン	1	1	1	for EF/EFT Type
15-30	3NV-76080-0	NEUTRAL SWITCH ニュートラルスイッチ	1	1	1	for EF/EFT Type
15-31	398-76083-0	NEUTRAL SWITCH ACTUATOR ニュートラルスイッチアクチュエータ	1	1	1	for EF/EFT Type
15-32	3BJ-76081-0	NEUTRAL SWITCH BRACKET ニュートラルスイッチブラケット	1	1	1	
15-33	3AC-72615-0	PTT SWITCH ASSY PTTスイッチアッセン		1	1	for EPT Type
15-34	3F3-72616-1	GASKET ガスケット PTTスイッチ		1	1	for EPT Type
15-35	3AL-72617-0	PTT SWITCH ASSY BRACKET PTTスイッチアッセンブラケット		1	1	for EPT Type
15-36	3BJQ67480-0	SHIFT LEVER BRACKET シフトレバーブラケット	1	1	1	for MF/EF/EFT Type
15-37	3C8-67156-0	BUSHING ブッシング チョークノブ	1	1	1	for MF/EF/EFT Type
15-38	3C8-67151-1	CHOKE ROD チョークロッド	1	1	1	for MF/EF/EFT Type
15-39	9101E3-5620	BOLT ボルト	2	2	2	for MF/EF/EFT Type
15-40	3BH-63622-0	THROTTLE DRUM ASSY スロットルドラムアッセン	1	1	1	for MF/EF/EFT Type
15-41	3BJ-06283-0	COLLAR 6.1-9-7.4 カラー 6.1-9-7.4	1	1	1	for MF/EF/EFT Type
15-42	9101E3-0620	BOLT ボルト	1	1	1	for MF/EF/EFT Type
15-43	3R0-66308-0	WASHER 6-16-1.5 ワッシャ 6-16-1.5	2	2	2	Throttle Drum, Shift Lever for MF/EF/EFT Type
15-44	3BJ-63508-0	THROTTLE WIRE BRACKET スロットルワイヤブラケット	1	1	1	for MF/EF/EFT Type
15-45	9101E3-5625	BOLT ボルト	1	1	1	for MF/EF/EFT Type
15-46	3BJ-66260-0	GROMMET グロメット シフトレバーロッド	1	1	1	for MF/EF/EFT Type
15-47	3R3Q67141-0	HOOK LEVER フックレバー	1	1	1	
15-48	338-67147-0	SEAL RING 13.8-22-3.7 シールリング 13.8-22-3.7	1	1	1	
15-49	350-67105-0	HOOK LEVER BUSHING 14-16.5-17.7 フックレバーブッシング 14-16.5-17.7	1	1	1	
15-50	941403-1400	WAVE WASHER d=14 ウェーブワッシャ d=14	1	1	1	
15-51	3SA-67142-0	COVER HOOK カバーフック	1	1	1	
15-52	3R0-66308-0	WASHER 6-16-1.5 ワッシャ 6-16-1.5	1	1	1	

Fig. 15

BOTTOM COWL
ボトムカウル

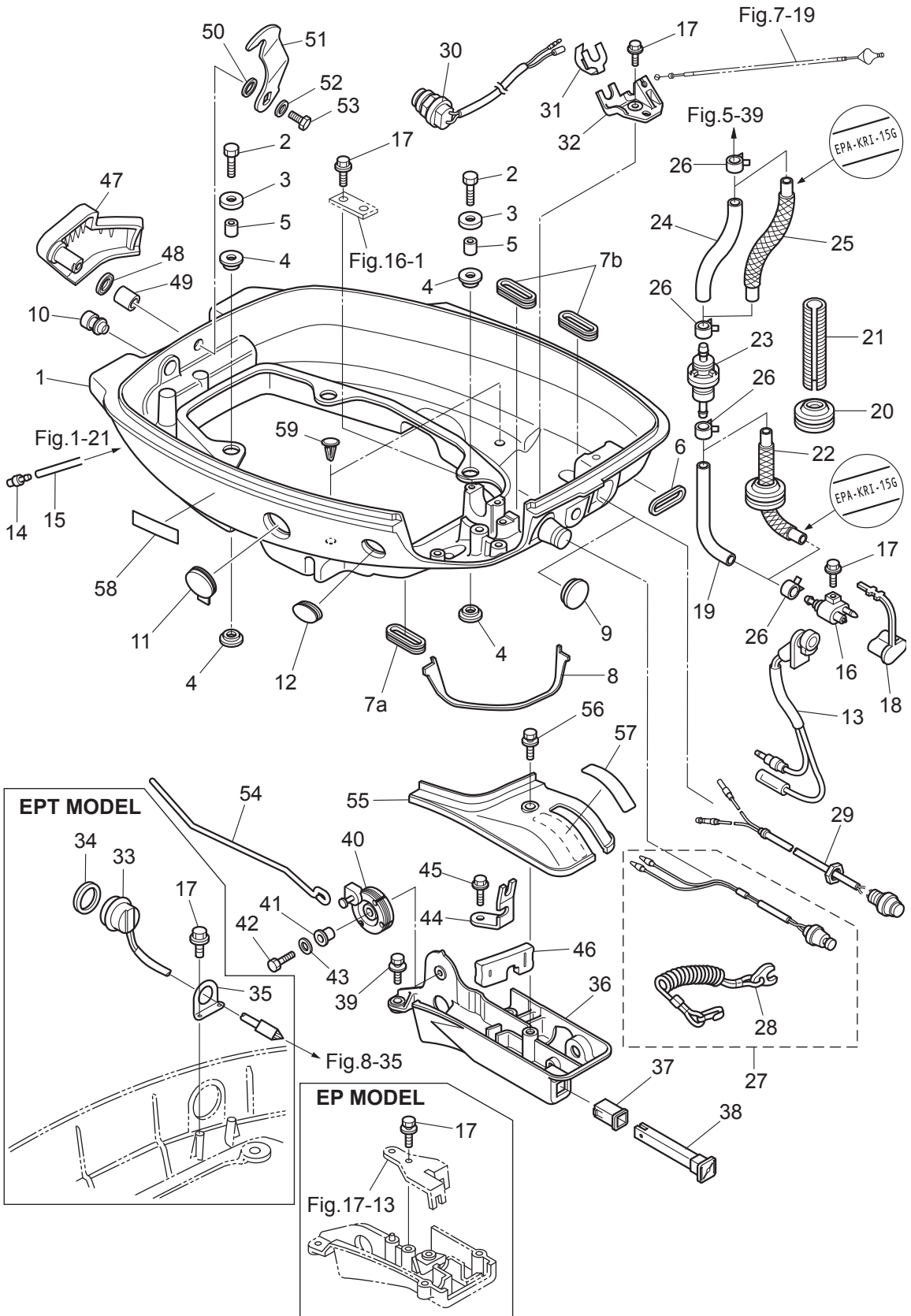
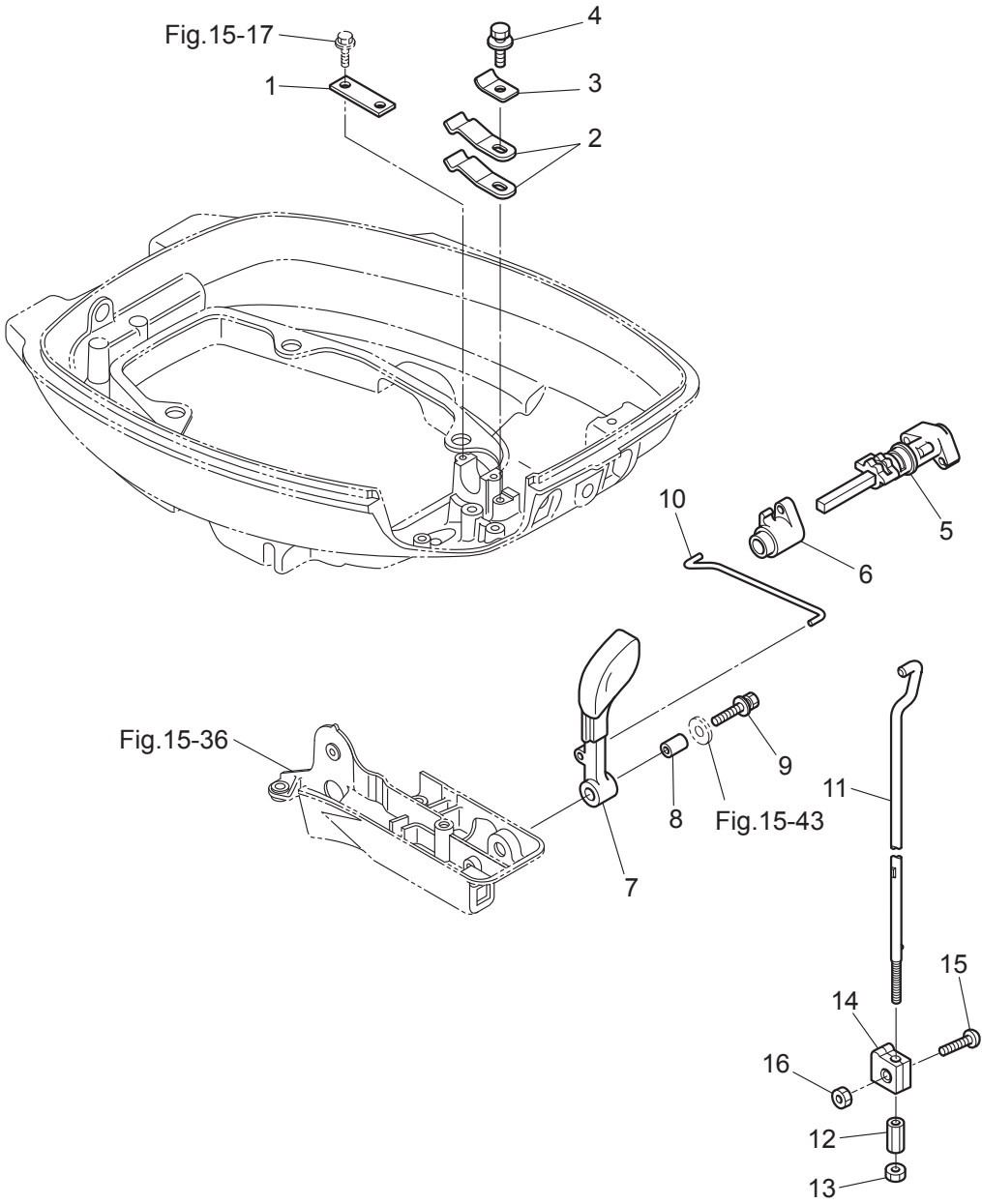


Fig. 16

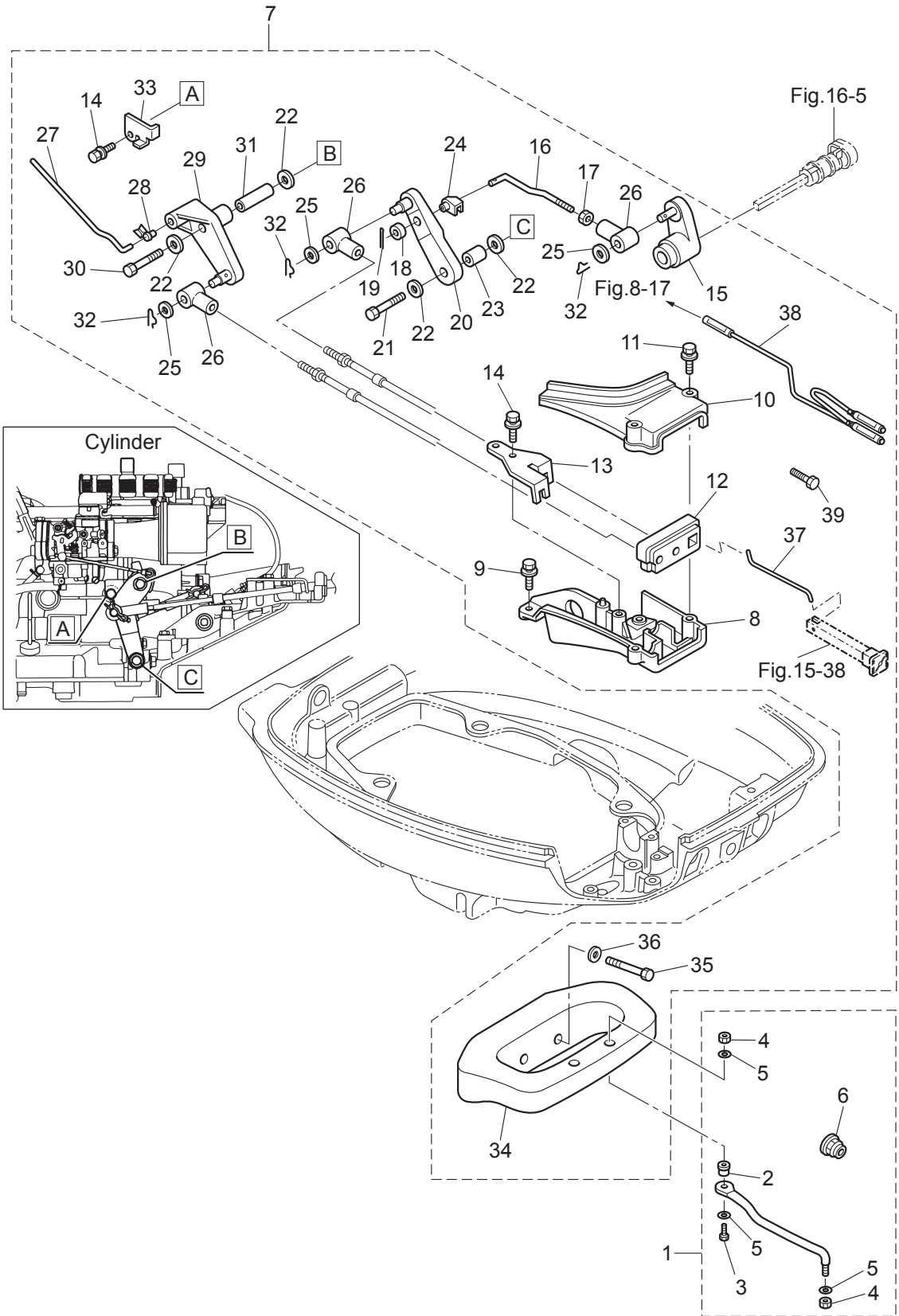
SHIFT
シフト



Ref.No. 見出番号	Parat No. 部品番号	Description 部品名	Qty/個数			Remarks 備考
			MF/S9,9D	MF/S15D	MF/S20D	
16-1	3BJ-66145-0	HOLDER ホルダ [°] シフトレバ [°]	1	1	1	
16-2	3Y1-66113-0	SHIFT LEVER STOPPER t=0.5 シフトレバ [°] -ストップパ [°] t=0.5	2	2	2	
16-3	3BA-66117-0	SHIFT LEVER STOPPER t=1.0 シフトレバ [°] -ストップパ [°] t=1.0	1	1	1	
16-4	9101E3-5614	BOLT ボルト	1	1	1	
16-5	3BJ-66130-0	SHIFT LEVER SHAFT ASSY シフトレバ [°] -シャフトアッソ	1	1	1	
16-6	3R3-66122-0	SHIFT ARM シフトア [°] ム	1	1	1	for MF/EF/EFT Type
16-7	3R3-66110-0	SHIFT LEVER シフトレバ [°]	1	1	1	for MF/EF/EFT Type
16-8	3R3-66124-0	COLLAR 6.5-10.5-22.6 カ [°] ラー 6.5-10.5-22.6	1	1	1	for MF/EF/EFT Type
16-9	9101E3-5635	BOLT ボルト	1	1	1	for MF/EF/EFT Type
16-10	3R3-66135-1	SHIFT LEVER SHAFT シフトレバ [°] -シャフト	1	1	1	for MF/EF/EFT Type
16-11	3AZ-66211-0	SHIFT ROD シフトロッド [°]	1	1	1	
16-12	3AA-66241-0	SHIFT ROD JOINT シフトロッド [°] ジョイント	1	1	1	
16-13	930103-0500	NUT ナット	1	1	1	
16-14	3BA-66302-0	REVERSE LOCK LINK JOINT リバ [°] ースロックリンクジョイント	1	1	1	for MF/EF/EP Type
16-15	921503-0616	SCREW スクリュ	1	1	1	for MF/EF/EP Type
16-16	930403-0600	NYLON NUT 6-P1.0 ナイロンナット 6-P1.0	1	1	1	for MF/EF/EP Type

Fig. 17

REMOTE CONTROL PARTS
リモートコントロールパーツ



Ref.No. 見出番号	Parat No. 部品番号	Description 部 品 名	Q' ty/個数			Remarks 備 考
			MF/S:9D	MF/S:15D	MF/S:20D	
17-1	3E0-84905-0	DRAG LINK ASSY ドラッグリンクアッシ H		1	1	for EP/EPT Type
17-2	3E0-84914-0	* SPACER 9.6-19-13 * スパ-サドラッグリンク H		1	1	
17-3	3E0-84917-0	* BOLT 3/8-50 * ボルト 3/8-50		1	1	
17-4	353-84918-0	* NYLON NUT 3/8-24UNF * ナイロンナット 3/8-24UNF		2	2	
17-5	353-84916-0	* WASHER 9.6-18-2 * ワッシャ 9.6-18-2		3	3	
17-6	3F3-84908-0	* SEAL RING * シールリングドラッグリンク		1	1	
17-7	3SAQ83880-0	REMOTE CONTROL FITTING ASSY リモートコントロールフィッティングアッシ	1	1	1	for MF⇒MP Type
17-8	3R3Q67482-0	* REMOTE CONTROL CABLE STAY * リモートコントロールケーブルステー	1	1	1	
17-9	9101E3-5620	* BOLT * ボルト	3	3	3	
17-10	3R3-67483-1	* REMOTE CONT CABLE STAY COVER * リモートコントロールケーブルステーカバー	1	1	1	
17-11	3BJ-67485-0	* BOLT 6-35 * ボルト 6-35	2	2	2	
17-12	3BJ-83732-0	* GROMMET * グロメット ケーブル	1	1	1	
17-13	3R3-83820-0	* CABLE CLIP ASSY * ケーブルクリップアッシ	1	1	1	
17-14	910103-5616	* BOLT * ボルト	2	2	2	Throttle Lever Stopper Cable Bracket
17-15	3R3-66128-0	* SHIFT ARM (REMOTE CONTROL) * シフトア-ム (リモートコントロール)	1	1	1	
17-16	3BJ-66134-0	* SHIFT LEVER ROD * シフトレバ-ロッド	1	1	1	
17-17	930103-0500	* NUT * ナット	1	1	1	
17-18	3BJ-66138-0	* SPACER 5-9.5-5 * スパ-サ 5-9.5-5	1	1	1	
17-19	951503-0212	* SPLIT PIN 2-12 * スプリットピン 2-12	1	1	1	
17-20	3R3-66129-0	* SHIFT LEVER (REMOTE CONTROL) * シフトレバ- (リモートコントロール)	1	1	1	
17-21	910103-0625	* BOLT * ボルト	1	1	1	
17-22	3C8-66308-0	* WASHER 6-16-1.5 * ワッシャ 6-16-1.5	4	4	4	
17-23	353-76079-0	* COLLAR 6.2-9-9.3 * カラ- 6.2-9-9.3	1	1	1	
17-24	3C8-63733-0	* ROD SNAP 5-3 * ロッドスナップ 5-3	1	1	1	Shift Lever
17-25	3AA-83719-0	* WASHER 8.5-18-1.6 * ワッシャ 8.5-18-1.6	3	3	3	
17-26	3B7-83715-2	* CABLE JOINT * ケーブルジョイント	3	3	3	
17-27	3R3-63709-0	* THROTTLE ROD * スロットルロッド リモコンケーブル	1	1	1	
17-28	346-67196-1	* ROD SNAP 3-B * ロッドスナップ 3-B	1	1	1	Throttle Lever
17-29	3R3-83910-0	* THROTTLE LEVER (REMOTE CONT) * スロットルレバ- (リモートコントロール)	1	1	1	

Fig. 17

REMOTE CONTROL PARTS
リモートコントロールパーツ

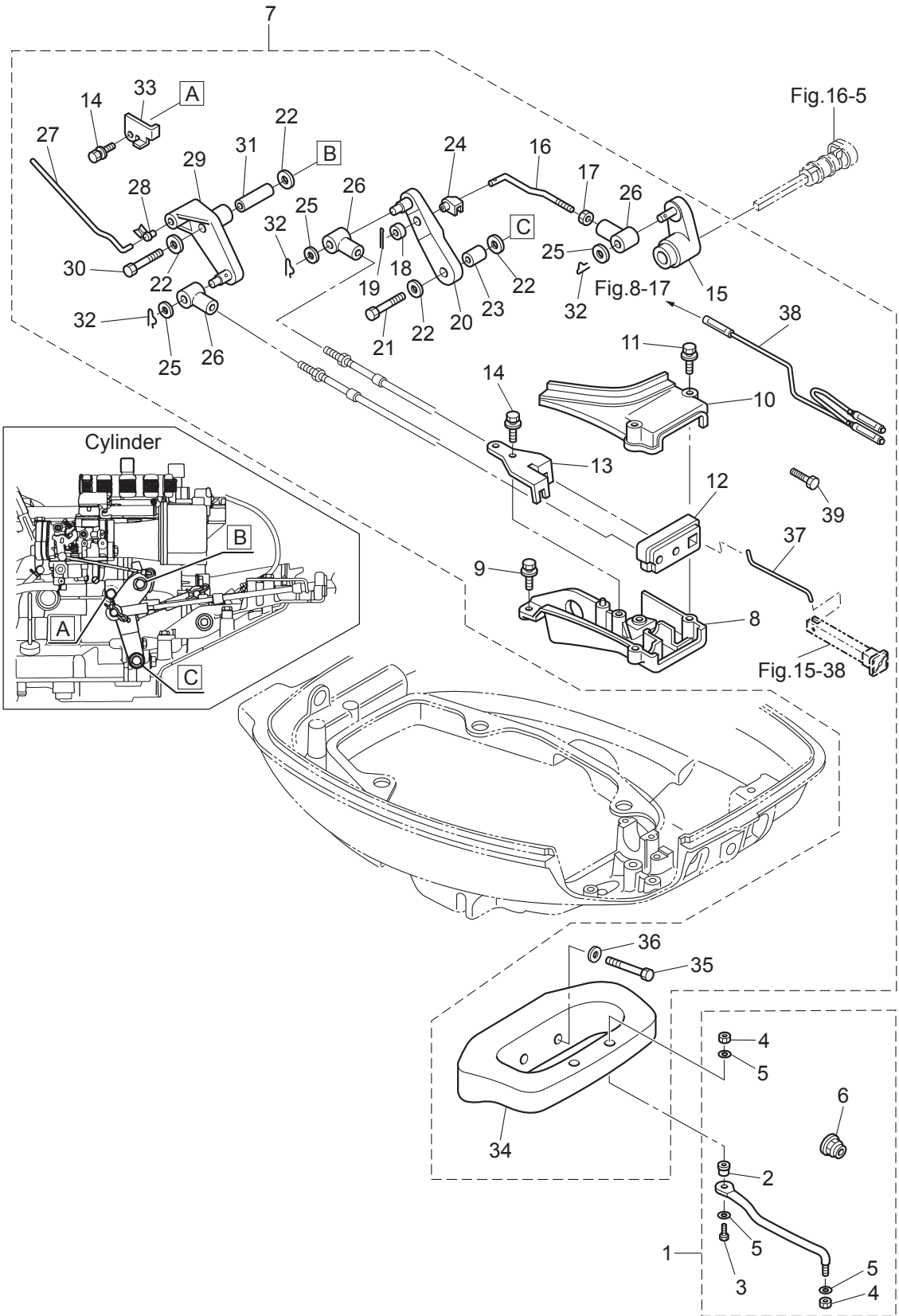
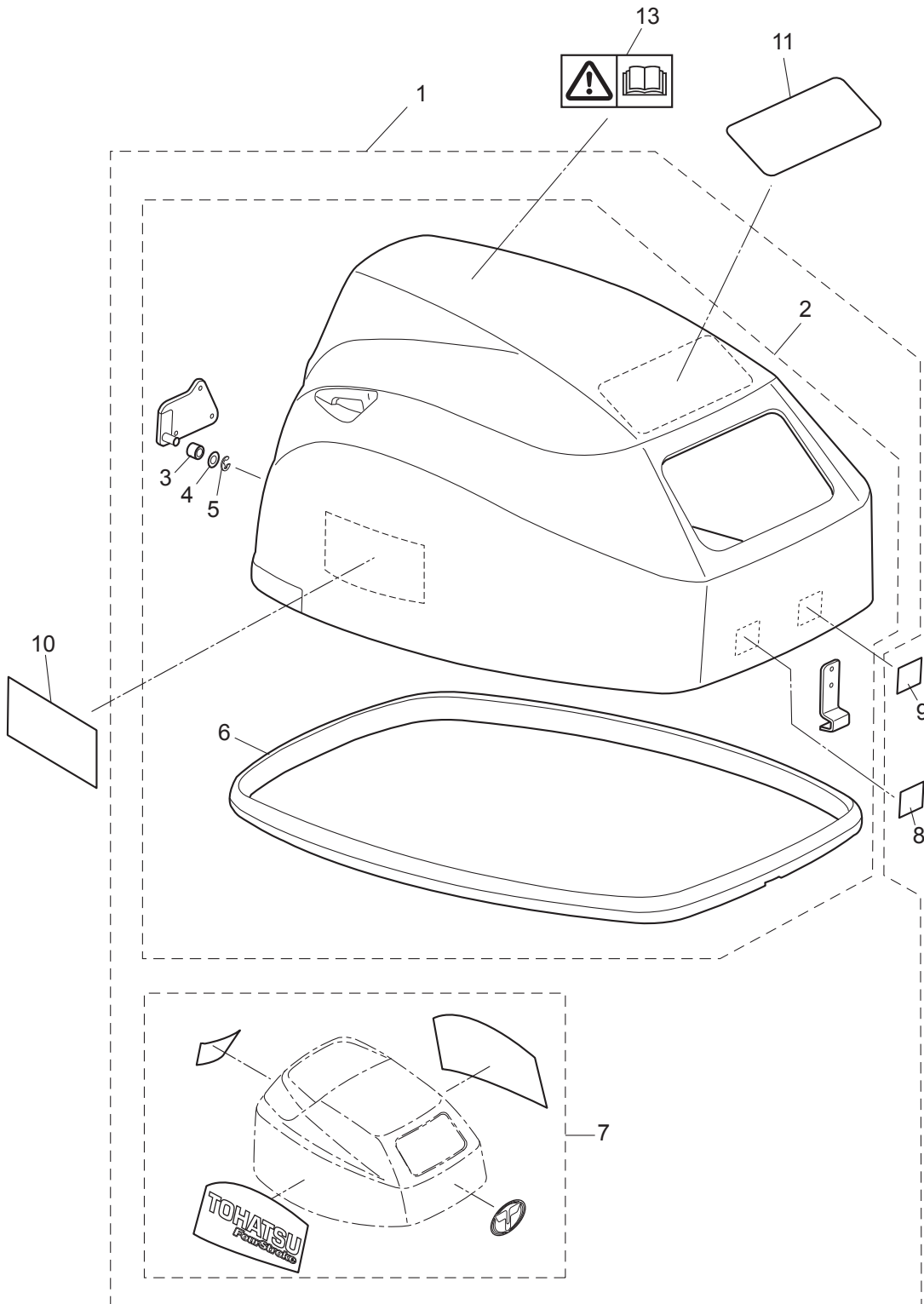


Fig. 18

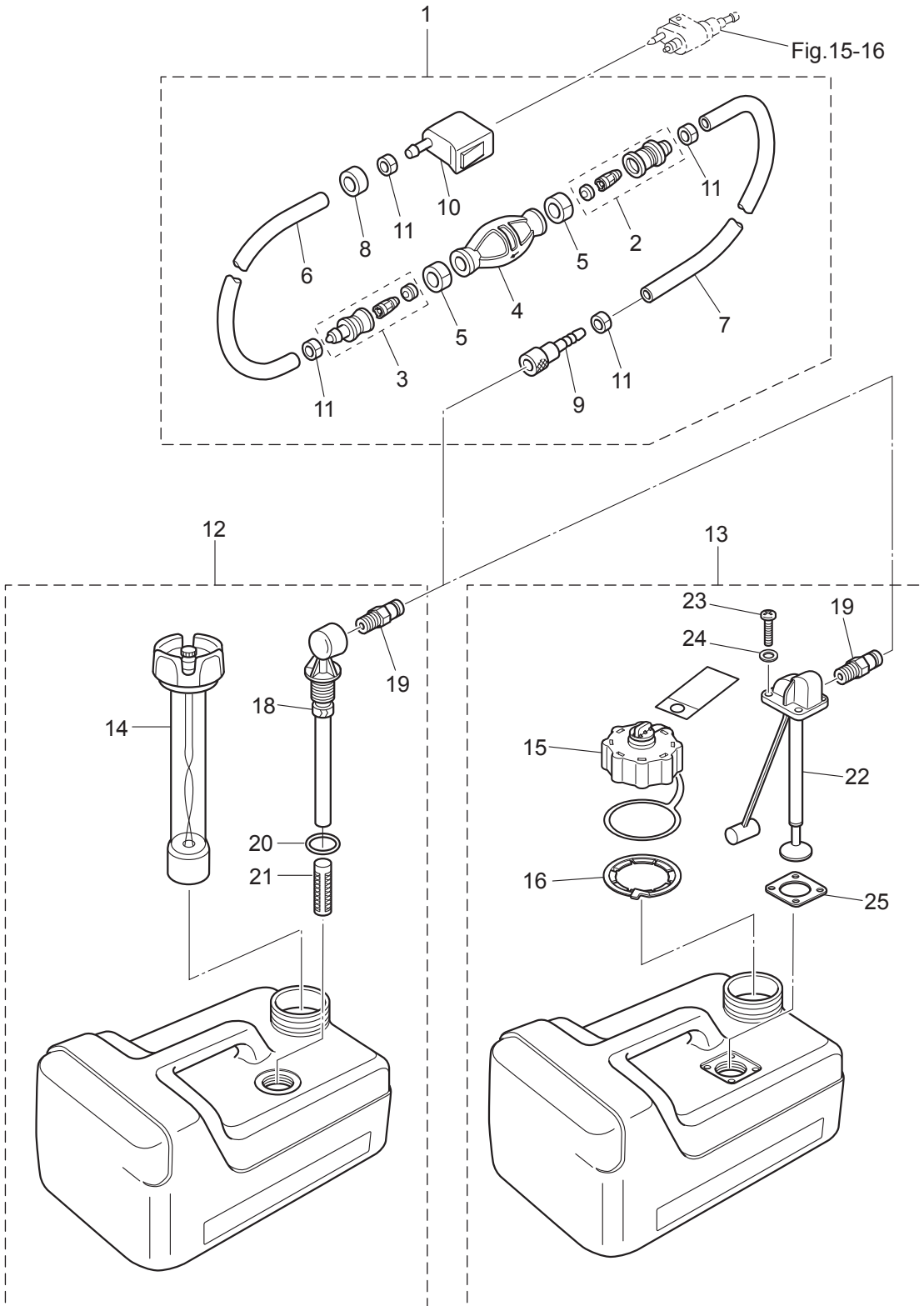
TOP COWL
トップカウル



Ref.No. 見出番号	Parat No. 部品番号	Description 部 品 名	Q'ty/個数			Remarks 備 考
			MFS9.9D	MFS15D	MFS20D	
18-1	3SAQ67645-1	TOP COWL ASSY (SERVICE) トップカウルアッシー	1	1	1	
18-2	3SAQ67640-0	* TOP COWL SUB-ASSY * トップカウルサブアッシー	1	1	1	
18-3	3SA-67517-0	** ROLLER ** ローラー	1	1	1	
18-4	940103-0600	** WASHER ** ワッシャー	1	1	1	
18-5	945303-0500	** E-RING d=5 ** Eリング d=5	1	1	1	
18-6	3SA-67501-0	** TOP COWL SEAL ** トップカウルシール	1	1	1	
18-7	1 3RZ-87801-0	* DECAL SET(MFS9.9D) * デカールセット (MFS9.9D)	1			9.9ps
18-7	2 3SB-87801-0	* DECAL SET(MFS15D) * デカールセット (MFS15D)		1		15ps
18-7	3 3SA-87801-0	* DECAL SET(MFS20D) * デカールセット (MFS20D)			1	20ps
18-8	3AC-72200-0	STOP SWITCH DECL ストップスイッチデカール	1	1	1	
18-9	3BA-76199-0	OIL PRESSURE DECAL オイルプレッシャーデカール	1	1	1	
18-10	3BJ-67563-0	PTT DECAL PTTデカール	2	2	2	for EFT/EPT Type
18-11	3R0-72180-0	CAUTION DECAL (A) コーションデカール (A)	1	1	1	
18-13	3AC-72185-0	CAUTION DECAL コーションデカール		1	1	for EU Model

Fig. 19

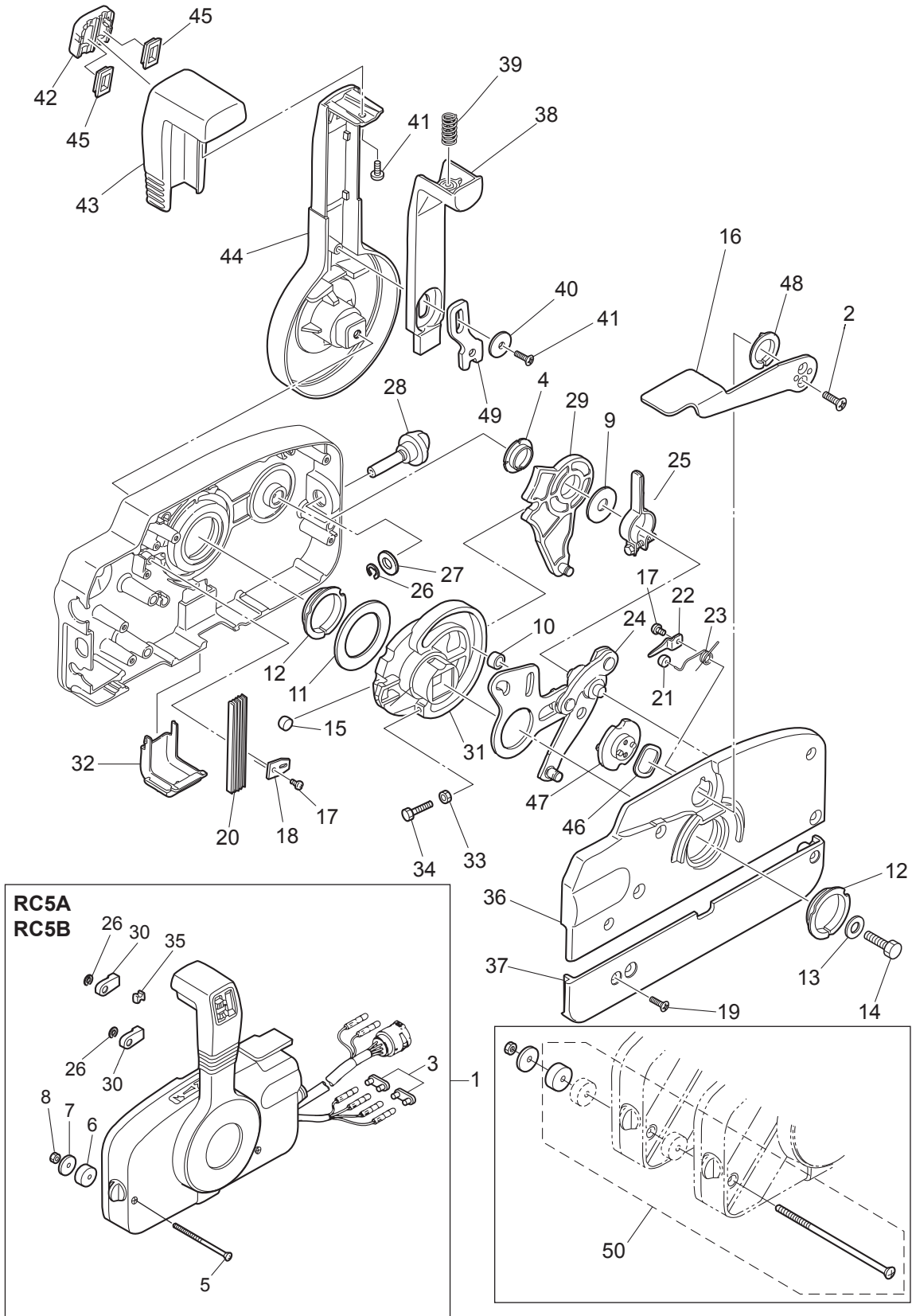
FUEL TANK
フュエルタンク



Ref.No. 見出番号	Parat No. 部品番号	Description 部 品 名	Q' ty/個数			Remarks 備 考	
			MFSQ,9D	MFS15D	MFS20D		
19-1	1	3H6-70200-2	PRIMER BULB ASSY プライマバルブアッソ	1	1	1	STD
19-1	2	3AD-70200-2	PRIMER BULB ASSY プライマバルブアッソ		1	1	for USA Model
19-2		3C7-70220-1	* JOINT ASSY (INLET) * ジョイントアッソ (インレット)	1	1	1	
19-3		3C7-70224-1	* JOINT ASSY (OUTLET) * ジョイントアッソ (アウトレット)	1	1	1	
19-4	1	3C7-70211-1	* PRIMER BULB * プライマバルブ	1	1	1	STD
19-4	2	3GF-70211-1	* PRIMER BULB * プライマバルブ		1	1	Low Permeation Parts for USA Model
19-5		3C7-70217-0	* CLAMP * クランプ	2	2	2	
19-6	1	98AB-70-700	* HOSE * ホース	1	1	1	STD 98AB-701000
19-6	2	3GF-70241-1	* LOW PERMEATION HOSE L=700 * ローパ-ミ-ションホース L=700		1	1	Low Permeation Parts for USA Model
19-7	1	98AB-701600	* HOSE * ホース	1	1	1	STD 98AB-701000 x2
19-7	2	3GF-70240-1	* LOW PERMEATION HOSE L=1600 * ローパ-ミ-ションホース L=1600		1	1	Low Permeation Parts for USA Model
19-8		3GR-70280-0	* FUEL CONNECTOR MARK * フュエルコネクタマ-ク		1	1	Yellow for USA Model see Owners Manual
19-9		3GF-70281-0	* FUEL CONNECTOR * フュエルコネクタ (タンクフイメル)	1	1	1	
19-10		3GR-70250-0	* FUEL CONNECTOR * フュエルコネクタ (エンジンフイメル)	1	1	1	
19-11		332-70201-0	* CLAMP * クランプ	4	4	4	
19-12		3B2-70167-1	FUEL TANK ASSY 12L フュエルタンクアッソ 12L (ト-ハツ)	1	1	1	STD
19-13		3V1-70167-2	FUEL TANK ASSY 12L フュエルタンクアッソ 12L		1	1	for USA Model
19-14		3B2-70050-2	* FUEL GAUGE VENT CAP ASSY (12L) * フュエルゲ-ジ-ベ-ントキャップアッソ	1	1	1	STD
19-15		3AC-70052-1	* FUEL TANK CAP ASSY * フュエルタンクキャップアッソ		1	1	for USA Model
19-16		3AC-70055-0	* RETAINING RING * リテ-ニングリング		1	1	for USA Model
19-18		3B2-70155-0	PICK-UP ELBOW ASSY (12L) ピ-クアッソ-エルボアッソ (12L)	1	1	1	STD
19-19		3E0-70270-0	* QUICK-CONNECTOR (MALE) * クイ-クコネクタ (タンクメ-ル)	1	1	1	
19-20		3C7-70199-0	* O-RING * Oリング	1	1	1	STD
19-21		3C7-70113-0	* FILTER * フィルタ	1	1	1	STD
19-22		3V1-70157-0	* FUEL PICK-UP ASSY W/GAUGE * フュエルピ-クアッソ W/ゲ-ジ-		1	1	for USA Model
19-23		3AC-70140-0	* SCREW * スクリュ		4	4	for USA Model
19-24		3AC-70145-0	* WASHER * ワッシャ		4	4	for USA Model
19-25		3AC-70150-0	* GASKET * ガスケッ		1	1	for USA Model

Fig. 20

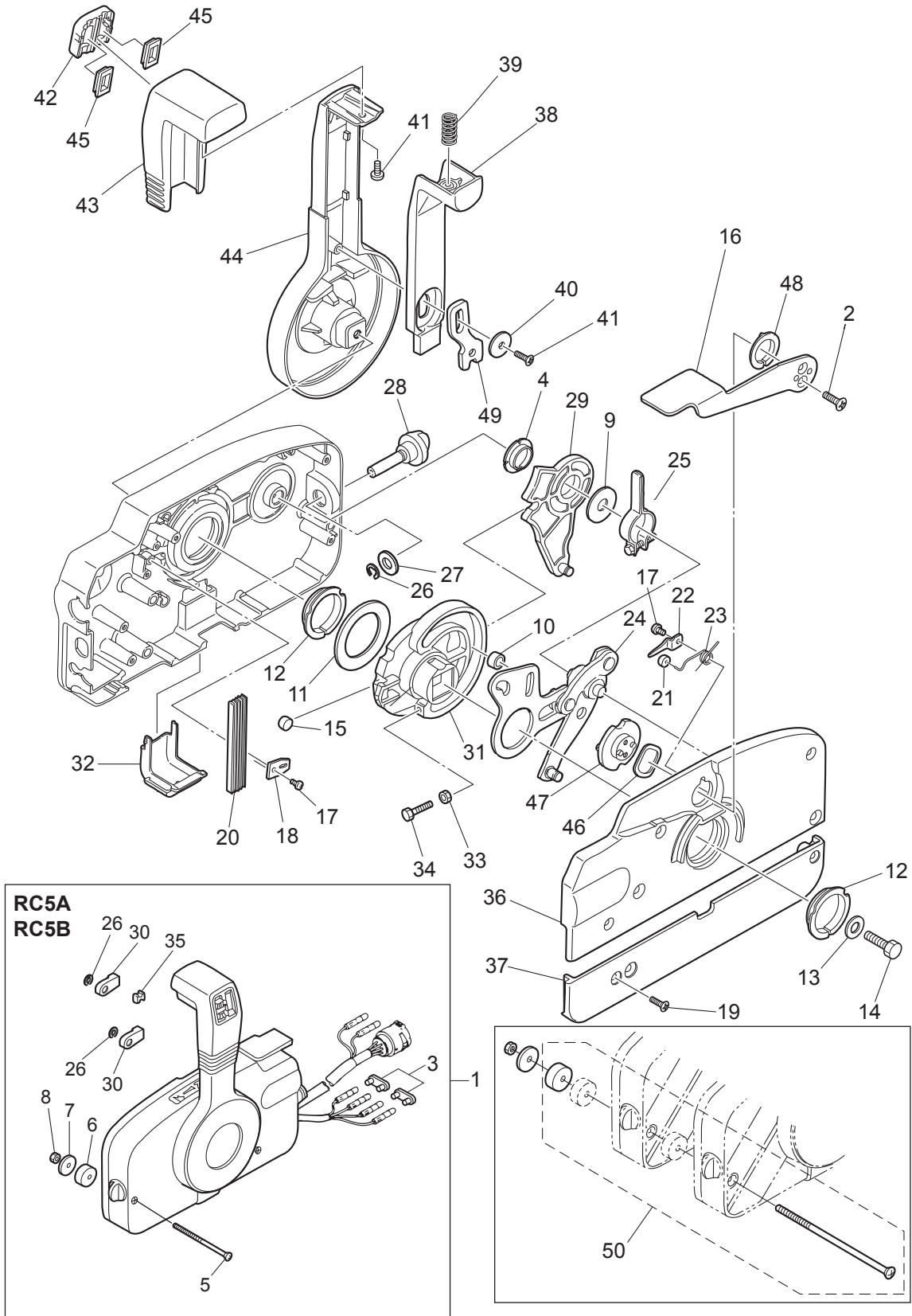
COMPONENT PARTS OF REMOTE CONTROL
リモコンボックス構成部品



Ref.No. 見出番号	Parat No. 部品番号	Description 部 品 名	Q' ty/個数			Remarks 備 考
			MFSQ,9D	MFS15D	MFS20D	
20-1	1	3ACQ84330-1	REMOTE CONTROL HEAD ASSY (RC5A) リモートコントロールヘッドアッソ(RC5A)	1	1	for EPT Type
20-1	2	3B7Q84340-4	REMOTE CONTROL HEAD ASSY (RC5B) リモートコントロールヘッドアッソ(RC5B)	1	1	for EP Type
20-2		921603-0512	* SCREW * スクリュ	2	2	
20-3		353-76037-0	* CABLE TERMINAL PLUG * ケーブルターミナルプラグ	2	2	RC5B
20-4		3A3-84432-0	* BUSHING * フッソング B	1	1	
20-5		3A3-84375-0	* SCREW * スクリュ	3	3	
20-6		3A3-84374-0	* SPACER * スペーサ	3	3	
20-7		353-84371-0	* WASHER * ワッソヤ リモコンボックス	3	3	
20-8		930103-0600	* NUT * ナット	3	3	
20-9		3A3-84383-0	* WASHER * ワッソヤ	1	1	
20-10		3A3-84421-0	* ROLLER * ローラ	1	1	
20-11		3A3-84422-0	* THRUST PLATE * スラストプレート	1	1	
20-12		3A3-84431-0	* BUSHING * フッソング A	2	2	
20-13		940103-0800	* WASHER * ワッソヤ	1	1	
20-14		3A3-84442-0	* BOLT * ボルト	1	1	
20-15		353-84388-0	* DETENT ROLLER * テントローラ	1	1	
20-16		3B7Q84312-0	* FREE THROTTLE LEVER * フリースロットルレバー	1	1	
20-17		921503-0406	* SCREW * スクリュ	2	2	
20-18		3A3-84423-0	* DETENT RETAINER * テントリテーナ	1	1	
20-19		921603-0518	* SCREW * スクリュ	5	5	
20-20		3A3-84307-0	* DETENT SPRING * テントスプリング	5	5	
20-21		3A3-84424-0	* FREE THROTTLE ROLLER * フリースロットルローラ	1	1	
20-22		3A3-84426-0	* ROLLER RETAINER * ローラリテーナ	1	1	
20-23		3A3-84425-0	* FREE THROTTLE SPRING * フリースロットルスプリング	1	1	
20-24		3A3-84365-1	* THROTTLE ARM * スロットルアーム	1	1	
20-25		3A3-84428-0	* THROTTLE FRICTION ARM * スロットルフリクションアーム	1	1	
20-26		945303-0600	* E-RING d=6 * Eリング d=6	3	3	
20-27		353-84394-0	* WASHER * ワッソヤ	1	1	
20-28		3A3-84427-0	* ADJUST SCREW * アジャストスクリュ スロットルフリクション	1	1	

Fig. 20

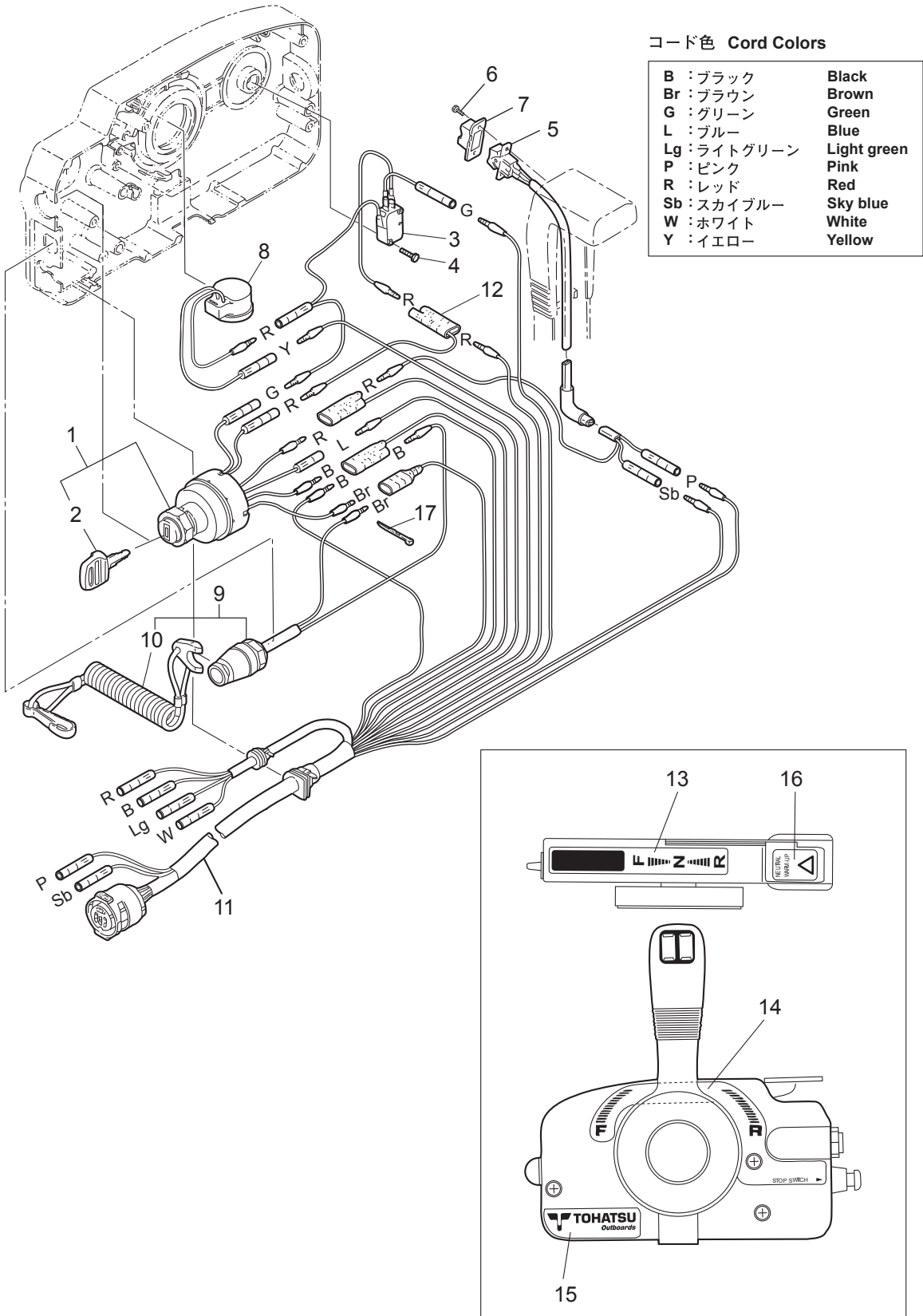
COMPONENT PARTS OF REMOTE CONTROL
リモコンボックス構成部品



Ref.No. 見出番号	Parat No. 部品番号	Description 部 品 名	Q' ty/個数			Remarks 備 考
			MFSQ,9D	MFS15D	MFS20D	
20-29	3A3-84381-0	* SHIFT GEAR ASSY * シフトギヤアッソ		1	1	
20-30	3A3-83314-2	* CABLE TERMINAL * ケーブルターミナル		2	2	
20-31	3A3-84364-2	* DRIVE GEAR * ドライブギヤ		1	1	
20-32	3A3-84429-0	* WIRE COVER * ワイヤカバー		1	1	
20-33	930103-0500	* NUT * ナット		1	1	
20-34	910103-0525	* BOLT * ボルト		1	1	
20-35	3A3-84376-0	* GROMMET * グロメット		1	1	
20-36	3B7Q84441-0	* REAR HOUSING * リヤハウジング		1	1	
20-37	3B7Q84366-0	* REAR PANEL * リヤパネル		1	1	
20-38	3A3-84401-0	* NEUTRAL LOCK ARM * ニュートラルロックアーム		1	1	
20-39	3A3-84403-0	* NEUTRAL LOCK SPRING * ニュートラルロックスプリング		1	1	
20-40	3A3-84407-0	* WASHER * ワッシャ ロックアーム		1	1	
20-41	921503-0510	* SCREW * スクリュー		2	2	
20-42	3A3-84451-0	* TILT SWITCH COVER * チルトスイッチカバー		1	1	
20-43	3A3-84404-0	* GRIP * グリップ		1	1	
20-44	3B7Q84343-0	* CONTROL LEVER * コントロールレバー		1	1	
20-45	1 3A3-84452-0	* TILT SWITCH PLUG * チルトスイッチプラグ		2	2	RC5B
20-45	2 3A3-84452-0	* TILT SWITCH PLUG * チルトスイッチプラグ		1	1	RC5A
20-46	3A3-84368-0	* WAVE WASHER * ウェーブワッシャ		1	1	
20-47	3A3-84391-0	* FREE THROTTLE DRUM * フリースロットルドラム		1	1	
20-48	3A3-84435-0	* BUSHING * ブッシング D		1	1	
20-49	3A3-84406-0	* PLATE * プレート ロックアーム		1	1	
20-50	3A3-81301-0	TWIN REMOTE CONTROL KIT ツインリモートコントロールキット	1	1	1	

Fig. 21

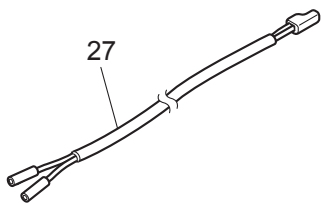
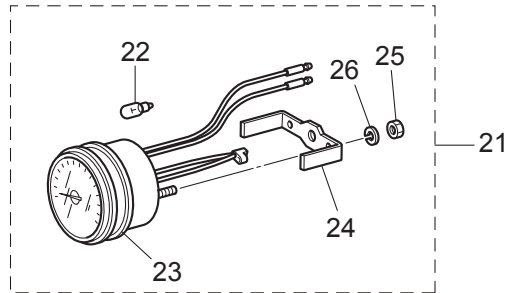
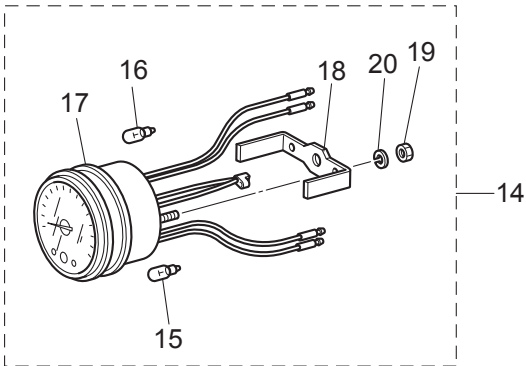
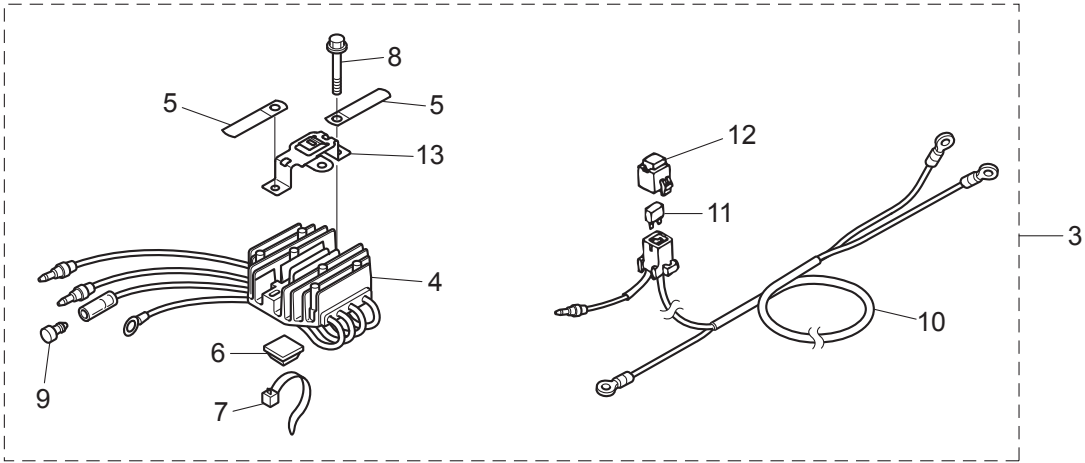
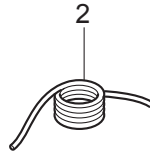
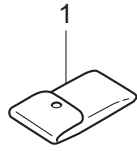
COMPONENT PARTS OF REMOTE CONTROL (ELECTRIC PARTS)
リモコンボックス構成部品 (電装品関係)



Ref.No. 見出番号	Parat No. 部品番号	Description 部 品 名	Q' ty/個数			Remarks 備 考
			MFS/9D	MFS/15D	MFS/20D	
21-1	353-76020-3	MAIN SWITCH ASSY メインスイッチアッソ		1	1	
21-2	1 3F3-76217-0	* MAIN SWITCH KEY No.301 * メインスイッチキー No.301		A	A	
21-2	2 3F3-76218-0	* MAIN SWITCH KEY No.302 * メインスイッチキー No.302		A	A	
21-2	3 3F3-76219-0	* MAIN SWITCH KEY No.303 * メインスイッチキー No.303		A	A	
21-3	3A3-76086-1	NEUTRAL SWITCH (REMOTE CONT) ニュートラルスイッチ (リモートコントロール)		1	1	
21-4	921503-5316	SCREW スクリユ		2	2	
21-5	3A3-72560-0	PTT SWITCH ASSY PTTスイッチアッソ		1	1	RC5A
21-6	921503-0206	SCREW スクリユ		2	2	RC5A
21-7	3A3-72591-0	PTT SWITCH COVER PTTスイッチカバー		1	1	RC5A
21-8	3C8-76171-0	OVERHEAT BUZZER オーバーヒートブザー		1	1	
21-9	3A3-06830-0	STOP SWITCH ASSY ストップスイッチアッソ		1	1	
21-10	353-06821-0	* STOP SWITCH LANYARD ASSY * ストップスイッチランヤードアッソ		1	1	
21-11	3A3-76115-1	CORD ASSY L=6200 コードアッソ L=6200		1	1	
21-12	353-72546-0	ASSIST CORD (RED) L=200 アシストコード (レット) L=200		1	1	
21-13	3N5-84336-0	SHIFT POSITION DECAL シフトポジションデカール		1	1	
21-14	3N5-84465-0	SHIFT POSITION SIDE DECAL シフトポジションサイドデカール		1	1	
21-15	3N5-84333-0	DECAL (TOHATSU) デカール (トハツ)		1	1	
21-16	3N5-84331-0	DECAL (LEVER) デカール (レバー)		1	1	
21-17	3A3-84398-0	BAND バンド リードワイヤ		2	2	

Fig. 22

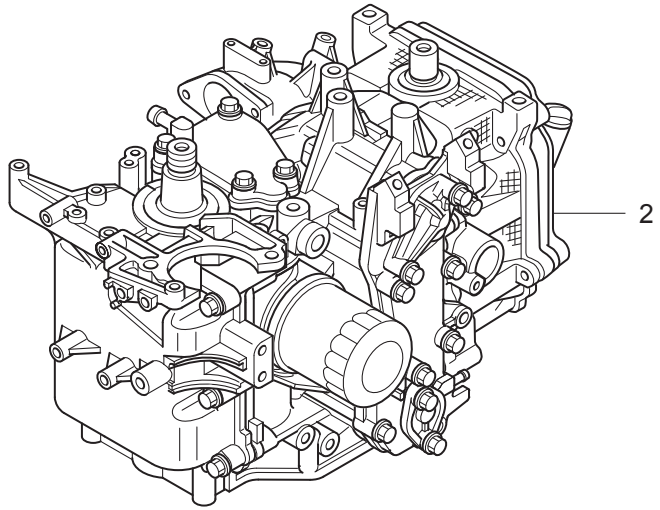
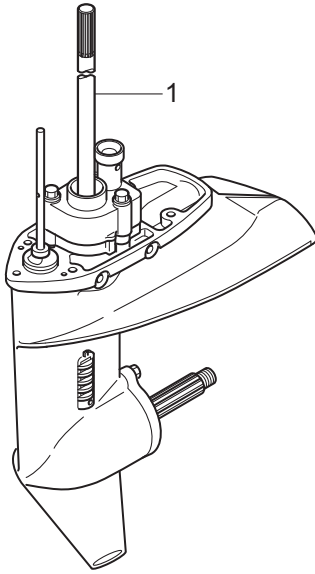
OPTIONAL PARTS · ACCESSORIES
オプションパーツ・アクセサリ



Ref.No. 見出番号	Parat No. 部品番号	Description 部 品 名	Q'ty/個数			Remarks 備 考
			MFSS,9D	MF15D	MF20D	
22-1	3BJ-72100-0	TOOL KIT ツールキット	1	1	1	
22-2	3B7-72201-0	SAFETY ROPE φ5-1600 セーフティロープ φ5-1600	1	1	1	
22-3	3BJ-76160-2	RECTIFIER KIT レクチファイヤキット	1	1	1	
22-4	3BJ-76060-1	* RECTIFIER COMPLETE * レクチファイヤコンプリート	1	1	1	
22-5	3PR-06972-0	* CLAMP 6.5-47.5P * クランプ 6.5-47.5P	2	2	2	
22-6	3BJ-76164-0	* BAND MOUNT * ハンドマウント	1	1	1	
22-7	3Z0-84398-0	* BAND 203 * ハンドリットワイヤ 203	1	1	1	
22-8	910103-5625	* BOLT * ボルト	2	2	2	
22-9	3A3-76037-0	* CABLE TERMINAL PLUG * ケーブルターミナルプラグ	1	1	1	
22-10	3BJ-76161-0	* EXTENSION CORD L=3000 * エクステンションコード L=3000	1	1	1	
22-11	3T5-76247-0	* FUSE 20A * ヒューズ 20A	2	2	2	
22-12	1E0-34093-0	* CAP * キャップ ヒューズボックス (Y)	1	1	1	
22-13	3BJ-76064-0	* FUSE HOLDER BRACKET * ヒューズホルダブラケット	1	1	1	
22-14	3N8-72640-1	TACHOMETER W/OIL LAMP タコメータ W/オイルランプ		1	1	Selector "12P" for Japan EP/EPT Type
22-15	3B7-72658-0	* OIL BULB 12V-1.7W * オイルバルブ 12V-1.7W		1	1	
22-16	3B7-72659-0	* METER BULB 12V-1.7W * メータバルブ 12V-1.7W		1	1	
22-17	3B7-72656-0	* METER DAMPER * メータダンパ		1	1	
22-18	3B7-72661-0	* FITTING PLATE * フィッティングプレート		1	1	
22-19	930103-0500	* NUT * ナット		2	2	
22-20	941303-0500	* SPRING WASHER * スプリングワッシャ		2	2	
22-21	3B7-72530-2	TACHOMETER ASSY タコメータアッセン	1	1	1	Selector "12P" for Japan MF & EF/EFT Type
22-22	3B7-72659-0	* METER BULB 12V-1.7W * メータバルブ 12V-1.7W	1	1	1	
22-23	3B7-72656-0	* METER DAMPER * メータダンパ	1	1	1	
22-24	3B7-72661-0	* FITTING PLATE * フィッティングプレート	1	1	1	
22-25	930103-0500	* NUT * ナット	2	2	2	
22-26	941303-0500	* SPRING WASHER * スプリングワッシャ	2	2	2	
22-27	361-72539-0	TACHOMETER LEAD WIRE L=6000 タコメータリードワイヤ L=6000	1	1	1	for MF & EF/EFT Type
22-28	336-60007-0	FLUSHING PLUG フラッシングプラグ	1	1	1	

Fig. 23

ASSEMBLY · KIT PARTS
アッセンブリ・キットパーツ



POWER HEAD GASKET SET
パワーヘッドガスケットセット

3

LOWER UNIT GASKET SET
ロウユニットガスケットセット

4

WATER PUMP REPAIR KIT
ウォータポンプリペアキット

5

WATER PUMP KIT (CHROME PLATED)
ウォータポンプキット (クロムメッキ)

6

ELECTRIC STARTER KIT (F TYPE)
エレクトリックスタータキット (Fタイプ)

7

CARBURETOR REPAIR KIT
キャブレタリペアキット

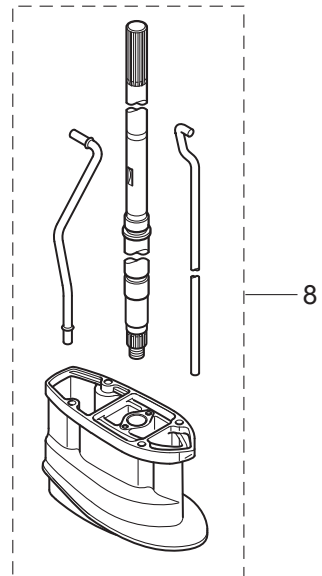
9

ALTITUDE ADJUSTMENT KIT
高地補正キット

10

MAINTENANCE KIT
メンテナンスキット

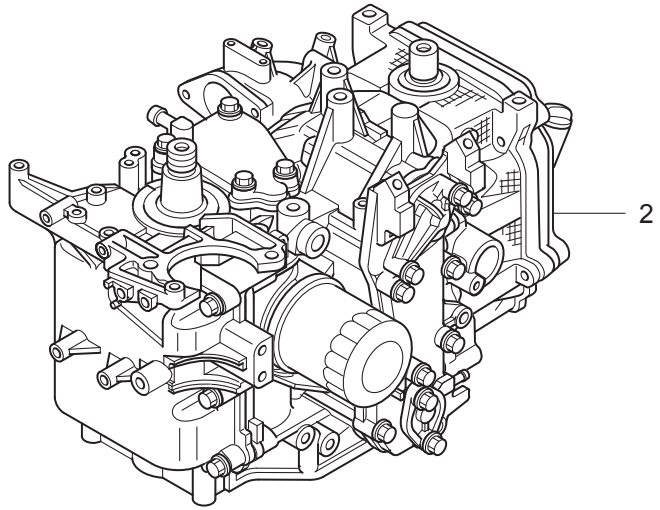
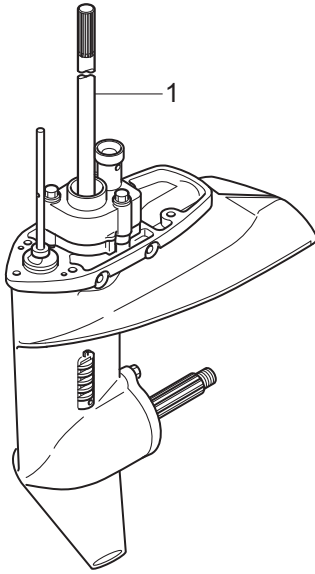
11



Ref.No. 見出番号	Parat No. 部品番号	Description 部 品 名	Q' ty/個数			Remarks 備 考	
			MFS9D	MFS15D	MFS20D		
23-1	1	3BHQ87301-3	LOWER UNIT ASSY (S) ロユニットアッソ(S)	1	1	1	for Transom "S"
23-1	2	3BHQ87302-3	LOWER UNIT ASSY (L) ロユニットアッソ(L)	1	1	1	for Transom "L"
23-1	3	3BHQ87304-3	LOWER UNIT ASSY (UL) ロユニットアッソ(UL)			1	for Transom "UL"
23-2		3SAB87090-1	ENGINE SHORT BLOCK KIT エンジンショートブロックキット	1	1	1	
23-3	1	3BJ-87121-0	POWER HEAD GASKET SET パワーヘッドガスケットセット	1	1	1	
23-3	2	3BJ-01005-0	* CYLINDER HEAD GASKET * シリンダヘッドガスケット	1	1	1	
23-3	3	3BJ-01024-0	* CYLINDER HEAD COVER GASKET * シリンダヘッドカバーガスケット	1	1	1	
23-3	4	3R0-07422-0	* O-RING 3.1-24.4 * オリング 3.1-24.4	1	1	1	Oil Filler Cap
23-3	5	3R3-02305-0	* EXHAUST COVER GASKET * エキゾーストカバーガスケット	1	1	1	
23-3	6	346-01032-0	* THERMOSTAT CAP GASKET * サーモスタットキャップガスケット	1	1	1	
23-3	7	3R3-01144-0	* GASKET * ガスケット	1	1	1	
23-3	8	3R3-07432-1	* GASKET * ガスケット プリ-ザチャンパカバー	1	1	1	
23-3	9	3V9-07402-1	* OILPAN GASKET * オイルパンガスケット	1	1	1	
23-3	10	3R3-00121-0	* OIL SEAL 32-44-9 * オイルシール 32-44-9	1	1	1	Lower
23-3	11	3BJ-00121-0	* OIL SEAL 36-50-7 * オイルシール 36-50-7	1	1	1	Upper
23-3	12	3BJ-02104-0	* INTAKE MANIFOLD GASKET * インテークマニホールドガスケット	1	1	1	
23-3	13	3BJ-02011-0	* CARBURETOR GASKET * キャブレタガスケット	2	2	2	
23-3	14	3BJ-02419-0	* SEAL RING 2.4-35 * シールリング 2.4-35	1	1	1	Carburetor
23-3	15	3H8-62415-0	* O-RING 3.5-25.7 * オリング 3.5-25.7	1	1	1	Fuel Pump
23-3	16	3H8-07635-0	* O-RING 1.5-15.5 * オリング 1.5-15.5	2	2	2	Oil Pump
23-3	17	3H8-07639-0	* O-RING * オリング オイルポンプ	1	1	1	Oil Pump
23-3	18	3H8-07632-0	* O-RING 1.5-10.7 * オリング 1.5-10.7	1	1	1	Oil Pump
23-3	19	3H8-07631-0	* O-RING 1.5-8.5 * オリング 1.5-8.5	1	1	1	Oil Pump
23-3	20	3H8-07025-0	* OIL SEAL 18-35-8 * オイルシール 18-35-8	1	1	1	Camshaft
23-4	1	398-87321-3	LOWER UNIT GASKET SET ロユニットガスケットセット	1	1	1	
23-4	2	3FS-65029-0	* GUIDE PLATE GASKET * ガイドプレートガスケット	1	1	1	

Fig. 23

ASSEMBLY · KIT PARTS
アッセンブリ・キットパーツ



POWER HEAD GASKET SET
パワーヘッドガスケットセット

3

LOWER UNIT GASKET SET
ロウユニットガスケットセット

4

WATER PUMP REPAIR KIT
ウォータポンプリペアキット

5

WATER PUMP KIT (CHROME PLATED)
ウォータポンプキット (クロムメッキ)

6

ELECTRIC STARTER KIT (F TYPE)
エレクトリックスタータキット (Fタイプ)

7

CARBURETOR REPAIR KIT
キャブレタリペアキット

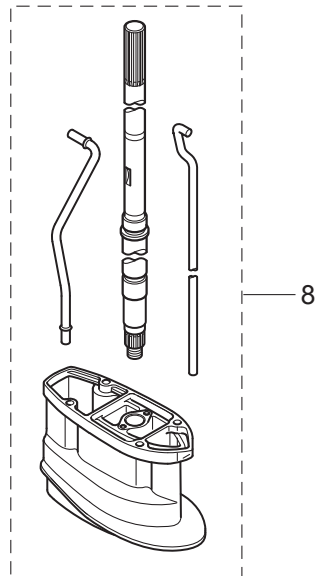
9

ALTITUDE ADJUSTMENT KIT
高地補正キット

10

MAINTENANCE KIT
メンテナンスキット

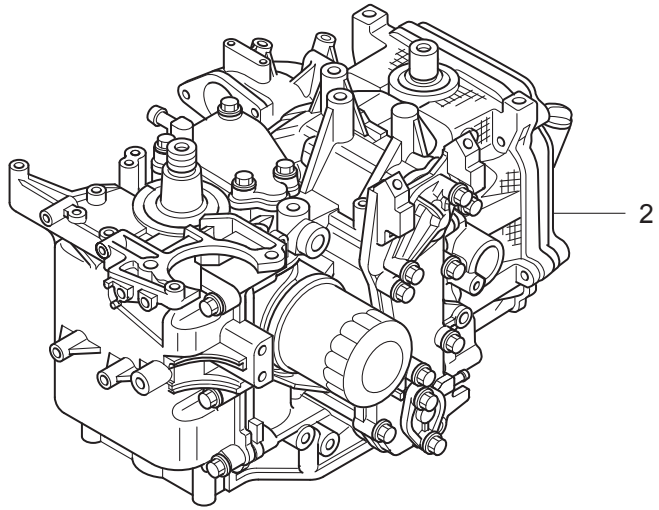
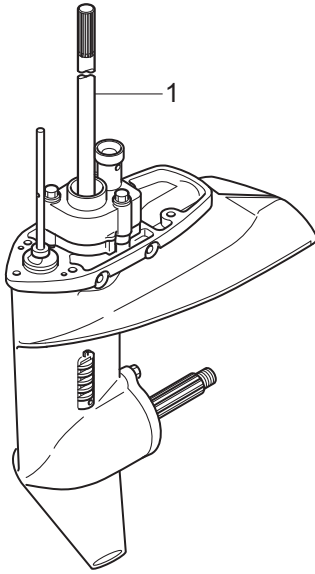
11



Ref.No. 見出番号	Parat No. 部品番号	Description 部 品 名	Q' ty/個数			Remarks 備 考	
			MFSS,9D	MFSS15D	MFSS20D		
23-4	3	332-60006-0	* GASKET 8.1-15-1 * ガasket 8.1-15-1	3	3	3	
23-4	4	121-32071-0	* O-RING 2.4-59.6 * オリng 2.4-59.6	1	1	1	Propeller Shaft Housing
23-4	5	346-65013-0	* OIL SEAL 17-30-9 * オイルシール 17-30-9	1	1	1	Propeller Shaft
23-4	6	332-60223-0	* OIL SEAL 13.8-26-9.5 * オイルシール 13.8-26-9.5	1	1	1	Pump Case (Lower)
23-4	7	336-62415-0	* O-RING 3.5-36 * オリng 3.5-36	2	2	2	Pump Case (Lower) Cam Rod Bushing
23-4	8	332-66021-0	* O-RING 2.4-5.8 * オリng 2.4-5.8	2	2	2	Cam Rod
23-5	1	362-87322-1	WATER PUMP REPAIR KIT ウータポンリペアキット	1	1	1	
23-5	2	3FS-65029-0	* GUIDE PLATE GASKET * ガイドプレートガasket	1	1	1	
23-5	3	334-65021-0	* WATER PUMP IMPELLER * ウータポンインペラ	1	1	1	
23-5	4	350-65022-0	* KEY φ2-16 * キー ホンインペラ φ2-16	1	1	1	
23-5	5	350-65011-1	* PUMP CASE LINER * ホンケースライナ	1	1	1	
23-5	6	350-65025-0	* WATER PUMP GUIDE PLATE * ウータポンガイドプレート	1	1	1	
23-5	7	9101E3-5652	* BOLT * ボルト	3	3	3	
23-6	1	362-65231-1	WATER PUMP KIT (CHROME PLATED) ウータポンキット (クロムメッキ)	1	1	1	
23-6	2	3FS-65029-0	* GUIDE PLATE GASKET * ガイドプレートガasket	1	1	1	
23-6	3	334-65021-0	* WATER PUMP IMPELLER * ウータポンインペラ	1	1	1	
23-6	4	362-65238-0	* PUMP CASE LINER * ホンケースライナ クロムメッキ	1	1	1	Chrome Plated
23-6	5	362-65239-0	* WATER PUMP GUIDE PLATE * ウータポンガイドプレート クロムメッキ	1	1	1	Chrome Plated
23-7	1	3BJ-76300-2	ELECTRIC STARTER KIT (F) エレクトリックスターキット (Fタイプ)	1	1	1	for MF⇒EF Type
23-7	2	3C8-76010-1	* STARTER MOTOR ASSY * スターターモータ	1	1	1	
23-7	3	3BJ-76009-0	* STARTER MOTOR BAND * スターターモータバンド	1	1	1	
23-7	4	3C8-76007-0	* DAMPER * ダンパ スターターモータ	1	1	1	
23-7	5	910103-5825	* BOLT * ボルト	2	2	2	
23-7	6	910103-5818	* BOLT * ボルト	2	2	2	
23-7	7	3BJ-76040-0	* STARTER SOLENOID * スターターソレノイド	1	1	1	
23-7	8	3BJ-06281-1	* CABLE TERMINAL HOLDER * ケーブルターミナルホルダ	1	1	1	

Fig. 23

ASSEMBLY · KIT PARTS
アッセンブリ・キットパーツ



POWER HEAD GASKET SET
パワーヘッドガスケットセット

3

LOWER UNIT GASKET SET
ロウユニットガスケットセット

4

WATER PUMP REPAIR KIT
ウォータポンプリペアキット

5

WATER PUMP KIT (CHROME PLATED)
ウォータポンプキット (クロムメッキ)

6

ELECTRIC STARTER KIT (F TYPE)
エレクトリックスタータキット (Fタイプ)

7

CARBURETOR REPAIR KIT
キャブレタリペアキット

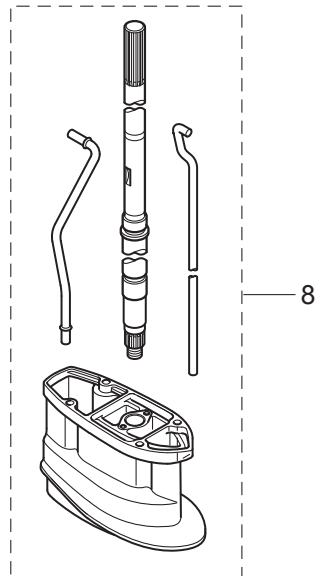
9

ALTITUDE ADJUSTMENT KIT
高地補正キット

10

MAINTENANCE KIT
メンテナンスキット

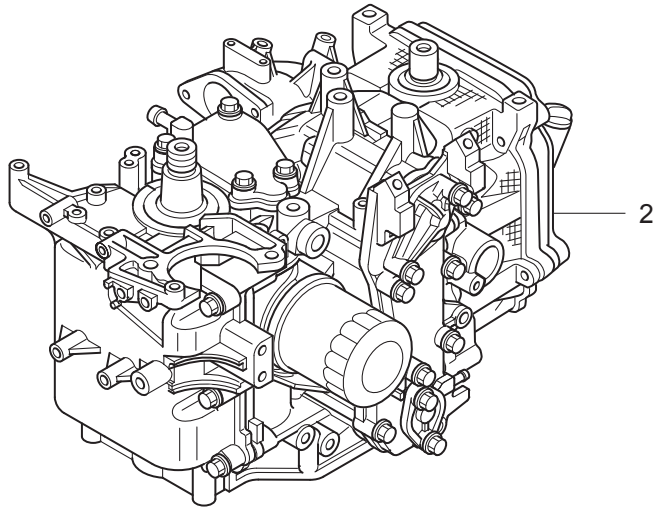
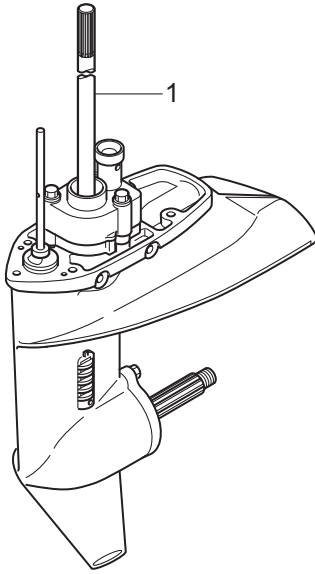
11



Ref.No. 見出番号	Parat No. 部品番号	Description 部 品 名	Q' ty/個数			Remarks 備 考	
			MFS:9D	MFS:15D	MFS:20D		
23-7	9	174-35012-0	* COLLAR 6-8-6 * カラー 6-8-6	1	1	1	
23-7	10	910103-5616	* BOLT * ボルト	1	1	1	
23-7	11	910103-5612	* BOLT * ボルト	1	1	1	
23-7	12	3BJ-06902-1	* COVER * カバー ケーブルタ-ミナルホルダ	1	1	1	
23-7	13	3BA-72028-0	* WIRING DIAGRAM DECAL * ワイヤリングダイヤグラムデカール	1	1	1	
23-7	14	910103-5610	* BOLT * ボルト	3	3	3	
23-7	15	3BJ-76043-0	* STARTER SOLENOID BRACKET * スタートソレノイドブラケット	1	1	1	
23-7	16	910103-5612	* BOLT * ボルト	2	2	2	Battery Cable Starter Solenoid
23-7	17	3BJ-76060-1	* RECTIFIER COMPLETE * レクチファイヤコンプリート	1	1	1	
23-7	18	3PR-06972-0	* CLAMP 6.5-47.5P * クランプ 6.5-47.5P	2	2	2	
23-7	19	3BJ-76164-0	* BAND MOUNT * バンドマウント	1	1	1	
23-7	20	3Z0-84398-0	* BAND 203 * バンド リードワイヤ 203	1	1	1	
23-7	21	910103-5625	* BOLT * ボルト	2	2	2	
23-7	22	361-76080-0	* NEUTRAL SWITCH * ニュートラルスイッチ	1	1	1	
23-7	23	3AA-76026-0	* MAIN SWITCH ASSY * メインスイッチアッセン	1	1	1	
23-7	24	3BJ-76120-0	* BATTERY CABLE L=2750 * バッテリーケーブル (AV8) L=2750	1	1	1	
23-7	25	3BJ-06133-0	* PROTECTOR φ10.7-320 * プロテクタ φ10.7-320	1	1	1	
23-7	26	3BJ-76145-0	* TERMINAL CAP 15.5-20-28 * ターミナルキャップ	1	1	1	
23-7	27	3R3-76141-0	* STARTER CABLE L=270 * スタートケーブル L=270	1	1	1	
23-7	28	3BA-06133-0	* PROTECTOR φ10.7-180 * プロテクタ φ10.7-180	1	1	1	
23-7	29	3Y0-76145-0	* TERMINAL CAP 8-18-28 * ターミナルキャップ	1	1	1	Starter Motor
23-7	30	3AA-76145-0	* TERMINAL CAP 13-13-28 * ターミナルキャップ	1	1	1	Starter Solenoid
23-7	31	3V1-76066-0	* FUSE WIRE ASSY L=185 * ヒューズワイヤアッセン L=185	1	1	1	
23-7	32	3BJ-76066-0	* FUSE WIRE ASSY L=720 * ヒューズワイヤアッセン L=720	1	1	1	
23-7	33	3BJ-76064-0	* FUSE HOLDER BRACKET * ヒューズホルダブラケット	1	1	1	
23-7	34	3BJ-84398-0	* BAND 135 * バンド リードワイヤ 135	2	2	2	
23-7	35	3BH-06133-0	* PROTECTOR * プロテクタ	1	1	1	
23-8	1	3BHQ87314-1	EXTENSION HOUSING KIT (UL) エクステンションハウジングキット (UL)	1	1	1	for Transom "L" ⇒ "UL"

Fig. 23

ASSEMBLY · KIT PARTS
アッセンブリ・キットパーツ



POWER HEAD GASKET SET
パワーヘッドガスケットセット

3

LOWER UNIT GASKET SET
ロウユニットガスケットセット

4

WATER PUMP REPAIR KIT
ウォータポンプリペアキット

5

WATER PUMP KIT (CHROME PLATED)
ウォータポンプキット (クロムメッキ)

6

ELECTRIC STARTER KIT (F TYPE)
エレクトリックスタータキット (Fタイプ)

7

CARBURETOR REPAIR KIT
キャブレタリペアキット

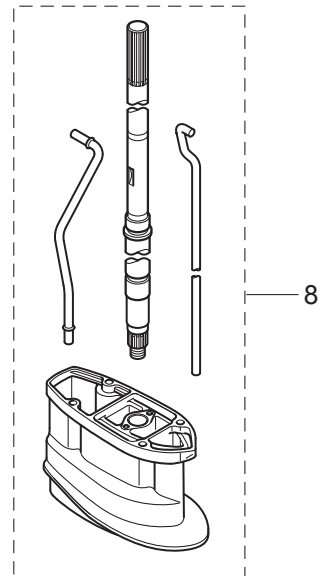
9

ALTITUDE ADJUSTMENT KIT
高地補正キット

10

MAINTENANCE KIT
メンテナンスキット

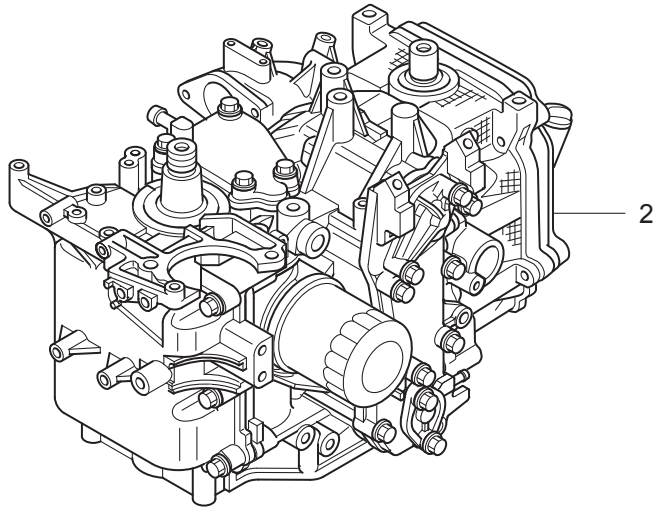
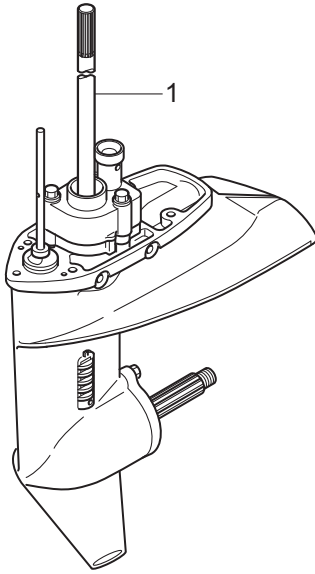
11



Ref.No. 見出番号	Parat No. 部品番号	Description 部 品 名	Q' ty/個数			Remarks 備 考	
			MFS:9D	MFS:15D	MFS:20D		
23-8	2	3BJQ61110-0	* EXTENSION HOUSING * エクステンションハウジング	1	1	1	
23-8	3	3BJ-60001-0	* BOLT 8-31 * ボルト	4	4	4	
23-8	4	3BJ-60003-0	* DRIVE SHAFT BUSHING * ドライブシャフトブッシング	1	1	1	
23-8	5	3V1-64332-0	* STOPPER * ストップ ブッシング	1	1	1	
23-8	6	9101E3-5612	* BOLT * ボルト	2	2	2	
23-8	7	3Z0-65203-0	* LOCK PLATE * ロックプレート	1	1	1	
23-8	8	3V1-65204-0	* WATER PIPE AUXILIARY MOUNT 13-2.5 * ウォータパイプオウキシリアマウント 13-2.5	1	1	1	
23-8	9	9215E3-0510	* SCREW * スクリュ	1	1	1	
23-8	10	3BJ-65120-0	* WATER PIPE (UL) * ウォータパイプ (UL)	1	1	1	
23-8	11	3SA-64303-0	* DRIVE SHAFT (UL) * ドライブシャフト UL	1	1	1	
23-8	12	3BH-66014-0	* CAM ROD (UL) * カムロッド (UL)	1	1	1	
23-8	13	951407-0312	* SPRING PIN 3-12 * スプリングピン 3-12	1	1	1	
23-8	14	951407-2512	* SPRING PIN * スプリングピン	1	1	1	
23-9	1	3BJ-87122-0	CARBURETOR REPAIR KIT キャブレタリペアキット		1	1	15/20ps
23-9	2	3FS-87122-0	CARBURETOR REPAIR KIT キャブレタリペアキット	1			9.9ps
23-9	3	3V1-03116-0	* O-RING * Oリング	1	1	1	
23-9	4	3V1-03147-1	* FLOAT VALVE * フロートバルブ	1	1	1	
23-9	5	3C8-03126-0	* FLOAT ARM PIN * フロートアームピン	1	1	1	
23-9	6	3C8-03125-0	* FLOAT * フロート	1	1	1	
23-9	7	921503-0408	* SCREW * スクリュ		1	1	15/20ps
23-9	8	921703-0406	* SCREW * スクリュ	1			9.9ps
23-9	9	3BA-03121-0	* FLOAT CHAMBER GASKET * フロートチャンバガasket		1	1	15/20ps
23-9	10	3V1-03121-0	* FLOAT CHAMBER GASKET * フロートチャンバガasket	1			9.9ps
23-9	11	922503-0413	* SCREW * スクリュ		6	6	15/20ps Carburetor Cover Float Chamber
23-9	12	922503-6412	* SCREW * スクリュ	4			9.9ps Float Chamber
23-9	13	3BJ-03193-0	* GASKET * ガasket ドレンスクリュ		1	1	15/20ps Float Chamber
23-9	14	3V1-03193-0	* GASKET * ガasket ドレンスクリュ	1			9.9ps Float Chamber
23-9	15	3BJ-03182-0	* CARBURETOR COVER GASKET * キャブレタカバーガasket		1	1	15/20ps

Fig. 23

ASSEMBLY · KIT PARTS
アッセンブリ・キットパーツ



POWER HEAD GASKET SET
パワーヘッドガスケットセット

3

LOWER UNIT GASKET SET
ロウユニットガスケットセット

4

WATER PUMP REPAIR KIT
ウォーターポンプリペアキット

5

WATER PUMP KIT (CHROME PLATED)
ウォーターポンプキット (クロムメッキ)

6

ELECTRIC STARTER KIT (F TYPE)
エレクトリックスタータキット (Fタイプ)

7

CARBURETOR REPAIR KIT
キャブレタリペアキット

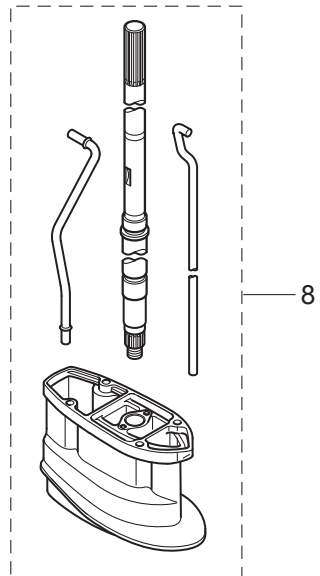
9

ALTITUDE ADJUSTMENT KIT
高地補正キット

10

MAINTENANCE KIT
メンテナンスキット

11



Ref.No. 見出番号	Parat No. 部品番号	Description 部 品 名	Q' ty/個数			Remarks 備 考	
			MFSQ,9D	MFS15D	MFS20D		
23-9	16	3AA-03182-0	* CARBURETOR COVER GASKET * キャブレタカバーガスケット	1		9.9ps	
23-9	17	922503-6410	* SCREW * スクリュ	2		9.9ps	
23-9	18	3AA-03193-0	* GASKET * ガスケットドレンスクリュ	1	1	1	Diaphragm Cover
23-9	19	3BJ-02234-0	* FILTER * フィルタ	1	1	1	
23-9	20	3BJ-03243-0	* O-RING * オリング	2	2	2	
23-9	21	921503-0410	* SCREW * スクリュ		3	3	15/20ps
23-9	22	921503-0408	* SCREW * スクリュ	3			9.9ps
23-10	1	3BH-10230-0	ALTITUDE ADJUSTMENT KIT 高地補正キット		1		15ps
23-10	2	3BJ-10230-0	ALTITUDE ADJUSTMENT KIT 高地補正キット			1	20ps
23-11	1	3SA-87500-0	MAINTENANCE KIT FOR MFS9.9/15/20D メンテナンスキット	1	1	1	
23-11	2	332-60006-0	* GASKET 8.1-15-1 * ガスケット 8.1-15-1	2	2	2	
23-11	3	334-65021-0	* WATER PUMP IMPELLER * ウォータポンプインペラ	1	1	1	
23-11	4	350-65011-1	* PUMP CASE LINER * ポンプケースライナ	1	1	1	
23-11	5	350-65022-0	* KEY φ2-16 * キー ホンプインペラ φ2-16	1	1	1	
23-11	6	350-65025-0	* WATER PUMP GUIDE PLATE * ウォータポンプガイドプレート	1	1	1	
23-11	7	369-60218-1	* ANODE * アノード	1	1	1	
23-11	8	3BJ-07615-0	* OIL FILTER * オイルフィルタアッソ	1	1	1	
23-11	9	3FS-65029-0	* GUIDE PLATE GASKET * ガイドプレートガスケット	1	1	1	
23-11	10	3R3-01144-0	* GASKET * ガスケット	1	1	1	
23-11	11	3R3-07406-0	* WASHER 14.5-24-1 * ワッシャ 14.5-24-1	1	1	1	
23-11	12	3V1-60217-0	* TRIM TAB * トリムタブ	1	1	1	
23-11	13	951503-0322	* SPLIT PIN 3-22 * スプリットピン 3-22	1	1	1	
23-11	14	9701-1-1103	* SPARK PLUG(DCPR6E) * スパークプラグ (DCPR6E)	2	2	2	

索引

<C>			ウォータパイプ (UL)	9-31-3
CDユニット	8-14		ウォータパイプ (UL)	23-8-10
CDユニットコードアッソ	8-17		ウォータパイプオウキシリアリマウント	9-32
CDユニットブラケット	8-21		ウォータパイプオウキシリアリマウント	13-2.5 9-25
Cリング	13-6		ウォータパイプオウキシリアリマウント	13-2.5 23-8-8
<E>			ウォータパイプシール (アッパ)	9-33
Eリング d=5	11-71		ウォータパイプシール (ロフ)	10-37
Eリング d=5	18-5		ウォータポンプインベラ	10-33
Eリング d=6	20-26		ウォータポンプインベラ	23-5-3
<O>			ウォータポンプインベラ	23-6-3
Oリング	6-15		ウォータポンプインベラ	23-11-3
Oリング	6-39		ウォータポンプガイドプレート	10-42
Oリング	8-53		ウォータポンプガイドプレート	23-5-6
Oリング	13-2		ウォータポンプガイドプレート	23-11-6
Oリング	13-5		ウォータポンプガイドプレート クロムメッキ	23-6-5
Oリング	13-9		ウォータポンプキット (クロムメッキ)	23-6-1
Oリング	13-12		ウォータポンプリペアキット	23-5-1
Oリング	13-26		<E>	
Oリング	19-20		エキゾーストカバー (アウタ)	1-21
Oリング	23-9-3		エキゾーストカバーガasket	1-22
Oリング	23-9-20		エキゾーストカバーガasket	23-3-5
Oリング 1.5-10.7	3-26		エキゾーストバルブ	3-19
Oリング 1.5-10.7	6-38		エキゾーストバルブキット	3-18
Oリング 1.5-10.7	23-3-18		エキゾーストバルブステムシール	3-23
Oリング 1.5-15.5	3-28		エクステンションコード (PTT)	8-38
Oリング 1.5-15.5	23-3-16		エクステンションコード L=3000	22-10
Oリング 1.5-3.5	13-11		エクステンションコード (TPP)	8-37
Oリング 1.5-8.5	3-27		エクステンションハウジング	9-19
Oリング 1.5-8.5	23-3-19		エクステンションハウジング	23-8-2
Oリング 2.4-5.8	10-52		エクステンションハウジングキット (UL)	23-8-1
Oリング 2.4-5.8	23-4-8		エレトリックスタータキット (Fタイプ)	23-7-1
Oリング 2.4-59.6	10-10		エンジショートブロックキット	23-2
Oリング 2.4-59.6	23-4-4		エンジンベースシール L=830	9-18
Oリング 2.4-9.8	13-4		<オ>	
Oリング 2-62.5	13-18		オイルシール	13-31
Oリング 3.1-24.4	3-39		オイルシール 12.8-25-7	9-4
Oリング 3.1-24.4	23-3-4		オイルシール 13.8-26-9.5	10-39
Oリング 3.5-25.7	5-40		オイルシール 13.8-26-9.5	23-4-6
Oリング 3.5-25.7	11-23		オイルシール 17-30-9	10-11
Oリング 3.5-25.7	23-3-15		オイルシール 17-30-9	23-4-5
Oリング 3.5-36	10-40		オイルシール 18-35-8	3-4
Oリング 3.5-36	10-53		オイルシール 18-35-8	23-3-20
Oリング 3.5-36	23-4-7		オイルシール 32-44-9	2-1
Oリング オイルポンプ	3-25		オイルシール 32-44-9	23-3-10
Oリング オイルポンプ	23-3-17		オイルシール 36-50-7	2-2
<P>			オイルシール 36-50-7	23-3-11
PTTスイッチアッソ	14-18		オイルストレーナアッソ	1-47
PTTスイッチアッソ	15-33		オイルバルブ 12V-1.7W	22-15
PTTスイッチアッソ	21-5		オイルバンガasket	1-45
PTTスイッチアッソブラケット	15-35		オイルバンガasket	23-3-9
PTTスイッチカバー	21-7		オイルフィルキャップ	3-38
PTTソレノイドスイッチ (A)	8-27		オイルフィルタアッソ	1-10
PTTソレノイドスイッチ (B)	8-28		オイルフィルタアッソ	23-11-8
PTTデカール	18-10		オイルフィルタボルト	1-4
PTアッソ	12-25		オイルブレッシャスイッチ	8-45
<ア>			オイルブレッシャデカール	18-9
アーマチュアアッソ	13-32		オイルポンプアッソ	3-24
アイドルエキゾーストポートガasket	9-16		オイルレベルゲージ	4-1
アイドルエキゾーストポートカバー	9-13		オーバーヒートプザー	21-8
アイドルエキゾーストポートグロメット	9-12		オルタネータアッソ	8-2
アシストコード (レッド) L=200	21-12		<カ>	
アジャストスクリュ	3-7		ガイドプレート	9-2
アジャストスクリュ スロットルフリクション	20-28		ガイドプレートガasket	10-41
アジャストナット	3-8		ガイドプレートガasket	23-4-2
アジャストナット	14-14		ガイドプレートガasket	23-5-2
アノード	1-24		ガイドプレートガasket	23-6-2
アノード	11-5		ガイドプレートガasket	23-11-9
アノード	11-37		ガasket	1-27
アノード	12-6		ガasket	19-25
アノード	23-11-7		ガasket	23-3-7
アノードブラグ	1-26		ガasket	23-11-10
<イ>			ガasket 8.1-15-1	10-5
イグニッションコイル W/R-キャップ	8-42		ガasket 8.1-15-1	23-4-3
インシュレータ (F15/20)	5-25-2		ガasket 8.1-15-1	23-11-2
インシュレータ (F9.9)	5-25-1		ガasket PTTスイッチ	15-34
インテークサイレンサアッソ	5-26		ガasket ドレンスクリュ	6-26-1
インテークバルブ	3-15		ガasket ドレンスクリュ	6-26-2
インテークバルブキット	3-14		ガasket ドレンスクリュ	6-34
インテークバルブステムシール	3-22		ガasket ドレンスクリュ	23-9-13
インテークマニホールド	5-1		ガasket ドレンスクリュ	23-9-14
インテークマニホールドガasket	5-2		ガasket ドレンスクリュ	23-9-18
インテークマニホールドガasket	23-3-12		ガasket プリーザチャンバカバー	1-30
<ウ>			ガasket プリーザチャンバカバー	23-3-8
ウェーブワッシャ	20-46		カップリングポンプ	13-17
ウェーブワッシャ d=14	15-50		カバ	14-25
ウォータストレーナ	10-28		カバー ケーブルターミナルホルダ	8-96
ウォータストレーナ サブ	10-31		カバー ケーブルターミナルホルダ	23-7-12
ウォータパイプ (L)	9-31-2		カバーフック	15-51
ウォータパイプ (S)	9-31-1		カムシャフトアッソ	3-5

カムロッド (L)	10-47-2	グロメット	15-7b-1
カムロッド (S)	10-47-1	グロメット	15-11
カムロッド (UL)	10-47-3	グロメット	15-12
カムロッド (UL)	23-8-12	グロメット	20-35
カムロッドプッシング	10-51	グロメット 17-2.7	15-9-1
カムロッドホルダ	9-10	グロメット 17-2.7	15-9-2
カラー 10.2-12-12	12-15	グロメット 22-2.5	15-20
カラー 6.1-9-7.4	5-29	グロメット オイルドレン	9-8
カラー 6.1-9-7.4	7-34	グロメット ケーブル	17-12
カラー 6.1-9-7.4	15-41	グロメット シフトレバーロッド	15-46
カラー 6.2-9-21	7-32	グロメット シフトロッド	15-7a-1
カラー 6.2-9-30.8	17-31	グロメット シフトロッド	15-7b-2
カラー 6.2-9-7.4	5-30	グロメット バッテリーケーブル	15-6
カラー 6.2-9-7.4	8-24	グロメット オイルプレッシャスイッチ	8-18
カラー 6.2-9-9.3	17-23	<ケ>	
カラー 6.2-9-9.55	1-18	ケーブルクリップアッシ	17-13
カラー 6.5-10.5-22.6	16-8	ケーブルジョイント	17-26
カラー 6.5-12.5-7.5	11-69	ケーブルターミナル	20-30
カラー 6-8-6	8-93	ケーブルターミナル プラグ	8-4
カラー 6-8-6	23-7-9	ケーブルターミナル プラグ	8-20-1
カラー ロッカアームシャフト	3-13	ケーブルターミナル プラグ	8-20-2
<キ>		ケーブルターミナル プラグ	8-20-3
キー 10-3.7-3	4-3	ケーブルターミナル プラグ	8-20-4
キー 10-3.7-3	4-8	ケーブルターミナル プラグ	8-20-5
キー 13.4-5.4	8-5	ケーブルターミナル プラグ	15-10
キー ボンブインペラ φ2-16	10-34	ケーブルターミナル プラグ	20-3
キー ボンブインペラ φ2-16	23-5-4	ケーブルターミナル プラグ	22-9
キー ボンブインペラ φ2-16	23-11-5	ケーブルターミナルホルダ	8-92
ギヤケースアッシ	10-1	ケーブルターミナルホルダ	23-7-8
キャップ	6-28	<コ>	
キャップ ヒューズボックス (Y)	22-12	高地補正キット	23-10-1
キャップアッシ	13-1	高地補正キット	23-10-2
キャップナット ブラケットボルト	11-14	コイルスプリング	6-31-1
キャップナット ブラケットボルト	12-10	コイルスプリング (F15/20)	6-31-2
キャブレタアッシ	6-1-1	コイルブラケット	8-11
キャブレタアッシ (EP)	6-1-3	コーションデカール	18-13
キャブレタアッシ (EP)	6-1-5	コーションデカール (A)	18-11
キャブレタアッシ (F15CFタイプ) (3BHFA)	6-1-2	コーションデカール (B)	7-21-1
キャブレタアッシ (F20CFタイプ) (3BJFA)	6-1-4	コーションデカール (B)	7-21-2
キャブレタガasket	5-24	コードアッシ	8-90
キャブレタガasket	23-3-13	コードアッシ L=6200	21-11
キャブレタカバー	6-18-1	コードホルダ	14-30
キャブレタカバー	6-18-2	コードホルダ	14-32
キャブレタカバーガasket	6-19-1	コッタ	3-17
キャブレタカバーガasket	6-19-2	コパイロットデカル	11-3
キャブレタカバーガasket	23-9-15	コントロールレバー	20-44
キャブレタカバーガasket	23-9-16	コンロッドアッシ	2-3
キャブレタリペアキット	23-9-1	コンロッドボルト	2-4
キャブレタリペアキット	23-9-2	<サ>	
<ク>		サーモスタット	1-14
クイックコネクタ (タンクメール)	19-19	サーモスタットキャップ	1-15
クラッチ	10-21	サーモスタットキャップガasket	1-16
クラッチカム	10-48	サーモスタットキャップガasket	23-3-6
クランクシャフトアッシ	2-5	サブウォータインレットホースプラグ	10-64
グランド (アースワイヤ) L=130	11-54	<シ>	
グランド (アースワイヤ) L=130	11-56	シール シフトレバーブラケット	15-8
グランド (アースワイヤ) L=130	11-57	シールラバー エブロン L=360	9-29
グランド (アースワイヤ) L=130	12-21	シールリング 13.8-22-3.7	15-48
グランド (アースワイヤ) L=130	12-23	シールリング 2.4-35	5-31
クランプ	19-5	シールリング 2.4-35	23-3-14
クランプ	19-11	シールリング ドラッグリンク	17-6
クランプ 6.5-14L	1-37	シールワッシャ	13-7
クランプ 6.5-14L	1-43	シフトアーム	16-6
クランプ 6.5-14L	5-5	シフトアーム (リモートコントロール)	17-15
クランプ 6.5-47.5P	1-32	シフトギヤアッシ	20-29
クランプ 6.5-47.5P	5-8	シフトデカール (F-N-R)	15-57
クランプ 6.5-47.5P	8-69	シフトポジションサイドデカール	21-14
クランプ 6.5-47.5P	22-5	シフトポジションデカール	21-13
クランプ 6.5-47.5P	23-7-18	シフトレバー	16-7
クランプ 6-9.5L	14-21	シフトレバー (リモートコントロール)	17-20
クランプ 6-9.5L	14-33	シフトレバーシャフト	16-10
クランプスクリュ	11-82	シフトレバーシャフトアッシ	16-5
クランプスクリュ (PTT)	12-41	シフトレバーストップ t=0.5	16-2
クランプスクリュアッシ	11-81	シフトレバーストップ t=1.0	16-3
クランプスクリュキット	11-80	シフトレバーブラケット	15-36
クランプスクリュキット	12-40	シフトレバーブラケットカバー	15-55
クランプスクリュパッド	11-85	シフトレバーロッド	17-16
クランプスクリュパッド	12-42	シフトロッド	16-11
クランプスクリュバンドル	11-83	シフトロッドジョイント	16-12
クランプブラケット (L)	11-4	シム 35-41.9-0.1	10-44-1
クランプブラケット (PTT-L)	12-2	シム 35-41.9-0.15	10-44-2
クランプブラケット (PTT-R)	12-1	シム 35-41.9-0.3	10-44-3
クランプブラケット (R)	11-2	シム 35-41.9-0.5	10-44-4
グリスフィッティング	11-19	ジョイントアッシ (アウトレット)	19-3
グリスフィッティング	12-12	ジョイントアッシ (インレット)	19-2
クリップ	5-44	ショルダボルト	11-86
クリップ	15-26	ショルダボルト	12-43
グリップ	14-6	ショルダボルト 6-8	11-62
グリップ	20-43	シリンダピン (アッパ)	12-26
クリップ φ10	1-2	シリンダピン (ロフ)	12-31
クリップ φ12	1-34	シリンダブロック&クランクケースアッシ	1-3
クリップ φ7	5-37	シリンダヘッドアッシ	3-2
グロメット	15-7a-2	シリンダヘッドガasket	3-30

シリンダヘッドガスケット	23-3-2
シリンダヘッドカバー	3-35
シリンダヘッドカバーガスケット	3-36
シリンダヘッドカバーガスケット	23-3-3
シリンダヘッドコンプリート	3-1
シリンダヘッドボルト 8-50	1-7
シリンダヘッドボルト 8-60	3-31
<ス>	
スイッチボックス	14-19
スイベルブラケットアッシ	11-17
スイベルブラケットアッシ (PTT)	12-11
スイベルブラケットシャフトアッシ	11-11
スクリュ	1-44
スクリュ	5-11
スクリュ	5-16
スクリュ	6-4-1
スクリュ	6-4-2
スクリュ	6-7-1
スクリュ	6-7-2
スクリュ	6-17
スクリュ	6-20
スクリュ	6-35-1
スクリュ	6-35-2
スクリュ	8-9
スクリュ	8-50
スクリュ	9-26
スクリュ	10-29
スクリュ	10-32
スクリュ	13-29
スクリュ	13-33
スクリュ	14-10
スクリュ	14-12
スクリュ	14-20
スクリュ	14-22
スクリュ	14-31
スクリュ	14-34
スクリュ	16-15
スクリュ	19-23
スクリュ	20-2
スクリュ	20-5
スクリュ	20-17
スクリュ	20-19
スクリュ	20-41
スクリュ	21-4
スクリュ	21-6
スクリュ	23-8-9
スクリュ	23-9-7
スクリュ	23-9-8
スクリュ	23-9-11
スクリュ	23-9-12
スクリュ	23-9-17
スクリュ	23-9-21
スクリュ	23-9-22
スクリュ 6-20 (プレコート)	1-31
スタータケース	7-2
スタータケーブル L=270	8-77
スタータケーブル L=270	23-7-27
スタータスプリング	7-3
スタータソレノイド	8-64
スタータソレノイド	23-7-7
スタータソレノイドブラケット	8-66
スタータソレノイドブラケット	23-7-15
スタータハンドル	7-14
スタータモータアッシ	8-46
スタータモータアッシ	23-7-2
スタータモータバンド	8-60
スタータモータバンド	23-7-3
スタータロープ φ5-1800	7-13
スタータロック	7-16
スタータロックカムスプリング	7-18
スタータロックスプリング	7-17
スタータロックワイヤ	7-19
スタータシル	7-20
スタッド	14-5
スタッド 10-95	11-26
ステアリングシャフトアッシ	11-20
ステアリングブラケット	14-29
ステアリングブラケット	17-34
ステー	8-29-1
ステー	8-29-2
ステー	8-30
ストップカムロッドブッシング	10-54
ストップブッシング	9-22
ストップブッシング	23-8-5
ストップリバースロックレバークリップ	11-61
ストップスイッチアッシ	15-27
ストップスイッチアッシ	21-9
ストップスイッチデカル	18-8
ストップスイッチランヤードアッシ	15-28
ストップスイッチランヤードアッシ	21-10
ストップスクリュ	6-22-2
ストップスクリュ L=15	6-22-1
ストップスクリュ L=18	6-21

ストレージデカル	15-58
スナップクラッチピン	10-23
スナップピン d=8	17-32
スパークプラグ (DCPR6E)	3-40
スパークプラグ (DCPR6E)	23-11-14
スプリットピン 2-12	17-19
スプリットピン 3-22	10-62
スプリットピン 3-22	23-11-13
スプリング	14-15
スプリング L=14	6-23-1
スプリング L=14	6-23-2
スプリング クラッチ	10-24
スプリングピン	10-50
スプリングピン	11-48
スプリングピン	11-75
スプリングピン	23-8-14
スプリングピン 3.5-16	12-17
スプリングピン 3-12	5-12
スプリングピン 3-12	10-49
スプリングピン 3-12	23-8-13
スプリングリテーナ クラッチ	10-25
スプリングワッシャ	8-28b
スプリングワッシャ	8-55
スプリングワッシャ	8-58
スプリングワッシャ	22-20
スプリングワッシャ	22-26
スベサ	20-6
スベサ 5-9.5-5	17-18
スベサ 6.2-9-15.7	15-5
スベサ ドラッグリンク H	17-2
スラストプレート	20-11
スラストプレート (アッパ)	11-22
スラストホルダ フロベラ	10-59
スラストロッドアッシ	11-15
スラストロッドスプリング	11-16
スロージェット (#43)	6-11-1
スロージェット (#46)	6-11-2
スロージェット (#52)	6-11-3
スロットルアーム	20-24
スロットルシャフト	14-7
スロットルシャフトサポート	14-11
スロットルシャフトダンパ	14-8
スロットルデカル	14-17
スロットルドラムアッシ	15-40
スロットルフリクションアーム	20-25
スロットルレバー (リモートコントロール)	17-29
スロットルレバーストップ	17-33
スロットルロッド	15-54
スロットルロッド リモコンケーブル	17-27
スロットルワイヤ	14-28
スロットルワイヤブラケット	15-44
<セ>	
セーフティロープ φ5-1600	22-2
セッティングピース チルトストップ	11-53
セッティングプレート	11-50
セパレートコード (ブラウン)	17-38
<ソ>	
ソレノイドスイッチコード (A) L=300	8-32
ソレノイドスイッチコード (B) L=150	8-35
ソレノイドスイッチコード (B) L=150	8-36
<タ>	
ターミナルキャップ	8-33
ターミナルキャップ	8-34
ターミナルキャップ	8-76
ターミナルキャップ	8-79
ターミナルキャップ	8-80
ターミナルキャップ	23-7-26
ターミナルキャップ	23-7-29
ターミナルキャップ	23-7-30
ダイヤフラムカバー (F15/20)	6-32-2
タイミングベルト	4-11
ダイヤフラムカバ	6-32-1
ダウエルピン 6-12	1-6
ダウエルピン 6-12	3-3
ダウエルピン 6-12	5-7
ダウエルピン 6-12	8-13
ダウエルピン 6-12	9-9
タコメータ W/オイルランプ	22-14
タコメータアッシ	22-21
タコメータリードワイヤ L=6000	22-27
タッピングスクリュ	7-7
タッピングスクリュ 6-60	9-30
ダンパ (ロウ)	11-29
ダンパスタータモータ	8-61
ダンパスタータモータ	23-7-4
<チ>	
チェックバルブ	6-36-1
チェックバルブ (F15/20)	6-36-2
チョークソレノイド	5-9
チョークソレノイドフック	5-13
チョークソレノイドブラケットアッシ	5-14
チョークレバー (チョークソレノイドブラケット)	5-15
チョークロッド	5-32

チョークロッド	15-38	バルブアッシ	13-10
チョークロッド	17-37	バルブスプリングL=35	3-20
チルトスイッチカバー	20-42	バルブスプリングシート	3-21
チルトスイッチブラグ	20-45-1	パワーヘッドガスケットセット	23-3-1
チルトスイッチブラグ	20-45-2	ハンガ	1-11
チルトストッパ	11-47	バンドリードワイヤ	13-19
チルトストッパ(PTT)	12-13	バンドリードワイヤ	21-17
チルトストッパグリップ	12-14	バンドリードワイヤ 135	1-20
チルトストッパスプリング	12-18	バンドリードワイヤ 135	8-26
<ツ>		バンドリードワイヤ 135	8-41
ツインリモートコントロールキット	20-50	バンドリードワイヤ 135	8-89
ツールキット	22-1	バンドリードワイヤ 135	8-91
<テ>		バンドリードワイヤ 135	23-7-34
ディスク コパイロット 8.5-38-2	11-46	バンドリードワイヤ 158	1-48
ディスタンスピース	11-7	バンドリードワイヤ 158	7-27
テラーハンドルアッシ	14-1	バンドリードワイヤ 158	8-82
テラーハンドルアッシ	14-2	バンドリードワイヤ 203	8-71
デカール(トールハツ)	21-15	バンドリードワイヤ 203	12-35
デカール(レバー)	21-16	バンドリードワイヤ 203	22-7
デカルセット (MFS15D)	18-7-2	バンドリードワイヤ 203	23-7-20
デカルセット (MFS20D)	18-7-3	バンドマウント	8-70
デカルセット (MFS9.9D)	18-7-1	バンドマウント	22-6
デテントスプリング	20-20	バンドマウント	23-7-19
デテントリテーナ	20-18	<ヒ>	
デテントローラ	20-15	ピストン	2-8
<ト>		ピストンピン	2-9
トップカウルアッシ	18-1	ピストンピンクリップ	2-10
トップカウルサブアッシ	18-2	ピストンリベアキット	2-7
トップカウルシール	18-6	ピストンリング	2-12
ドライブギヤ	20-31	ピストンリング	2-13
ドライブシャフト L	10-45-2	ピストンリング オイル	2-14
ドライブシャフト S	10-45-1	ピストンリングセット	2-11
ドライブシャフト UL	10-45-3	ピックアップエルボアッシ (12L)	19-18
ドライブシャフト UL	23-8-11	ピニオンアッシ	8-47
ドライブシャフトハウジングアッシ (L)	9-1-2	ヒューズ 20A	8-86
ドライブシャフトハウジングアッシ (S)	9-1-1	ヒューズ 20A	22-11
ドライブシャフトハウジングカバー (L)	9-28	ヒューズホルダブラケット	8-88
ドライブシャフトハウジングカバー (R)	9-27	ヒューズホルダブラケット	22-13
ドライブシャフトブッシング	9-21	ヒューズホルダブラケット	23-7-33
ドライブシャフトブッシング	23-8-4	ヒューズワイヤアッシ L=185	8-84
ドライブプーリ (タイミングプーリ)	4-2	ヒューズワイヤアッシ L=185	23-7-31
ドラッグリンクアッシ H	17-1	ヒューズワイヤアッシ L=720	8-85
ドリブンプーリ	4-7	ヒューズワイヤアッシ L=720	23-7-32
トリムタブ	10-13	ピン	11-18
トリムタブ	23-11-12	ピンクラッチ φ5-30	10-22
トリムロックピン	12-3	<フ>	
ドレンスクリュ	6-25-1	フィッティングプレート	22-18
ドレンスクリュ	6-25-2	フィッティングプレート	22-24
ドレンスクリュ	6-33	フィルタ	6-37
ドレンボルト	9-6	フィルタ	19-21
<ナ>		フィルタ	23-9-19
ナイロンナット 10-P1.5	11-27	フィルタ B	13-16
ナイロンナット 3/8-24UNF	17-4	フックレバー	15-47
ナイロンナット 4-P0.7	10-30	フックレバーブッシング 14-16.5-17.7	15-49
ナイロンナット 6-P1.0	16-16	ブッシュロッドクラッチ	10-26
ナイロンナット 7/8-14	11-12	ブッシング	7-5
ナイロンナット 8-P1.25	11-42	ブッシング	11-13
ナイロンナット 8-P1.25	12-5	ブッシング 1	8-51
ナット	5-20	ブッシング 13-16-31	12-27
ナット	6-24	ブッシング 13-16-31	12-32
ナット	7-22	ブッシング 13-17-19.5	12-28
ナット	8-6	ブッシング 14-15.8-7	14-9
ナット	8-28a	ブッシング 2	8-52
ナット	8-56	ブッシング 28-31-35	11-21
ナット	11-10	ブッシング 8.1-15-2.9	5-17
ナット	11-35	ブッシング 8.1-20	11-64
ナット	11-78	ブッシング 8.2-10-26.5	11-49
ナット	12-38	ブッシング A	20-12
ナット	14-26	ブッシング B	20-4
ナット	16-13	ブッシング D	20-48
ナット	17-17	ブッシング チョークノブ	15-37
ナット	20-8	ブッシング ハンドル	14-23
ナット	20-33	フェエルゲージベントキャップアッシ	19-14
ナット	22-19	フェエルコネクタ (エンジンフィメール)	19-10
ナット	22-25	フェエルコネクタ (エンジンメール)	15-16
ナット プーリ	4-6	フェエルコネクタ (タンクフィメール)	19-9
ナット ベベルギヤ B	10-17	フェエルコネクタプロテクタ	15-18
<ニ>		フェエルコネクタマーク	19-8
ニッブル	5-38	フェエルタンクアッシ 12L	19-13
ニッブル 10-32	1-5	フェエルタンクアッシ 12L (トールハツ)	19-12
ニッブルウオータ	15-14	フェエルタンクキャップアッシ	19-15
ニュートラルスイッチ	23-7-22	フェエルピックアップアッシ W/ゲージ	19-22
ニュートラルスイッチ (リモートコントロール)	21-3	フェエルフィルタアッシ	15-23
ニュートラルスイッチアクチエータ	15-31	フェエルホース W/プロテクタ L=120	15-25
ニュートラルスイッチブラケット	15-32	フェエルホース W/プロテクタ L=260	5-43
ニュートラルロックアーム	20-38	フェエルホース W/プロテクタ L=400	15-22
ニュートラルロックスプリング	20-39	フェエルホースプロテクタ φ10.7-280	15-21
ニュートラルスイッチ	15-30	フェエルボンブアッシ	5-39
<ハ>		フライホイール W/リングギヤ	8-1
パイロットランプアッシ	15-13	プライマバルブ	19-4-1
バッテリーケーブル	8-73	プライマバルブ	19-4-2
バッテリーケーブル (AV8) L=2750	23-7-24	プライマバルブアッシ	19-1-1
バルサコイル (メス&メス)	8-3	プライマバルブアッシ	19-1-2

ブラグ	6-13	ホース	19-6-1
ブラグ	6-14	ホース	19-7-1
ブラグ 8-8	10-4	ボール スチール 3/8	10-27
ブラグキャップ W/レジスタンス	8-43	ボールベアリング 6205HS	10-3
ブラケット	1-19	ボールベアリング 6205HS	10-9
ブラケット	8-39	ボールベアリング 7302A	10-46
ブラシ	13-27	ボトムカウル	15-1
ブラシスプリング	13-28	ホルダ シフトレバー	16-1
ブラシホルダ	13-30	ボルト	1-8
ブラシホルダアッシ	8-49	ボルト	1-12
ブラスチックリベット 6.5	14-4	ボルト	1-17
ブラッシングブラグ	22-28	ボルト	1-23
ブラスチックリベット	15-59	ボルト	1-25
ブランジャ チョークソレノイド	5-10	ボルト	1-28
ブランジャアッシ	1-35	ボルト	1-38
ブランジャアッシカバー	1-36	ボルト	3-29
ブランジャコンプリート	6-30-1	ボルト	3-32
ブランジャコンプリート (F15/20)	6-30-2	ボルト	3-33
ブリーザチャンバカバー	1-29	ボルト	3-37
ブリーザホース L=290	5-34	ボルト	5-3
ブリーザホース L=50	5-35	ボルト	5-6
フリースロットルスプリング	20-23	ボルト	5-23
フリースロットルドラム	20-47	ボルト	5-27
フリースロットルレバー	20-16	ボルト	5-41
フリースロットルローラ	20-21	ボルト	7-29
フリクションスプリング	7-10	ボルト	7-33
フリクションスプリング	11-52	ボルト	8-8
フリクションピース	14-13	ボルト	8-19
フリクションプレート	7-11	ボルト	8-25
フリクションレバー	11-39	ボルト	8-29a-1
ブレーカ	13-24	ボルト	8-29a-2
ブレーカホルダ	13-25	ボルト	8-31
プレート	6-16	ボルト	8-40
プレート	9-14	ボルト	8-44
プレート	12-9	ボルト	8-57
プレート コパイロット	11-43	ボルト	8-62
プレート ロックアーム	20-49	ボルト	8-63
ブレンジャフトベアリング (ブルー)	2-6-1	ボルト	8-65
ブレンジャフトベアリング (レッド)	2-6-2	ボルト	8-67
プレコートスクリュ 5-12	13-20	ボルト	8-72
プレコートボルト	10-12	ボルト	8-75
プレコートボルト 6-12	15-53	ボルト	8-94
プレコートボルト 6-16	8-15	ボルト	8-95
プレコートボルト 6-20	4-9	ボルト	9-3
プレコートボルト 6-20	7-24	ボルト	9-5
プレコートボルト 6-25	8-12	ボルト	9-11
プロート	6-5	ボルト	9-15
プロート	23-9-6	ボルト	9-17
プロートアームピン	6-6	ボルト	9-20
プロートアームピン	23-9-5	ボルト	9-23
プロートチャンバ	6-2-1	ボルト	10-14
プロートチャンバ	6-2-2	ボルト	10-43
プロートチャンバガスケット	6-3-1	ボルト	10-55
プロートチャンバガスケット	6-3-2	ボルト	11-6
プロートチャンバガスケット	23-9-9	ボルト	11-25
プロートチャンバガスケット	23-9-10	ボルト	11-33
プロートバルブ	6-8	ボルト	11-34
プロートバルブ	23-9-4	ボルト	11-38
プロテクタ	8-83	ボルト	11-44
プロテクタ	23-7-35	ボルト	11-51
プロテクタ φ10.7-180	8-78	ボルト	11-55
プロテクタ φ10.7-180	23-7-28	ボルト	11-58
プロテクタ φ10.7-320	8-74	ボルト	11-77
プロテクタ φ10.7-320	23-7-25	ボルト	12-7
プロテクタ φ12-120	7-26	ボルト	12-20
プロテクタ φ24-70	8-81	ボルト	12-22
プロペラアッシ (10°)	10-63-5	ボルト	12-24
プロペラアッシ (11.5°)	10-63-6	ボルト	12-29
プロペラアッシ (6°)	10-63-1	ボルト	12-34
プロペラアッシ (7°)	10-63-2	ボルト	12-37
プロペラアッシ (7°) 4ブレード	10-63-7	ボルト	13-14
プロペラアッシ (8°)	10-63-3	ボルト	13-15
プロペラアッシ (9°)	10-63-4	ボルト	13-21
プロペラシャフト	10-20	ボルト	14-16
プロペラシャフトハウジング	10-7	ボルト	15-2
プロペラシャフトハウジングアッシ	10-6	ボルト	15-17-1
プロペラナット	10-61	ボルト	15-17-2
プロペラハードウェアキット	10-58	ボルト	15-17-3
<へ>		ボルト	15-39
ベベルギヤ B	10-16	ボルト	15-42
ベベルギヤ C	10-18	ボルト	15-45
ベベルギヤアッシ (A)	10-15	ボルト	16-4
ベルトガイド	4-4	ボルト	16-9
ベルトカバー	7-28	ボルト	17-9
<ホ>		ボルト	17-14
ホース	1-1	ボルト	17-21
ホース	1-33	ボルト	17-30
ホース	1-49	ボルト	17-35
ホース	5-36	ボルト	17-39
ホース	5-42	ボルト	20-14
ホース	15-15	ボルト	20-34
ホース	15-19	ボルト	22-8
ホース	15-24	ボルト	23-5-7

ボルト	23-7-5	<ロ>	
ボルト	23-7-6	ローパーミエーションホース L=1600	19-7-2
ボルト	23-7-10	ローパーミエーションホース L=700	19-6-2
ボルト	23-7-11	ローブアンカ	7-15
ボルト	23-7-14	ローラ	20-10
ボルト	23-7-16	ローラベアリング	10-2
ボルト	23-7-21	ローラベアリング 17-24-20	10-8
ボルト	23-8-3	ローラリテーナ	20-22
ボルト	23-8-6	ロッカーアーム	3-6
ボルト 10-80	14-35	ロッカアームシャフト	3-9
ボルト 3/8-50	17-3	ロッカシャフトスプリング L=30	3-10
ボルト 6-35	15-56	ロッカシャフトスプリング L=50	3-11
ボルト 6-35	17-11	ロックプレート	9-24
ボルト 8-P1.25	1-46	ロックプレート	23-8-7
ボルト コパイロット	11-41	ロックプレート ウォータパイプ	11-1
ボルト スターターシャフト	7-12	ロックワッシャ	4-5
ポンプ	13-13	ロッドスナップ 1.5-2	5-22
ポンプケース (アッパ)	10-35	ロッドスナップ 3.2-2	5-33
ポンプケース (ロワ)	10-38	ロッドスナップ 3.5-2	11-76
ポンプケースライナ	10-36	ロッドスナップ 3-B	17-28
ポンプケースライナ	23-5-5	ロッドスナップ 5-3	17-24
ポンプケースライナ	23-11-4	ローラ	18-3
ポンプケースライナ クロムメッキ	23-6-4	ロウユニットアッシ (L)	23-1-2
<マ>		ロウユニットアッシ (S)	23-1-1
マウント 8.5-14-2.5	15-4	ロウユニットアッシ (UL)	23-1-3
マウントブラケット (L)	11-32	ロウユニットガスケットセット	23-4-1
マウントブラケット (R)	11-31	<ワ>	
マニユアルバルブアッシ	13-3	ワイヤカバー	20-32
<メ>		ワイヤリングダイヤグラムデカール	8-97-1
メインジェット (#121)	6-10	ワイヤリングダイヤグラムデカール	8-97-2
メインジェット (#88)	6-9-1	ワイヤリングダイヤグラムデカール	23-7-13
メインジェット (#99)	6-9-2	ワッシャ	1-9
メインスイッチアッシ	15-29	ワッシャ	1-13
メインスイッチアッシ	21-1	ワッシャ	3-34
メインスイッチアッシ	23-7-23	ワッシャ	5-4
メインスイッチキー No.301	21-2-1	ワッシャ	5-19
メインスイッチキー No.302	21-2-2	ワッシャ	5-28
メインスイッチキー No.303	21-2-3	ワッシャ	8-10
メインノズル (EP) φ2.8	6-12-1	ワッシャ	8-48
メインノズル (F15C Fタイプ) φ1.7	6-12-2	ワッシャ	8-54
メインノズル (F20C Fタイプ) φ2.3	6-12-3	ワッシャ	8-59
メータダンパ	22-17	ワッシャ	11-8
メータダンパ	22-23	ワッシャ	11-9
メータバルブ 12V-1.7W	22-16	ワッシャ	11-28
メータバルブ 12V-1.7W	22-22	ワッシャ	11-63
メンテナンスキット	23-11-1	ワッシャ	11-79
<モ>		ワッシャ	12-16
モータアッシ	13-22	ワッシャ	12-39
モータブラケットアッシ	13-23	ワッシャ	14-27
<ヨ>		ワッシャ	14-36
ヨークアッシ	13-34	ワッシャ	17-36
<ラ>		ワッシャ	18-4
ラチェット	7-6	ワッシャ	19-24
ラバーブーツ	6-29	ワッシャ	20-9
ラバーマウント	7-31	ワッシャ	20-13
ラバーマウント (アッパ)	11-24-1	ワッシャ	20-27
ラバーマウント (アッパ)	11-24-2	ワッシャ 12.5-32-2.5	10-60
ラバーマウント (ロワ)	11-30	ワッシャ 13.2-21.8-2	3-12
ラバーマウント 8.5-18-7	8-22	ワッシャ 14.5-24-1	9-7
ラバーマウント 9-16-4.3	8-98	ワッシャ 14.5-24-1	23-11-11
<リ>		ワッシャ 16-27-3.2	8-7
リール	7-4	ワッシャ 17.1-22-1.5	10-19
リギングボルトセット	12-36	ワッシャ 22-36-1	12-8
リコイルスタータアッシ	7-1	ワッシャ 39-52-1	14-24
リターンスプリング	7-8	ワッシャ 6.5-19-3.2	4-10
リターンスプリング	7-9	ワッシャ 6.5-23-1.5	12-19
リテーナ	3-16	ワッシャ 6.5-23-1.5	12-30
リテーニングリング	6-27	ワッシャ 6-16-1.5	7-23
リテーニングリング	19-16	ワッシャ 6-16-1.5	7-30
リバーロック	11-67	ワッシャ 6-16-1.5	8-16
リバーロックアーム	11-68	ワッシャ 6-16-1.5	8-23
リバーロックシャフト B	11-70	ワッシャ 6-16-1.5	11-66
リバーロックスプリング	11-73	ワッシャ 6-16-1.5	15-43
リバーロックリンク	11-74	ワッシャ 6-16-1.5	15-52
リバーロックリンクジョイント	16-14	ワッシャ 6-16-1.5	17-22
リバーロックレバー	11-59	ワッシャ 8.1-15-1.3	5-18
リバーロックレバーグリップ	11-60	ワッシャ 8.1-16-1.5	11-36
リバーロックレバースプリング	11-72	ワッシャ 8.1-16-1.5	12-4
リベット 3-22	11-84	ワッシャ 8.1-20-0.8	11-40
リモートコントロールケーブルステア	17-8	ワッシャ 8.5-18-1.6	11-65
リモートコントロールケーブルステアカバー	17-10	ワッシャ 8.5-18-1.6	17-25
リモートコントロールフィッティングアッシ	17-7	ワッシャ 8.5-28-1	12-33
リモートコントロールヘッドアッシ (RC5A)	20-1-1	ワッシャ 9.6-18-2	17-5
リモートコントロールヘッドアッシ (RC5B)	20-1-2	ワッシャ コパイロット	11-45
リヤハウジング	20-36	ワッシャ ラバーマウント	15-3
リヤバルネル	20-37	ワッシャ リモコンボックス	20-7
リリアバルブアッシ	13-8	ワッシャ ロックアーム	20-40
リンクロッド	5-21		
<レ>			
レクチファイヤキット	22-3		
レクチファイヤコンプリート	8-68		
レクチファイヤコンプリート	22-4		
レクチファイヤコンプリート	23-7-17		

INDEX

<A>			
ADJUST SCREW	20-28	BOLT	10-43
ADJUSTING NUT	3-8	BOLT	10-55
ADJUSTING NUT	14-14	BOLT	11-6
ADJUSTING SCREW	3-7	BOLT	11-25
ALTERNATOR ASSY	8-2	BOLT	11-33
ALTITUDE ADJUSTMENT KIT	23-10-1	BOLT	11-34
ALTITUDE ADJUSTMENT KIT	23-10-2	BOLT	11-38
ANODE	1-24	BOLT	11-44
ANODE	11-5	BOLT	11-51
ANODE	11-37	BOLT	11-55
ANODE	12-6	BOLT	11-58
ANODE	23-11-7	BOLT	11-77
ANODE PLUG	1-26	BOLT	12-7
ARMATURE ASSY	13-32	BOLT	12-20
ASSIST CORD (RED) L=200	21-12	BOLT	12-22
		BOLT	12-24
BALL 3/8	10-27	BOLT	12-29
BALL BEARING 6205HS	10-3	BOLT	12-34
BALL BEARING 6205HS	10-9	BOLT	12-37
BALL BEARING 7302A	10-46	BOLT	13-14
BAND	13-19	BOLT	13-15
BAND	21-17	BOLT	13-21
BAND 135	1-20	BOLT	14-16
BAND 135	8-26	BOLT	15-2
BAND 135	8-41	BOLT	15-17-1
BAND 135	8-89	BOLT	15-17-2
BAND 135	8-91	BOLT	15-17-3
BAND 135	23-7-34	BOLT	15-39
BAND 158	1-48	BOLT	15-42
BAND 158	7-27	BOLT	15-45
BAND 158	8-82	BOLT	16-4
BAND 203	8-71	BOLT	16-9
BAND 203	12-35	BOLT	17-9
BAND 203	22-7	BOLT	17-14
BAND 203	23-7-20	BOLT	17-21
BAND MOUNT	8-70	BOLT	17-30
BAND MOUNT	22-6	BOLT	17-35
BAND MOUNT	23-7-19	BOLT	17-39
BATTERY CABLE	8-73	BOLT	20-14
BATTERY CABLE L=2750	23-7-24	BOLT	20-34
BELT COVER	7-28	BOLT	22-8
BELT GUIDE	4-4	BOLT	23-5-7
BEVEL GEAR ASSY (A)	10-15	BOLT	23-7-5
BEVEL GEAR B	10-16	BOLT	23-7-6
BEVEL GEAR C	10-18	BOLT	23-7-10
BOLT	1-8	BOLT	23-7-11
BOLT	1-12	BOLT	23-7-14
BOLT	1-17	BOLT	23-7-16
BOLT	1-23	BOLT	23-7-21
BOLT	1-25	BOLT	23-8-6
BOLT	1-28	BOLT 10-80	14-35
BOLT	1-38	BOLT 3/8-50	17-3
BOLT	3-29	BOLT 6-100	5-27
BOLT	3-32	BOLT 6-35	15-56
BOLT	3-33	BOLT 6-35	17-11
BOLT	3-37	BOLT 8-31	9-5
BOLT	5-3	BOLT 8-31	9-20
BOLT	5-6	BOLT 8-31	23-8-3
BOLT	5-23	BOLT 8-P1.25	1-46
BOLT	5-41	BOLT M8 P1.25	11-41
BOLT	7-12	BOTTOM COWL	15-1
BOLT	7-29	BRACKET	1-19
BOLT	7-33	BRACKET	8-39
BOLT	8-8	BREAKER	13-24
BOLT	8-19	BREAKER HOLDER	13-25
BOLT	8-25	BREATHER CHAMBER COVER	1-29
BOLT	8-29a-1	BREATHER HOSE L=290	5-34
BOLT	8-29a-2	BREATHER HOSE L=50	5-35
BOLT	8-31	BRUSH	13-27
BOLT	8-40	BRUSH HOLDER	13-30
BOLT	8-44	BRUSH HOLDER ASSY	8-49
BOLT	8-57	BRUSH SPRING	13-28
BOLT	8-62	BUSHING	7-5
BOLT	8-63	BUSHING	8-51
BOLT	8-65	BUSHING	8-52
BOLT	8-67	BUSHING	11-13
BOLT	8-72	BUSHING	14-23
BOLT	8-75	BUSHING	15-37
BOLT	8-94	BUSHING	20-4
BOLT	8-95	BUSHING	20-12
BOLT	9-3	BUSHING	20-48
BOLT	9-11	BUSHING 13-16-31	12-27
BOLT	9-15	BUSHING 13-16-31	12-32
BOLT	9-17	BUSHING 13-17-19.5 13-17-19.5	12-28
BOLT	9-23	BUSHING 14-15.8-7	14-9
BOLT	10-12	BUSHING 28-31-35	11-21
BOLT	10-14	BUSHING 8.1-15-2.9	5-17
		BUSHING 8.1-20	11-64
		BUSHING 8.2-10-26.5	11-49
		<C>	
		CABLE CLIP ASSY	17-13
		CABLE JOINT	17-26
		CABLE TERMINAL	20-30
		CABLE TERMINAL HOLDER	8-92
		CABLE TERMINAL HOLDER	23-7-8
		CABLE TERMINAL PLUG	8-4
		CABLE TERMINAL PLUG	8-20-1
		CABLE TERMINAL PLUG	8-20-2
		CABLE TERMINAL PLUG	8-20-3
		CABLE TERMINAL PLUG	8-20-4
		CABLE TERMINAL PLUG	8-20-5
		CABLE TERMINAL PLUG	15-10
		CABLE TERMINAL PLUG	20-3
		CABLE TERMINAL PLUG	22-9
		CAM ROD (L)	10-47-2
		CAM ROD (S)	10-47-1
		CAM ROD (UL)	10-47-3
		CAM ROD (UL)	23-8-12
		CAM ROD BUSHING	10-51
		CAM ROD HOLDER	9-10
		CAMSHAFT ASSY	3-5
		CAP	6-28
		CAP	22-12
		CAP ASSY	13-1
		CAP NUT	11-14
		CAP NUT	12-10
		CARBURETOR ASSY	6-1-1
		CARBURETOR ASSY	6-1-2
		CARBURETOR ASSY	6-1-4
		CARBURETOR ASSY (EP)	6-1-3
		CARBURETOR ASSY (EP)	6-1-5
		CARBURETOR COVER	6-18-1
		CARBURETOR COVER	6-18-2
		CARBURETOR COVER GASKET	6-19-1
		CARBURETOR COVER GASKET	6-19-2
		CARBURETOR COVER GASKET	23-9-15
		CARBURETOR COVER GASKET	23-9-16
		CARBURETOR GASKET	5-24
		CARBURETOR GASKET	23-3-13
		CARBURETOR REPAIR KIT	23-9-1
		CARBURETOR REPAIR KIT	23-9-2
		CAUTION DECAL	18-13
		CAUTION DECAL (A)	18-11
		CAUTION DECAL (B)	7-21-1
		CAUTION DECAL (B)	7-21-2
		CD UNIT	8-14
		CD UNIT BRACKET	8-21
		CD UNIT CORD ASSY	8-17
		CHECK VALVE	6-36-1
		CHECK VALVE	6-36-2
		CHOKE LEVER	5-15
		CHOKE ROD	5-32
		CHOKE ROD	15-38
		CHOKE ROD	17-37
		CHOKE SOLENOID	5-9
		CHOKE SOLENOID BRACKET ASSY	5-14
		CHOKE SOLENOID HOOK	5-13
		CLAMP	19-5
		CLAMP	19-11
		CLAMP 6.5-14L	1-37
		CLAMP 6.5-14L	1-43
		CLAMP 6.5-14L	5-5
		CLAMP 6.5-47.5P	1-32
		CLAMP 6.5-47.5P	5-8
		CLAMP 6.5-47.5P	8-69
		CLAMP 6.5-47.5P	22-5
		CLAMP 6.5-47.5P	23-7-18
		CLAMP 6-9.5L	14-21
		CLAMP 6-9.5L	14-33
		CLAMP BRACKET (L)	11-4
		CLAMP BRACKET (PTT-L)	12-2
		CLAMP BRACKET (PTT-R)	12-1
		CLAMP BRACKET (R)	11-2
		CLAMP SCREW	11-82
		CLAMP SCREW (PTT)	12-41
		CLAMP SCREW ASSY	11-81
		CLAMP SCREW HANDLE	11-83
		CLAMP SCREW KIT	11-80
		CLAMP SCREW KIT	12-40
		CLAMP SCREW PAD	11-85
		CLAMP SCREW PAD	12-42
		CLIP ϕ 10	1-2
		CLIP ϕ 12	1-34
		CLIP ϕ 7	5-37
		CLIP ϕ 9.4	5-44
		CLIP ϕ 9.4	15-26

CLUTCH	10-21	E-RING d=5	18-5	GROMMET	15-12
CLUTCH CAM	20-48	E-RING d=6	20-26	GROMMET	15-46
COIL BRACKET	8-11	EXHAUST COVER (OUTER)	1-21	GROMMET	17-12
COIL SPRING	6-31-1	EXHAUST COVER GASKET	1-22	GROMMET	20-35
COIL SPRING	6-31-2	EXHAUST COVER GASKET	23-3-5	GROMMET 17-2.7	15-9-1
COLLAR 10.2-12-12	12-15	EXHAUST VALVE	3-19	GROMMET 17-2.7	15-9-2
COLLAR 13.1-15.9-22.5	3-13	EXHAUST VALVE KIT	3-18	GROMMET 20-60	9-8
COLLAR 6.1-9-7.4	5-29	EXHAUST VALVE STEM SEAL	3-23	GROMMET 22-2.5	15-20
COLLAR 6.1-9-7.4	7-34	EXTENSION CORD (PTT)	8-37	GROMMET 25-15-3	15-6
COLLAR 6.1-9-7.4	15-41	EXTENSION CORD (PTT)	8-38	GROMMET 40-18-3	15-7a-1
COLLAR 6.2-9-21	7-32	EXTENSION CORD L=3000	22-10	GROMMET 40-18-3	15-7a-2
COLLAR 6.2-9-30.8	17-31	EXTENSION HOUSING	9-19	GROMMET 40-18-3	15-7b-1
COLLAR 6.2-9-7.4	5-30	EXTENSION HOUSING	23-8-2	GROMMET 40-18-3	15-7b-2
COLLAR 6.2-9-7.4	8-24	EXTENSION HOUSING KIT (UL)	23-8-1	GROMMET 46-3	15-11
COLLAR 6.2-9-9.3	17-23	<F>		GROUND L=130	11-54
COLLAR 6.2-9-9.55	1-18	FILTER	6-37	GROUND L=130	11-56
COLLAR 6.5-10.5-22.6	16-8	FILTER	13-16	GROUND L=130	11-57
COLLAR 6.5-12.5-7.5	11-69	FILTER	19-21	GROUND L=130	12-21
COLLAR 6-8-6	8-93	FILTER	23-9-19	GROUND L=130	12-23
COLLAR 6-8-6	23-7-9	FITTING PLATE	22-18	GUIDE PLATE	9-2
CONNECTING ROD ASSY	2-3	FITTING PLATE	22-24	GUIDE PLATE GASKET	10-41
CONNECTING ROD BOLT	2-4	FLOAT	6-5	GUIDE PLATE GASKET	23-4-2
CONTROL LEVER	20-44	FLOAT	23-9-6	GUIDE PLATE GASKET	23-5-2
CO-PILOT DECAL	11-3	FLOAT ARM PIN	6-6	GUIDE PLATE GASKET	23-6-2
CORD ASSY	8-90	FLOAT ARM PIN	23-9-5	GUIDE PLATE GASKET	23-11-9
CORD ASSY L=6200	21-11	FLOAT CHAMBER	6-2-1	<H>	
CORD HOLDER	14-30	FLOAT CHAMBER	6-2-2	HANGER	1-11
CORD HOLDER	14-32	FLOAT CHAMBER GASKET	6-3-1	HOLDER	16-1
COTTER	3-17	FLOAT CHAMBER GASKET	6-3-2	HOOK LEVER	15-47
COUPLING	13-17	FLOAT CHAMBER GASKET	23-9-9	HOOK LEVER BUSHING 14-16.5-17.7	15-49
COVER	8-96	FLOAT CHAMBER GASKET	23-9-10	HOSE	1-1
COVER	14-25	FLOAT VALVE	6-8	HOSE	1-33
COVER	23-7-12	FLOAT VALVE	23-9-4	HOSE	1-49
COVER HOOK	15-51	FLUSHING PLUG	22-28	HOSE	5-36
CRANKSHAFT ASSY	2-5	FLYWHEEL W/RING GEAR	8-1	HOSE	5-42
C-RING	13-6	FREE THROTTLE DRUM	20-47	HOSE	15-15
CYL BLOCK & CRANKCASE ASSY	1-3	FREE THROTTLE LEVER	20-16	HOSE	15-19
CYLINDER HEAD ASSY	3-2	FREE THROTTLE ROLLER	20-21	HOSE	15-24
CYLINDER HEAD BOLT 8-50	1-7	FREE THROTTLE SPRING	20-23	HOSE	19-6-1
CYLINDER HEAD BOLT 8-60	3-31	FRICTION LEVER	11-39	HOSE	19-7-1
CYLINDER HEAD COMPLETE	3-1	FRICTION PIECE	14-13	<I>	
CYLINDER HEAD COVER	3-35	FRICTION PLATE	7-11	IDLE EXHAUST PORT COVER	9-13
CYLINDER HEAD COVER GASKET	3-36	FRICTION SPRING	7-10	IDLE EXHAUST PORT GASKET	9-16
CYLINDER HEAD COVER GASKET	23-3-3	FRICTION SPRING	11-52	IDLE EXHAUST PORT GROMMET	9-12
CYLINDER HEAD GASKET	3-30	FUEL CONNECTOR	19-9	IGNITION COIL W/R-CAP	8-42
CYLINDER HEAD GASKET	23-3-2	FUEL CONNECTOR	19-10	INSULATOR	5-25-1
CYLINDER PIN (LOWER)	12-31	FUEL CONNECTOR (MALE)	15-16	INSULATOR	5-25-2
CYLINDER PIN (UPPER)	12-26	FUEL CONNECTOR MARK	19-8	INTAKE MANIFOLD	5-1
<D>		FUEL CONNECTOR PROTECTOR	15-18	INTAKE MANIFOLD GASKET	5-2
DAMPER	8-61	FUEL FILTER ASSY	15-23	INTAKE MANIFOLD GASKET	23-3-12
DAMPER	23-7-4	FUEL GAUGE VENT CAP ASSY (12L)	19-14	INTAKE SILENCER ASSY	5-26
DAMPER (LOWER)	11-29	FUEL HOSE PROTECTOR ϕ 10.7-280	15-21	INTAKE VALVE	3-15
DECAL (LEVER)	21-16	FUEL HOSE W/PROTECTOR L=120	15-25	INTAKE VALVE KIT	3-14
DECAL (TOHATSU)	21-15	FUEL HOSE W/PROTECTOR L=260	5-43	INTAKE VALVE STEM SEAL	3-22
DECAL SET(MFS15D)	18-7-2	FUEL HOSE W/PROTECTOR L=400	15-22	<J>	
DECAL SET(MFS20D)	18-7-3	FUEL PICK-UP ASSY W/GAUGE	19-22	JOINT ASSY (INLET)	19-2
DECAL SET(MFS9.9D)	18-7-1	FUEL PUMP ASSY	5-39	JOINT ASSY (OUTLET)	19-3
DETENT RETAINER	20-18	FUEL TANK ASSY 12L	19-12	<K>	
DETENT ROLLER	20-15	FUEL TANK ASSY 12L	19-13	KEY 10-3-7-3	4-3
DETENT SPRING	20-20	FUEL TANK CAP ASSY	19-15	KEY 10-3-7-3	4-8
DIAPHRAGM COVER	6-32-1	FUSE 20A	8-86	KEY 13.4-5-4	8-5
DIAPHRAGM COVER	6-32-2	FUSE 20A	22-11	KEY ϕ 2-16	10-34
DISC 8.5-38-2	11-46	FUSE HOLDER BRACKET	8-88	KEY ϕ 2-16	23-5-4
DISTANCE PIECE	11-7	FUSE HOLDER BRACKET	22-13	KEY ϕ 2-16	23-11-5
DOWEL PIN 6-12	1-6	FUSE HOLDER BRACKET	23-7-33	<L>	
DOWEL PIN 6-12	3-3	FUSE WIRE ASSY L=185	8-84	LINK ROD	5-21
DOWEL PIN 6-12	5-7	FUSE WIRE ASSY L=185	23-7-31	LOCK PLATE	9-24
DOWEL PIN 6-12	8-13	FUSE WIRE ASSY L=720	8-85	LOCK PLATE	11-1
DOWEL PIN 6-12	9-9	FUSE WIRE ASSY L=720	23-7-32	LOCK PLATE	23-8-7
DRAG LINK ASSY	17-1	<G>		LOCK WASHER	4-5
DRAIN BOLT 14-14	9-6	GASKET	1-27	LOW PERMEATION HOSE L=1600	19-7-2
DRAIN SCREW	6-25-1	GASKET	1-30	LOW PERMEATION HOSE L=700	19-6-2
DRAIN SCREW	6-25-2	GASKET	6-26-1	LOWER UNIT ASSY (L)	23-1-2
DRAIN SCREW	6-33	GASKET	6-26-2	LOWER UNIT ASSY (S)	23-1-1
DRIVE GEAR	20-31	GASKET	6-34	LOWER UNIT ASSY (UL)	23-1-3
DRIVE PULLEY	4-2	GASKET	15-34	LOWER UNIT GASKET SET	23-4-1
DRIVE SHAFT (L)	10-45-2	GASKET	19-25	<M>	
DRIVE SHAFT (S)	10-45-1	GASKET	23-3-7	MAIN JET (#121)	6-10
DRIVE SHAFT (UL)	10-45-3	GASKET	23-3-8	MAIN JET (#88)	6-9-1
DRIVE SHAFT (UL)	23-8-11	GASKET	23-9-13	MAIN JET (#99)	6-9-2
DRIVE SHAFT BUSHING	9-21	GASKET	23-9-14	MAIN NOZZLE ϕ 1.7	6-12-2
DRIVE SHAFT BUSHING	23-8-4	GASKET	23-9-18	MAIN NOZZLE ϕ 2.3	6-12-3
DRIVE SHAFT HOUSING ASSY (L)	9-1-2	GASKET	23-11-10	MAIN NOZZLE ϕ 2.8	6-12-1
DRIVE SHAFT HOUSING ASSY (S)	9-1-1	GASKET 8.1-15-1	10-5	MAIN SWITCH ASSY	15-29
DRIVE SHAFT HOUSING COVER (L)	9-28	GASKET 8.1-15-1	23-4-3	MAIN SWITCH ASSY	21-1
DRIVE SHAFT HOUSING COVER (R)	9-27	GASKET 8.1-15-1	23-11-2	MAIN SWITCH ASSY	23-7-23
DRIVEN PULLEY	4-7	GEAR CASE ASSY	10-1	MAIN SWITCH KEY No.301	21-2-1
<E>		GREASE FITTING	11-19	MAIN SWITCH KEY No.302	21-2-2
ELECTRIC STARTER KIT (F)	23-7-1	GREASE FITTING	12-12	MAIN SWITCH KEY No.303	21-2-3
ENGINE BASEMENT SEAL L=835	9-18	GRIP	14-6	MAINTENANCE KIT FOR MFS9.9/15/20D	23-11-1
ENGINE SHORT BLOCK KIT	23-2	GRIP	20-43	MANUAL VALVE ASSY	13-3
E-RING d=5	11-71	GROMMET	8-18	METER BULB 12V-1.7W	22-16

METER BULB 12V-1.7W	22-22	O-RING 2.4-5.8	23-4-8	PUMP CASE LINER	23-6-4
METER DAMPER	22-17	O-RING 2.4-59.6	10-10	PUMP CASE LINER	23-11-4
METER DAMPER	22-23	O-RING 2.4-59.6	23-4-4	PUSH ROD	10-26
MOTOR ASSY	13-22	O-RING 2.4-9.8	13-4	<Q>	
MOTOR BRACKET ASSY	13-23	O-RING 2-62.5	13-18	QUICK-CONNECTOR (MALE)	19-19
MOUNT 8.5-14-2.5	15-4	O-RING 3.1-24.4	3-39	<R>	
MOUNT BRACKET (L)	11-32	O-RING 3.1-24.4	23-3-4	RATCHET	7-6
MOUNT BRACKET (R)	11-31	O-RING 3.5-25.7	5-40	REAR HOUSING	20-36
<N>		O-RING 3.5-25.7	11-23	REAR PANEL	20-37
NEUTRAL LOCK ARM	20-38	O-RING 3.5-25.7	23-3-15	RECOIL STARTER ASSY	7-1
NEUTRAL LOCK SPRING	20-39	O-RING 3.5-36	10-40	RECTIFIER COMPLETE	8-68
NEUTRAL SWITCH	15-30	O-RING 3.5-36	10-53	RECTIFIER COMPLETE	22-4
NEUTRAL SWITCH	23-7-22	O-RING 3.5-36	23-4-7	RECTIFIER COMPLETE	23-7-17
NEUTRAL SWITCH (REMOTE CONT)	21-3	OVERHEAT BUZZER	21-8	RECTIFIER KIT	22-3
NEUTRAL SWITCH ACTUATOR	15-31	<P>		REEL	7-4
NEUTRAL SWITCH BRACKET	15-32	PICK-UP ELBOW ASSY (12L)	19-18	RELIEF VALVE ASSY	13-8
NIPPLE 10-32	1-5	PILOT LAMP ASSY	15-13	REMOTE CONT CABLE STAY COVER	17-10
NIPPLE 3.5-2-4.5	5-38	PIN	11-18	REMOTE CONTROL CABLE STAY	17-8
NIPPLE 6.8-3-10	15-14	PIN ϕ 5-30	10-22	REMOTE CONTROL FITTING ASSY	17-7
NUT	4-6	PINION ASSY	8-47	REMOTE CONTROL HEAD ASSY (RCSA)	20-1-1
NUT	5-20	PISTON	2-8	REMOTE CONTROL HEAD ASSY (RCSB)	20-1-2
NUT	6-24	PISTON PIN	2-9	RETAINER	3-16
NUT	7-22	PISTON PIN CLIP	2-10	RETAINING RING	6-27
NUT	8-6	PISTON REPAIR KIT	2-7	RETAINING RING	19-16
NUT	8-28a	PISTON RING	2-12	RETURN SPRING	7-8
NUT	8-56	PISTON RING	2-13	RETURN SPRING	7-9
NUT	10-17	PISTON RING SET	2-11	REVERSE LOCK	11-67
NUT	11-10	PISTON RING-OIL	2-14	REVERSE LOCK ARM	11-68
NUT	11-35	PLAIN SHAFT BEARING	2-6-1	REVERSE LOCK LEVER	11-59
NUT	11-78	PLAIN SHAFT BEARING	2-6-2	REVERSE LOCK LEVER GRIP	11-60
NUT	12-38	PLASTIC RIVET	15-59	REVERSE LOCK LEVER SPRING	11-72
NUT	14-26	PLASTIC RIVET 6.5	14-4	REVERSE LOCK LINK	11-74
NUT	16-13	PLATE	6-16	REVERSE LOCK LINK JOINT	16-14
NUT	17-17	PLATE	9-14	REVERSE LOCK SHAFT	11-70
NUT	20-8	PLATE	11-43	REVERSE LOCK SPRING	11-73
NUT	20-33	PLATE	12-9	RIGGING BOLT SET	12-36
NUT	22-19	PLATE	20-49	RIVET 3-22	11-84
NUT	22-25	PLUG	6-13	ROCKER ARM	3-6
NYLON NUT 10-P1.5	11-27	PLUG	6-14	ROCKER ARM SHAFT	3-9
NYLON NUT 3/8-24UNF	17-4	PLUG 8-8	10-4	ROCKER SHAFT SPRING L=30	3-10
NYLON NUT 4-P0.7	10-30	PLUG CAP W/RESISTANCE	8-43	ROCKER SHAFT SPRING L=50	3-11
NYLON NUT 6-P1.0	16-16	PLUNGER	5-10	ROD SNAP 1.5-2	5-22
NYLON NUT 7/8-14	11-12	PLUNGER ASSY	1-35	ROD SNAP 3.2-2	5-33
NYLON NUT 8-P1.25	11-42	PLUNGER ASSY COVER	1-36	ROD SNAP 3.5-2	11-76
NYLON NUT 8-P1.25	12-5	PLUNGER COMPLETE	6-30-1	ROD SNAP 3-B	17-28
<O>		PLUNGER COMPLETE	6-30-2	ROD SNAP 5-3	17-24
OIL BULB 12V-1.7W	22-15	POWER HEAD GASKET SET	23-3-1	ROLLER	18-3
OIL FILLER CAP	3-38	PRE-COATED BOLT 6-12	15-53	ROLLER	20-10
OIL FILTER	1-10	PRE-COATED BOLT 6-16	8-15	ROLLER BEARING	10-2
OIL FILTER	23-11-8	PRE-COATED BOLT 6-20	4-9	ROLLER BEARING 17-24-20	10-8
OIL FILTER BOLT	1-4	PRE-COATED BOLT 6-20	7-24	ROLLER RETAINER	20-22
OIL LEVEL GAUGE	4-1	PRE-COATED BOLT 6-25	8-12	ROPE ANCHOR	7-15
OIL PRESSURE DECAL	18-9	PRE-COATED SCREW 5-12	13-20	RUBBER BOOT	6-29
OIL PRESSURE SWITCH	8-45	PRIMER BULB	19-4-1	RUBBER MOUNT	7-31
OIL PUMP ASSY	3-24	PRIMER BULB	19-4-2	RUBBER MOUNT (LOWER)	11-30
OIL SEAL	13-31	PRIMER BULB ASSY	19-1-1	RUBBER MOUNT (UPPER)	11-24-1
OIL SEAL 12.8-25-7	9-4	PRIMER BULB ASSY	19-1-2	RUBBER MOUNT (UPPER)	11-24-2
OIL SEAL 13.8-26-9.5	10-39	PROPELLER ASSY (10")	10-63-5	RUBBER MOUNT 8.5-18-7	8-22
OIL SEAL 13.8-26-9.5	23-4-6	PROPELLER ASSY (11.5")	10-63-6	RUBBER MOUNT 9-16-4.3	8-98
OIL SEAL 17-30-9	10-11	PROPELLER ASSY (6")	10-63-1	<S>	
OIL SEAL 17-30-9	23-4-5	PROPELLER ASSY (7")	10-63-2	SAFETY ROPE ϕ 5-1600	22-2
OIL SEAL 18-35-8	3-4	PROPELLER ASSY (7")	10-63-7	SCREW	1-44
OIL SEAL 18-35-8	23-3-20	PROPELLER ASSY (8")	10-63-3	SCREW	5-11
OIL SEAL 32-44-9	2-1	PROPELLER ASSY (9")	10-63-4	SCREW	6-4-1
OIL SEAL 32-44-9	23-3-10	PROPELLER HARDWARE KIT	10-58	SCREW	6-4-2
OIL SEAL 36-50-7	2-2	PROPELLER NUT	10-61	SCREW	6-7-1
OIL SEAL 36-50-7	23-3-11	PROPELLER SHAFT	10-20	SCREW	6-7-2
OIL STRAINER ASSY	1-47	PROPELLER SHAFT HOUSING	10-7	SCREW	6-17
OILPAN GASKET	1-45	PROPELLER SHAFT HOUSING ASSY	10-6	SCREW	6-20
OILPAN GASKET	23-3-9	PROTECTOR	8-83	SCREW	6-35-1
O-RING	3-25	PROTECTOR	23-7-35	SCREW	6-35-2
O-RING	6-15	PROTECTOR ϕ 10.7-180	8-78	SCREW	8-9
O-RING	6-39	PROTECTOR ϕ 10.7-180	23-7-28	SCREW	8-50
O-RING	8-53	PROTECTOR ϕ 10.7-320	8-74	SCREW	9-26
O-RING	13-2	PROTECTOR ϕ 10.7-320	23-7-25	SCREW	10-29
O-RING	13-5	PROTECTOR ϕ 12-120	7-26	SCREW	10-32
O-RING	13-9	PROTECTOR ϕ 24-70	8-81	SCREW	13-29
O-RING	13-12	PT ASSY	12-25	SCREW	13-33
O-RING	13-26	PTT DECAL	18-10	SCREW	14-10
O-RING	19-20	PTT SOLENOID SWITCH (A)	8-27	SCREW	14-12
O-RING	23-3-17	PTT SOLENOID SWITCH (B)	8-28	SCREW	14-20
O-RING	23-9-3	PTT SWITCH ASSY	14-18	SCREW	14-22
O-RING	23-9-20	PTT SWITCH ASSY	15-33	SCREW	14-31
O-RING 1.5-10.7	3-26	PTT SWITCH ASSY	21-5	SCREW	14-34
O-RING 1.5-10.7	6-38	PTT SWITCH ASSY BRACKET	15-35	SCREW	16-15
O-RING 1.5-10.7	23-3-18	PTT SWITCH COVER	21-7	SCREW	19-23
O-RING 1.5-15.5	3-28	PULSAR COIL	8-3	SCREW	20-2
O-RING 1.5-15.5	23-3-16	PUMP	13-13	SCREW	20-5
O-RING 1.5-3.5	13-11	PUMP CASE (LOWER)	10-38	SCREW	20-17
O-RING 1.5-8.5	3-27	PUMP CASE (UPPER)	10-35	SCREW	20-19
O-RING 1.5-8.5	23-3-19	PUMP CASE LINER	10-36	SCREW	20-41
O-RING 2.4-5.8	10-52	PUMP CASE LINER	23-5-5	SCREW	21-4

SCREW	21-6	STARTER ROPE ϕ 5-1800	7-13	WASHER	1-9
SCREW	23-8-9	STARTER SEAL	7-20	WASHER	1-13
SCREW	23-9-7	STARTER SOLENOID	8-64	WASHER	3-34
SCREW	23-9-8	STARTER SOLENOID	23-7-7	WASHER	5-4
SCREW	23-9-11	STARTER SOLENOID BRACKET	8-66	WASHER	5-19
SCREW	23-9-12	STARTER SOLENOID BRACKET	23-7-15	WASHER	5-28
SCREW	23-9-17	STARTER SPRING	7-3	WASHER	8-10
SCREW	23-9-21	STAY	8-29-1	WASHER	8-48
SCREW	23-9-22	STAY	8-29-2	WASHER	8-54
SCREW 6-20	1-31	STAY	8-30	WASHER	8-59
SCREW M5-6	5-16	STEERING BRACKET	14-29	WASHER	11-8
SEAL	15-8	STEERING BRACKET	17-34	WASHER	11-9
SEAL L=360	9-29	STEERING SHAFT ASSY	11-20	WASHER	11-28
SEAL RING	17-6	STOP SCREW	6-22-2	WASHER	11-63
SEAL RING 13.8-22-3.7	15-48	STOP SCREW L=15	6-22-1	WASHER	11-79
SEAL RING 2.4-35	5-31	STOP SCREW L=18	6-21	WASHER	12-16
SEAL RING 2.4-35	23-3-14	STOP SWITCH ASSY	15-27	WASHER	12-39
SEAL WASHER	13-7	STOP SWITCH ASSY	21-9	WASHER	14-27
SEPARATE CORD	17-38	STOP SWITCH DECL.	18-8	WASHER	14-36
SETTING PIECE	11-53	STOP SWITCH LANYARD ASSY	15-28	WASHER	17-36
SETTING PLATE	11-50	STOP SWITCH LANYARD ASSY	21-10	WASHER	18-4
SHIFT ARM	16-6	STOPPER	9-22	WASHER	19-24
SHIFT ARM (REMOTE CONTROL)	17-15	STOPPER	10-54	WASHER	20-7
SHIFT DECAL	15-57	STOPPER	11-61	WASHER	20-9
SHIFT GEAR ASSY	20-29	STOPPER	23-8-5	WASHER	20-13
SHIFT LEVER	16-7	STORAGE DECAL	15-58	WASHER	20-27
SHIFT LEVER (REMOTE CONTROL)	17-20	STUD	14-5	WASHER	20-40
SHIFT LEVER BRACKET	15-36	STUD 10-95	11-26	WASHER 12.5-32-2.5	10-60
SHIFT LEVER BRACKET COVER	15-55	SUB-WATER INLET HOSE PLUG	10-64	WASHER 13.2-21.8-2	3-12
SHIFT LEVER ROD	17-16	SWITCH BOX	14-19	WASHER 14.5-24-1	9-7
SHIFT LEVER SHAFT	16-10	SWIVEL BRACKET ASSY	11-17	WASHER 14.5-24-1	23-11-11
SHIFT LEVER SHAFT ASSY	16-5	SWIVEL BRACKET ASSY	12-11	WASHER 16-27-3.2	8-7
SHIFT LEVER STOPPER $t=0.5$	16-2	SWIVEL BRACKET SHAFT ASSY	11-11	WASHER 17.1-22-1.5	10-19
SHIFT LEVER STOPPER $t=1.0$	16-3	<T>		WASHER 22-36-1	12-8
SHIFT POSITION DECAL	21-13	TACHOMETER ASSY	22-21	WASHER 39-52-1	14-24
SHIFT POSITION SIDE DECAL	21-14	TACHOMETER LEAD WIRE L=6000	22-27	WASHER 6.5-19-3.2	4-10
SHIFT ROD	16-11	TACHOMETER W/OIL LAMP	22-14	WASHER 6.5-20.5-1	15-3
SHIFT ROD JOINT	16-12	TAPPING SCREW	7-7	WASHER 6.5-23-1.5	12-19
SHIM 35-41.9-0.1	10-44-1	TAPPING SCREW 6-60	9-30	WASHER 6.5-23-1.5	12-30
SHIM 35-41.9-0.15	10-44-2	TERMINAL CAP 13-13-28	8-80	WASHER 6-16-1.5	7-23
SHIM 35-41.9-0.3	10-44-3	TERMINAL CAP 13-13-28	23-7-30	WASHER 6-16-1.5	7-30
SHIM 35-41.9-0.5	10-44-4	TERMINAL CAP 15.5-20-28	8-76	WASHER 6-16-1.5	8-16
SHOULDER BOLT	11-86	TERMINAL CAP 15.5-20-28	23-7-26	WASHER 6-16-1.5	8-23
SHOULDER BOLT	12-43	TERMINAL CAP 8-13-28	8-33	WASHER 6-16-1.5	11-66
SHOULDER BOLT 6-8	11-62	TERMINAL CAP 8-13-28	8-34	WASHER 6-16-1.5	15-43
SLOW JET (#43)	6-11-1	TERMINAL CAP 8-18-28	8-79	WASHER 6-16-1.5	15-52
SLOW JET (#46)	6-11-2	TERMINAL CAP 8-18-28	23-7-29	WASHER 6-16-1.5	17-22
SLOW JET (#52)	6-11-3	THERMOSTAT	1-14	WASHER 8.1-15-1.3	5-18
SNAP	10-23	THERMOSTAT CAP	1-15	WASHER 8.1-16-1.5	11-36
SNAP PIN d=8	17-32	THERMOSTAT CAP GASKET	1-16	WASHER 8.1-16-1.5	12-4
SOLENOID SWITCH CORD (A) L=300	8-32	THERMOSTAT CAP GASKET	23-3-6	WASHER 8.1-20-0.8	11-40
SOLENOID SWITCH CORD (B) L=150	8-35	THROTTLE ARM	20-24	WASHER 8.5-18-1.6	11-65
SOLENOID SWITCH CORD (B) L=150	8-36	THROTTLE DECAL	14-17	WASHER 8.5-18-1.6	17-25
SPACER	20-6	THROTTLE DRUM ASSY	15-40	WASHER 8.5-28-1	12-33
SPACER 5-9.5-5	17-18	THROTTLE FRICTION ARM	20-25	WASHER 8.5-38-3	11-45
SPACER 6.2-9-15.7	15-5	THROTTLE LEVER (REMOTE CONT.)	17-29	WASHER 9.6-18-2	17-5
SPACER 9.6-19-13	17-2	THROTTLE LEVER STOPPER	17-33	WATER PIPE (L)	9-31-2
SPARK PLUG(DCPR6E)	3-40	THROTTLE ROD	15-54	WATER PIPE (S)	9-31-1
SPARK PLUG(DCPR6E)	23-11-14	THROTTLE ROD	17-27	WATER PIPE (UL)	9-31-3
SPLIT PIN 2-12	17-19	THROTTLE SHAFT	14-7	WATER PIPE (UL)	23-8-10
SPLIT PIN 3-22	10-62	THROTTLE SHAFT DAMPER	14-8	WATER PIPE AUXILIARY MOUNT	9-32
SPLIT PIN 3-22	23-11-13	THROTTLE SHAFT SUPPORT	14-11	WATER PIPE AUXILIARY MOUNT 13-2.5	9-25
SPRING	10-24	THROTTLE WIRE	14-28	WATER PIPE AUXILIARY MOUNT 13-2.5	23-8-8
SPRING	14-15	THROTTLE WIRE BRACKET	15-44	WATER PIPE SEAL (LOWER)	10-37
SPRING L=14	6-23-1	THRUST HOLDER	10-59	WATER PIPE SEAL (UPPER)	9-33
SPRING L=14	6-23-2	THRUST PLATE	20-11	WATER PUMP GUIDE PLATE	10-42
SPRING PIN	10-50	THRUST PLATE (UPPER)	11-22	WATER PUMP GUIDE PLATE	23-5-6
SPRING PIN	11-48	THRUST ROD ASSY	11-15	WATER PUMP GUIDE PLATE	23-6-5
SPRING PIN	11-75	THRUST ROD SPRING	11-16	WATER PUMP GUIDE PLATE	23-11-6
SPRING PIN	23-8-14	TILLER HANDLE ASSY	14-1	WATER PUMP IMPELLER	10-33
SPRING PIN 3.5-16	12-17	TILLER HANDLE ASSY	14-2	WATER PUMP IMPELLER	23-5-3
SPRING PIN 3-12	5-12	TILT STOPPER	11-47	WATER PUMP IMPELLER	23-6-3
SPRING PIN 3-12	10-49	TILT STOPPER	12-13	WATER PUMP IMPELLER	23-11-3
SPRING PIN 3-12	23-8-13	TILT STOPPER GRIP	12-14	WATER PUMP KIT (CHROME PLATED)	23-6-1
SPRING RETAINER	10-25	TILT STOPPER SPRING	12-18	WATER PUMP REPAIR KIT	23-5-1
SPRING WASHER	8-28b	TILT SWITCH COVER	20-42	WATER STRAINER	10-28
SPRING WASHER	8-55	TILT SWITCH PLUG	20-45-1	WATER STRAINER	10-31
SPRING WASHER	8-58	TILT SWITCH PLUG	20-45-2	WAVE WASHER	20-46
SPRING WASHER	22-20	TIMING BELT	4-11	WAVE WASHER d=14	15-50
SPRING WASHER	22-26	TOOL KIT	22-1	WIRE COVER	20-32
STARTER CABLE L=270	8-77	TOP COWL ASSY (SERVICE)	18-1	WIRING DIAGRAM DECAL	8-97-1
STARTER CABLE L=270	23-7-27	TOP COWL SEAL	18-6	WIRING DIAGRAM DECAL	8-97-2
STARTER CASE	7-2	TOP COWL SUB-ASSY	18-2	WIRING DIAGRAM DECAL	23-7-13
STARTER HANDLE	7-14	TRIM LOCK PIN	12-3	<Y>	
STARTER LOCK	7-16	TRIM TAB	10-13	YOKE ASSY	13-34
STARTER LOCK CAM SPRING	7-18	TRIM TAB	23-11-12		
STARTER LOCK SPRING	7-17	TWIN REMOTE CONTROL KIT	20-50		
STARTER LOCK WIRE	7-19	<V>			
STARTER MOTOR ASSY	8-46	VALVE ASSY	13-10		
STARTER MOTOR ASSY	23-7-2	VALVE SPRING L=35	3-20		
STARTER MOTOR BAND	8-60	VALVE SPRING SEAT	3-21		
STARTER MOTOR BAND	23-7-3	<W>			

INDEX (Parts Number)

121-32071-0	10-10	350-64222-1	10-25	3A3-84368-0	20-46	3AE-07408-0	2-6-1
121-32071-0	23-4-4	350-65011-1	10-36	3A3-84374-0	20-6	3AE-07895-0	3-14
174-35012-0	8-93	350-65011-1	23-5-5	3A3-84375-0	20-5	3AE-07896-0	3-18
174-35012-0	23-7-9	350-65011-1	23-11-4	3A3-84376-0	20-35	3AE-07901-0	3-15
1E0-34093-0	22-12	350-65014-0	10-37	3A3-84381-0	20-29	3AE-07902-0	3-19
307-62116-1	12-33	350-65016-1	10-35	3A3-84383-0	20-9	3AE-07921-0	3-16
309-00131-0	4-3	350-65022-0	10-34	3A3-84391-0	20-47	3AE-07923-0	3-17
309-00131-0	4-8	350-65022-0	23-5-4	3A3-84398-0	21-17	3AE-07935-1	3-6
332-60005-2	10-4	350-65022-0	23-11-5	3A3-84401-0	20-38	3AL-05212-0	11-64
332-60006-0	10-5	350-65025-0	10-42	3A3-84403-0	20-39	3AL-05254-0	11-62
332-60006-0	23-4-3	350-65025-0	23-5-6	3A3-84404-0	20-43	3AL-60108-0	7-24
332-60006-0	23-11-2	350-65025-0	23-11-6	3A3-84406-0	20-49	3AL-66333-0	11-60
332-60223-0	10-39	350-67105-0	15-49	3A3-84407-0	20-40	3AL-72617-0	15-35
332-60223-0	23-4-6	350-67154-0	14-4	3A3-84421-0	20-10	3AL-76079-0	1-18
332-62101-1	11-85	353-06821-0	15-28	3A3-84422-0	20-11	3AZ-66211-0	16-11
332-62101-1	12-42	353-06821-0	21-10	3A3-84423-0	20-18	3B2-63063-0	14-11
332-64221-0	10-24	353-63207-0	12-15	3A3-84424-0	20-21	3B2-63104-1	14-5
332-66021-0	10-52	353-72546-0	21-12	3A3-84425-0	20-23	3B2-70050-2	19-14
332-66021-0	23-4-8	353-76020-3	21-1	3A3-84426-0	20-22	3B2-70155-0	19-18
332-66033-0	10-54	353-76037-0	20-3	3A3-84427-0	20-28	3B2-70167-1	19-12
332-70201-0	19-11	353-76079-0	17-23	3A3-84428-0	20-25	3B7-06305-0	8-98
332Q62102-1	11-83	353-84371-0	20-7	3A3-84429-0	20-32	3B7-72201-0	22-2
334-65021-0	10-33	353-84388-0	20-15	3A3-84431-0	20-12	3B7-72530-2	22-21
334-65021-0	23-5-3	353-84394-0	20-27	3A3-84432-0	20-4	3B7-72656-0	22-17
334-65021-0	23-6-3	353-84916-0	17-5	3A3-84435-0	20-48	3B7-72656-0	22-23
334-65021-0	23-11-3	353-84918-0	17-4	3A3-84442-0	20-14	3B7-72658-0	22-15
336-06973-0	14-21	361-72539-0	22-27	3A3-84451-0	20-42	3B7-72659-0	22-16
336-06973-0	14-33	361-76073-0	5-10	3A3-84452-0	20-45-1	3B7-72659-0	22-22
336-60007-0	22-28	361-76080-0	23-7-22	3A3-84452-0	20-45-2	3B7-72661-0	22-18
336-62415-0	10-40	362-60206-1	10-28	3AA-03181-0	6-18-1	3B7-72661-0	22-24
336-62415-0	10-53	362-60211-0	10-8	3AA-03182-0	6-19-1	3B7-77169-0	13-2
336-62415-0	23-4-7	362-64231-0	10-59	3AA-03182-0	23-9-16	3B7-77169-0	13-12
338-02215-0	1-2	362-65231-1	23-6-1	3AA-03189-0	6-27	3B7-77430-0	13-13
338-60218-2	11-5	362-65238-0	23-6-4	3AA-03190-0	6-28	3B7-77431-1	13-15
338-60218-2	11-37	362-65239-0	23-6-5	3AA-03192-0	6-33	3B7-77432-1	13-14
338-67147-0	15-48	362-87322-1	23-5-1	3AA-03193-0	6-34	3B7-77434-1	13-16
344-67177-1	11-19	362B64105-1	10-63-2	3AA-03193-0	23-9-18	3B7-83715-2	17-26
344-67177-1	12-12	362B64107-1	10-63-1	3AA-03311-0	6-29	3B7Q84312-0	20-16
345-01111-0	1-6	369-02230-0	15-23	3AA-03314-0	6-31-1	3B7Q84340-4	20-1-2
345-01111-0	3-3	369-60206-0	10-31	3AA-03315-0	6-30-1	3B7Q84343-0	20-44
345-01111-0	5-7	369-60218-1	1-24	3AA-60108-0	4-9	3B7Q84366-0	20-37
345-01111-0	8-13	369-60218-1	23-11-7	3AA-62106-0	11-82	3B7Q84441-0	20-36
345-01111-0	9-9	369-62122-2	11-16	3AA-62114-1	12-9	3BA-01138-0	15-14
345-05122-1	12-19	369-62433-1	12-14	3AA-62116-0	12-8	3BA-02160-0	15-22
345-05122-1	12-30	369-70098-2	5-37	3AA-62441-0	11-39	3BA-03120-0	6-2-2
345-05223-1	11-76	369-83883-0	17-38	3AA-66241-0	16-12	3BA-03121-0	6-3-2
345-06915-0	1-37	369-84398-0	1-48	3AA-76026-0	15-29	3BA-03121-0	23-9-9
345-06915-0	1-43	369-84398-0	7-27	3AA-76026-0	23-7-23	3BA-06133-0	8-78
345-06915-0	5-5	369-84398-0	8-82	3AA-76145-0	8-80	3BA-06133-0	23-7-28
345-67117-0	15-9-1	394-70260-0	15-16	3AA-76145-0	23-7-30	3BA-06901-0	8-39
345-67117-0	15-9-2	398-06830-0	15-27	3AA-83719-0	11-65	3BA-07735-0	5-35
345-76023-0	15-20	398-62396-1	11-54	3AA-83719-0	17-25	3BA-61301-0	11-24-2
346-01032-0	1-16	398-62396-1	11-56	3AAQ62105-0	11-80	3BA-63207-0	11-69
346-01032-0	23-3-6	398-62396-1	11-57	3AAQ62108-0	11-81	3BA-63617-0	15-54
346-60984-0	10-64	398-62396-1	12-21	3AB-05131-0	7-15	3BA-64211-0	10-20
346-62124-1	11-12	398-62396-1	12-23	3AC-00011-0	2-12	3BA-66117-0	16-3
346-62127-0	11-14	398-66031-0	10-51	3AC-00012-0	2-13	3BA-66302-0	16-14
346-62127-0	12-10	398-76083-0	15-31	3AC-00013-0	2-14	3BA-66311-0	11-59
346-62438-0	11-53	398-87321-3	23-4-1	3AC-05258-0	7-18	3BA-66314-0	11-18
346-64027-1	10-17	3A0-76079-0	5-30	3AC-06999-0	8-43	3BA-66323-0	11-72
346-64081-0	10-44-1	3A0-76079-0	8-24	3AC-07421-0	4-1	3BA-67187-0	15-12
346-64082-0	10-44-2	3A3-06830-0	21-9	3AC-62191-0	11-11	3BA-72028-0	23-7-13
346-64083-0	10-44-3	3A3-72560-0	21-5	3AC-66011-1	10-48	3BA-72582-0	8-32
346-64084-0	10-44-4	3A3-72591-0	21-7	3AC-70052-1	19-15	3BA-72618-0	15-11
346-64121-5	10-61	3A3-76037-0	8-4	3AC-70055-0	19-16	3BA-76174-0	8-30
346-64124-5	10-60	3A3-76037-0	8-20-1	3AC-70140-0	19-23	3BA-76199-0	18-9
346-65013-0	10-11	3A3-76037-0	8-20-2	3AC-70145-0	19-24	3BA-77175-0	13-3
346-65013-0	23-4-5	3A3-76037-0	8-20-3	3AC-70150-0	19-25	3BA-77180-0	13-22
346-66334-0	11-61	3A3-76037-0	8-20-4	3AC-72185-0	18-13	3BA-77192-0	13-23
346-67113-0	15-4	3A3-76037-0	8-20-5	3AC-72200-0	18-8	3BA-77450-0	13-8
346-67114-1	15-5	3A3-76037-0	15-10	3AC-72615-0	15-33	3BAB64516-1	10-63-3
346-67196-1	17-28	3A3-76037-0	22-9	3AC-77173-0	13-7	3BAB64518-1	10-63-4
349-62126-0	11-13	3A3-76086-1	21-3	3ACQ84330-1	20-1-1	3BAB64521-1	10-63-5
350-01215-1	9-4	3A3-76115-1	21-11	3AD-06864-0	8-12	3BAB64524-1	10-63-6
350-62437-0	11-49	3A3-81301-0	20-50	3AD-70200-2	19-1-2	3BAQ67100-0	15-1
350-62439-1	11-50	3A3-83314-2	20-30	3AE-00001-1	2-8	3BAQ77151-1	12-25
350-64032-0	10-19	3A3-84307-0	20-20	3AE-00021-0	2-9	3BAQ77208-0	12-11
350-64218-0	10-22	3A3-84364-2	20-31	3AE-07203-0	3-20	3BD-67192-0	17-37
350-64219-0	10-23	3A3-84365-1	20-24	3AE-07407-0	2-6-2	3BH-02160-0	15-25

3BH-03100-0	6-1-2	3BJ-07615-0	1-10	3BJ-76164-0	23-7-19	3E0-77184-0	13-28
3BH-03133-0	6-1-3	3BJ-07615-0	23-11-8	3BJ-76174-0	8-29-1	3E0-77193-0	13-31
3BH-03141-0	6-12-2	3BJ-07735-1	5-34	3BJ-76174-0	8-29-2	3E0-84905-0	17-1
3BH-04499-0	6-9-2	3BJ-10060-0	4-2	3BJ-76300-2	23-7-1	3E0-84914-0	17-2
3BH-04546-0	6-11-2	3BJ-10063-0	4-4	3BJ-83732-0	17-12	3E0-84917-0	17-3
3BH-06133-0	8-83	3BJ-10069-0	4-5	3BJ-83821-0	5-16	3F3-72616-1	15-34
3BH-06133-0	23-7-35	3BJ-10230-0	23-10-2	3BJ-83914-0	17-33	3F3-76042-2	7-22
3BH-10230-0	23-10-1	3BJ-60001-0	9-5	3BJ-84398-0	1-20	3F3-76217-0	21-2-1
3BH-63622-0	15-40	3BJ-60001-0	9-20	3BJ-84398-0	8-26	3F3-76218-0	21-2-2
3BH-66012-0	10-47-1	3BJ-60001-0	23-8-3	3BJ-84398-0	8-41	3F3-76219-0	21-2-3
3BH-66013-0	10-47-2	3BJ-60003-0	9-21	3BJ-84398-0	8-89	3F3-84908-0	17-6
3BH-66014-0	10-47-3	3BJ-60003-0	23-8-4	3BJ-84398-0	8-91	3FS-03100-0	6-1-1
3BH-66014-0	23-8-12	3BJ-60108-0	10-12	3BJ-84398-0	23-7-34	3FS-03141-0	6-12-1
3BH-67192-0	5-32	3BJ-60211-0	10-2	3BJ-87121-0	23-3-1	3FS-03198-0	6-36-1
3BH-76120-0	8-73	3BJ-60213-0	10-46	3BJ-87122-0	23-9-1	3FS-03952-0	5-25-1
3BHQ87301-3	23-1-1	3BJ-60215-0	10-3	3BJB01100-1	1-3	3FS-04488-0	6-9-1
3BHQ87302-3	23-1-2	3BJ-60215-0	10-9	3BJB02301-0	1-21	3FS-04543-0	6-11-1
3BHQ87304-3	23-1-3	3BJ-61017-1	1-46	3BJQ60000-1	10-1	3FS-65029-0	10-41
3BHQ87314-1	23-8-1	3BJ-61207-0	9-12	3BJQ60100-1	10-6	3FS-65029-0	23-4-2
3BJ-00030-0	2-5	3BJ-61220-0	9-16	3BJQ61110-0	9-19	3FS-65029-0	23-5-2
3BJ-00121-0	2-2	3BJ-61301-0	11-24-1	3BJQ61110-0	23-8-2	3FS-65029-0	23-6-2
3BJ-00121-0	23-3-11	3BJ-61302-0	11-30	3BJQ61208-0	9-13	3FS-65029-0	23-11-9
3BJ-01005-0	3-30	3BJ-61336-0	11-29	3BJQ61401-0	11-31	3FS-87122-0	23-9-2
3BJ-01005-0	23-3-2	3BJ-62114-0	9-14	3BJQ61402-0	11-32	3FS-87123-0	2-11
3BJ-01024-0	3-36	3BJ-62123-0	11-15	3BJQ62112-0	11-2	3FS-87130-0	2-7
3BJ-01024-0	23-3-3	3BJ-63508-0	15-44	3BJQ62113-0	11-4	3G2-66324-0	11-70
3BJ-01176-1	5-38	3BJ-63721-0	5-17	3BJQ62309-0	11-17	3G2Q62993-1	11-47
3BJ-02011-0	5-24	3BJ-64010-0	10-15	3BJQ67480-0	15-36	3GF-70211-1	19-4-2
3BJ-02011-0	23-3-13	3BJ-64020-0	10-16	3BK-07810-0	3-5	3GF-70240-1	19-7-2
3BJ-02091-0	5-1	3BJ-64030-0	10-18	3BK-72028-2	8-97-2	3GF-70241-1	19-6-2
3BJ-02104-0	5-2	3BJ-64215-0	10-21	3BK-72569-0	8-37	3GF-70281-0	19-9
3BJ-02104-0	23-3-12	3BJ-64223-0	10-26	3BKB01000-0	3-1	3GR-70250-0	19-10
3BJ-02160-0	5-43	3BJ-65017-0	10-38	3BKB01001-0	3-2	3GR-70280-0	19-8
3BJ-02234-0	6-37	3BJ-65120-0	9-31-3	3BKB01021-0	3-35	3GT-35143-0	5-44
3BJ-02234-0	23-9-19	3BJ-65120-0	23-8-10	3BKQ60101-1	10-7	3GT-35143-0	15-26
3BJ-02409-0	5-26	3BJ-66130-0	16-5	3BKQ61020-2	9-1-1	3H6-00024-0	2-10
3BJ-02419-0	5-31	3BJ-66134-0	17-16	3BKQ61030-1	9-1-2	3H6-00059-0	2-4
3BJ-02419-0	23-3-14	3BJ-66138-0	17-18	3BKQ62010-0	11-20	3H6-07205-0	3-21
3BJ-03100-0	6-1-4	3BJ-66145-0	16-1	3C7-01513-2	1-11	3H6-07611-0	8-45
3BJ-03133-0	6-1-5	3BJ-66226-0	15-7a-2	3C7-02215-0	1-34	3H6-60218-0	12-6
3BJ-03141-0	6-12-3	3BJ-66226-0	15-7b-1	3C7-70113-0	19-21	3H6-63048-0	14-8
3BJ-03179-0	6-22-2	3BJ-66260-0	15-46	3C7-70199-0	19-20	3H6-63510-0	14-9
3BJ-03181-0	6-18-2	3BJ-67115-0	15-3	3C7-70211-1	19-4-1	3H6-67572-0	15-58
3BJ-03182-0	6-19-2	3BJ-67152-0	5-15	3C7-70217-0	19-5	3H6-70200-2	19-1-1
3BJ-03182-0	23-9-15	3BJ-67196-0	5-33	3C7-70220-1	19-2	3H6-70262-0	15-18
3BJ-03192-0	6-25-2	3BJ-67481-0	15-55	3C7-70224-1	19-3	3H6B01031-0	1-15
3BJ-03193-0	6-26-2	3BJ-67484-0	15-8	3C7-72583-0	8-36	3H8-00133-0	8-7
3BJ-03193-0	23-9-13	3BJ-67485-0	15-56	3C8-03125-0	6-5	3H8-01012-1	1-7
3BJ-03197-0	6-32-2	3BJ-67485-0	17-11	3C8-03125-0	23-9-6	3H8-01013-0	3-31
3BJ-03198-0	6-36-2	3BJ-67563-0	18-10	3C8-03126-0	6-6	3H8-02093-0	1-5
3BJ-03243-0	6-39	3BJ-70313-0	15-21	3C8-03126-0	23-9-5	3H8-04000-1	5-39
3BJ-03243-0	23-9-20	3BJ-72028-1	8-97-1	3C8-62104-2	11-84	3H8-05004-0	7-3
3BJ-03314-0	6-31-2	3BJ-72100-0	22-1	3C8-62107-0	11-86	3H8-05123-1	7-9
3BJ-03315-0	6-30-2	3BJ-72120-0	12-36	3C8-62107-0	12-43	3H8-07025-0	3-4
3BJ-03952-0	5-25-2	3BJ-72569-0	8-38	3C8-62421-1	11-52	3H8-07025-0	23-3-20
3BJ-04421-0	6-10	3BJ-72615-0	14-18	3C8-63733-0	17-24	3H8-07225-0	3-10
3BJ-04552-0	6-11-3	3BJ-76009-0	8-60	3C8-66308-0	7-23	3H8-07229-0	3-11
3BJ-05003-0	7-6	3BJ-76009-0	23-7-3	3C8-66308-0	7-30	3H8-07237-0	3-8
3BJ-05019-0	7-14	3BJ-76040-0	8-64	3C8-66308-0	8-16	3H8-07239-0	3-13
3BJ-05090-1	7-1	3BJ-76040-0	23-7-7	3C8-66308-0	8-23	3H8-07600-0	3-24
3BJ-05104-0	7-4	3BJ-76043-0	8-66	3C8-66308-0	17-22	3H8-07629-0	1-36
3BJ-05105-1	7-2	3BJ-76043-0	23-7-15	3C8-67151-1	15-38	3H8-07631-0	3-27
3BJ-05135-0	7-5	3BJ-76050-0	5-9	3C8-67156-0	15-37	3H8-07631-0	23-3-19
3BJ-05207-0	7-19	3BJ-76057-0	5-13	3C8-72580-0	8-27	3H8-07632-0	3-26
3BJ-05245-0	5-18	3BJ-76060-1	8-68	3C8-72581-0	8-28	3H8-07632-0	6-38
3BJ-05913-0	7-7	3BJ-76060-1	22-4	3C8-72583-1	8-35	3H8-07632-0	23-3-18
3BJ-06023-0	8-2	3BJ-76060-1	23-7-17	3C8-75014-0	8-49	3H8-07635-0	3-28
3BJ-06040-0	8-42	3BJ-76064-0	8-88	3C8-75015-0	8-48	3H8-07635-0	23-3-16
3BJ-06060-1	8-14	3BJ-76064-0	22-13	3C8-75016-0	8-51	3H8-07636-0	1-4
3BJ-06061-0	8-21	3BJ-76064-0	23-7-33	3C8-75017-0	8-52	3H8-07639-0	3-25
3BJ-06071-0	8-3	3BJ-76066-0	8-85	3C8-75018-0	8-53	3H8-07639-0	23-3-17
3BJ-06133-0	8-74	3BJ-76066-0	23-7-32	3C8-75019-0	8-57	3H8-10061-0	4-11
3BJ-06133-0	23-7-25	3BJ-76076-0	5-21	3C8-76007-0	8-61	3H8-10062-2	4-7
3BJ-06167-0	8-17	3BJ-76078-0	5-14	3C8-76007-0	23-7-4	3H8-10066-0	4-10
3BJ-06191-0	8-1	3BJ-76081-0	15-32	3C8-76010-1	8-46	3H8-62415-0	5-40
3BJ-06281-1	8-92	3BJ-76110-0	8-90	3C8-76010-1	23-7-2	3H8-62415-0	11-23
3BJ-06281-1	23-7-8	3BJ-76120-0	23-7-24	3C8-76015-0	8-47	3H8-62415-0	23-3-15
3BJ-06283-0	5-29	3BJ-76145-0	8-76	3C8-76171-0	21-8	3H8-62423-1	11-22
3BJ-06283-0	7-34	3BJ-76145-0	23-7-26	3C8-77216-0	12-41	3H8-65100-0	9-31-1
3BJ-06283-0	15-41	3BJ-76160-2	22-3	3C8-77217-0	12-40	3H8-65110-0	9-31-2
3BJ-06869-0	1-19	3BJ-76161-0	22-10	3E0-70270-0	19-19	3H8-72049-0	11-3
3BJ-06902-1	8-96	3BJ-76164-0	8-70	3E0-77163-0	13-17	3H8B01143-1	1-26
3BJ-06902-1	23-7-12	3BJ-76164-0	22-6	3E0-77183-0	13-27	3KY-07612-0	8-18

3KY-77071-0	12-26	3R3-67017-0	9-8	3V2-03169-0	6-14	910103-5616	12-7
3N5-84331-0	21-16	3R3-67116-0	9-18	3V2-03179-0	6-21	910103-5616	17-14
3N5-84333-0	21-15	3R3-67162-0	15-6	3V2-06157-0	7-26	910103-5616	23-7-10
3N5-84336-0	21-13	3R3-67483-1	17-10	3V2-07620-0	1-35	910103-5620	10-14
3N5-84465-0	21-14	3R3-71040-0	15-13	3V2-62004-0	14-32	910103-5620	11-6
3N8-72640-1	22-14	3R3-76141-0	8-77	3V5-62442-0	11-42	910103-5620	11-38
3NV-01030-0	1-14	3R3-76141-0	23-7-27	3V5-62442-0	12-5	910103-5625	5-41
3NV-72181-0	7-21-1	3R3-83820-0	17-13	3V5Q62001-0	17-34	910103-5625	8-44
3NV-76080-0	15-30	3R3-83910-0	17-29	3V6-06008-0	8-11	910103-5625	8-72
3P0-66233-0	11-36	3R3-83913-1	17-31	3V6-62117-0	11-7	910103-5625	22-8
3P0-66233-0	12-4	3R3B07431-0	1-29	3V6-66037-0	9-10	910103-5625	23-7-21
3PA-72181-1	7-21-2	3R3Q67003-1	9-27	3V9-07402-1	1-45	910103-5818	8-63
3PR-06972-0	1-32	3R3Q67004-1	9-28	3V9-07402-1	23-3-9	910103-5818	23-7-6
3PR-06972-0	5-8	3R3Q67141-0	15-47	3V9-07440-0	9-2	910103-5825	8-62
3PR-06972-0	8-69	3R3Q67482-0	17-8	3V9-67578-3	15-57	910103-5825	23-7-5
3PR-06972-0	22-5	3RYQ63003-0	14-1	3V9-72019-0	14-17	9101E3-0512	9-15
3PR-06972-0	23-7-18	3RZ-87801-0	18-7-1	3V9-87326-0	10-58	9101E3-0612	12-29
3R0-00040-1	2-3	3SA-63107-0	14-25	3Y0-03120-0	6-2-1	9101E3-0616	12-20
3R0-03215-0	5-27	3SA-64301-0	10-45-1	3Y0-03197-0	6-32-1	9101E3-0620	15-42
3R0-07238-0	3-7	3SA-64302-0	10-45-2	3Y0-76145-0	8-79	9101E3-0630	15-2
3R0-07422-0	3-39	3SA-64303-0	10-45-3	3Y0-76145-0	23-7-29	9101E3-0820	12-34
3R0-07422-0	23-3-4	3SA-64303-0	23-8-11	3Y1-66113-0	16-2	9101E3-0855	11-33
3R0-61217-0	9-30	3SA-66305-0	11-74	3Y1-76145-0	8-33	9101E3-0885	11-34
3R0-62473-0	12-18	3SA-66313-0	11-68	3Y1-76145-0	8-34	9101E3-0885	11-77
3R0-66308-0	11-66	3SA-66315-0	11-73	3Y2-07920-0	3-9	9101E3-0885	12-37
3R0-66308-0	15-43	3SA-66322-0	11-67	3Y3-60108-0	15-53	9101E3-5512	10-55
3R0-66308-0	15-52	3SA-67142-0	15-51	3Z0-62476-2	12-13	9101E3-5612	9-23
3R0-71015-1	3-38	3SA-67154-0	15-59	3Z0-65203-0	9-24	9101E3-5612	23-8-6
3R0-72180-0	18-11	3SA-67501-0	18-6	3Z0-65203-0	23-8-7	9101E3-5614	16-4
3R0-77076-0	12-28	3SA-67503-0	7-20	3Z0-77076-0	12-27	9101E3-5616	11-44
3R0-77167-0	13-18	3SA-67517-0	18-3	3Z0-77076-0	12-32	9101E3-5616	15-17-1
3R0-77171-0	13-6	3SA-87500-0	23-11-1	3Z0-77101-1	12-31	9101E3-5616	15-17-2
3R0-77177-0	13-4	3SA-87801-0	18-7-3	3Z0-77115-0	12-3	9101E3-5616	15-17-3
3R0-77451-0	13-11	3SAB87090-1	23-2	3Z0-77167-0	13-26	9101E3-5620	1-28
3R3-00121-0	2-1	3SAQ67640-0	18-2	3Z0-77179-0	13-5	9101E3-5620	9-11
3R3-00121-0	23-3-10	3SAQ67645-1	18-1	3Z0-77179-0	13-9	9101E3-5620	15-39
3R3-01144-0	1-27	3SAQ83880-0	17-7	3Z0-77186-0	13-30	9101E3-5620	17-9
3R3-01144-0	23-3-7	3SB-87801-0	18-7-2	3Z0-77187-0	13-25	9101E3-5625	15-45
3R3-01144-0	23-11-10	3SBQ63003-0	14-2	3Z0-77190-0	13-32	9101E3-5635	16-9
3R3-02305-0	1-22	3T5-06920-0	8-22	3Z0-77191-0	13-24	9101E3-5650	1-17
3R3-02305-0	23-3-5	3T5-10068-2	4-6	3Z0-77195-0	13-34	9101E3-5652	10-43
3R3-05006-0	7-11	3T5-10131-0	8-5	3Z0-77221-0	13-1	9101E3-5652	23-5-7
3R3-05007-0	7-10	3T5-76247-0	8-86	3Z0-77431-0	13-21	9101E3-5818	11-51
3R3-05012-0	7-8	3T5-76247-0	22-11	3Z0-77460-0	13-10	9101E3-5830	11-25
3R3-05013-0	7-13	3V1-03116-0	6-15	3Z0-84398-0	8-71	9101E4-0820	1-12
3R3-05193-0	7-12	3V1-03116-0	23-9-3	3Z0-84398-0	12-35	9101F4-5616	9-17
3R3-05216-0	7-17	3V1-03121-0	6-3-1	3Z0-84398-0	22-7	9101F4-5625	1-23
3R3-05252-0	7-16	3V1-03121-0	23-9-10	3Z0-84398-0	23-7-20	9101F4-5630	3-37
3R3-06302-0	7-31	3V1-03128-0	6-16	3Z0B64514-3	10-63-7	9101F4-5635	3-29
3R3-06303-1	7-32	3V1-03147-1	6-8	3Z0Q77211-2	12-1	9161E3-1045	17-35
3R3-06308-0	7-28	3V1-03147-1	23-9-4	3Z0Q77212-0	12-2	9161F4-0625	3-32
3R3-07204-0	3-22	3V1-03169-0	6-13	3Z1-84398-1	13-19	9161F4-0645	5-3
3R3-07206-0	3-23	3V1-03179-0	6-22-1	910103-0525	20-34	9161F9-0630	1-8
3R3-07227-0	3-12	3V1-03191-0	6-24	910103-0612	17-39	9161F9-0640	3-33
3R3-07406-0	9-7	3V1-03192-0	6-25-1	910103-0616	1-25	920803-0518	14-10
3R3-07406-0	23-11-11	3V1-03193-0	6-26-1	910103-0620	7-33	921503-0206	21-6
3R3-07430-0	1-31	3V1-03193-0	23-9-14	910103-0620	8-25	921503-0406	20-17
3R3-07432-1	1-30	3V1-06133-0	8-81	910103-0625	14-16	921503-0408	6-7-2
3R3-07432-1	23-3-8	3V1-60108-0	8-15	910103-0625	17-21	921503-0408	6-35-1
3R3-07705-1	9-6	3V1-60217-0	10-13	910103-0630	7-29	921503-0408	14-31
3R3-07710-1	1-47	3V1-60217-0	23-11-12	910103-0645	17-30	921503-0408	23-9-7
3R3-61213-0	9-29	3V1-62004-0	14-30	910103-5512	5-23	921503-0408	23-9-22
3R3-61313-1	11-26	3V1-63035-1	14-13	910103-5514	8-8	921503-0410	6-35-2
3R3-62094-2	14-35	3V1-63036-0	14-15	910103-5610	8-65	921503-0410	23-9-21
3R3-62417-0	11-21	3V1-63041-0	14-7	910103-5610	23-7-14	921503-0430	10-29
3R3-62443-0	11-40	3V1-63077-0	14-14	910103-5612	1-38	921503-0510	20-41
3R3-62445-0	11-41	3V1-63102-0	14-23	910103-5612	5-6	921503-0616	1-44
3R3-62447-0	11-43	3V1-63108-1	14-24	910103-5612	8-19	921503-0616	16-15
3R3-62448-1	11-45	3V1-63600-0	14-28	910103-5612	8-40	921503-5316	21-4
3R3-62449-0	11-46	3V1-64332-0	9-22	910103-5612	8-67	921503-6406	5-11
3R3-63012-0	14-6	3V1-64332-0	23-8-5	910103-5612	8-75	921503-6630	8-9
3R3-63709-0	17-27	3V1-64333-0	13-20	910103-5612	8-95	921521-5512	13-29
3R3-65204-0	9-32	3V1-65204-0	9-25	910103-5612	9-3	921521-6408	8-50
3R3-65205-0	11-1	3V1-65204-0	23-8-8	910103-5612	11-55	9215E3-0510	9-26
3R3-65206-1	9-33	3V1-67196-0	5-22	910103-5612	11-58	9215E3-0510	14-34
3R3-66110-0	16-7	3V1-70157-0	19-22	910103-5612	12-22	9215E3-0510	23-8-9
3R3-66122-0	16-6	3V1-70167-2	19-13	910103-5612	12-24	9215E3-0512	14-22
3R3-66124-0	16-8	3V1-76032-0	14-19	910103-5612	23-7-11	9215E3-0516	14-20
3R3-66128-0	17-15	3V1-76066-0	8-84	910103-5612	23-7-16	9215E3-0612	14-12
3R3-66129-0	17-20	3V1-76066-0	23-7-31	910103-5616	8-29a-1	9215E3-5512	13-33
3R3-66135-1	16-10	3V1Q62001-1	14-29	910103-5616	8-29a-2	921603-0512	20-2
3R3-66226-0	15-7a-1	3V2-03157-0	6-23-1	910103-5616	8-31	921603-0518	20-19
3R3-66226-0	15-7b-2	3V2-03157-0	6-23-2	910103-5616	8-94	921703-0406	6-7-1

921703-040623-9-8
 9218E3-062010-32
 922503-03056-17
 922503-04136-4-2
 922503-041323-9-11
 922503-64106-20
 922503-641023-9-17
 922503-64126-4-1
 922503-641223-9-12
 930103-04005-20
 930103-050016-13
 930103-050017-17
 930103-050020-33
 930103-050022-19
 930103-050022-25
 930103-06008-28a
 930103-060014-26
 930103-060020-8
 9301E3-060011-10
 9301E3-080011-35
 9301E3-080011-78
 9301E3-080012-38
 930203-06008-56
 930403-040010-30
 930403-060016-16
 930403-100011-27
 931121-16008-6
 940103-04005-19
 940103-06005-28
 940103-06008-54
 940103-060014-27
 940103-060018-4
 940103-080011-63
 940103-080020-13
 9401E3-06001-9
 9401E3-06003-34
 9401E3-06005-4
 9401E3-060011-8
 9401E3-060011-9
 9401E3-080011-79
 9401E3-080012-39
 9401E3-100011-28
 9401E3-100012-16
 9401E3-100014-36
 9401E3-100017-36
 940203-06008-10
 940221-05008-59
 9402E3-08001-13
 941303-050022-20
 941303-050022-26
 941303-06008-28b
 941303-06008-55
 941321-05008-58
 941403-140015-50
 945303-050011-71
 945303-050018-5
 945303-060020-26
 951403-03125-12
 951403-053511-75
 951403-054011-48
 951403-351612-17
 951407-031210-49
 951407-031223-8-13
 951407-251210-50
 951407-251223-8-14
 951503-021217-19
 951503-032210-62
 951503-032223-11-13
 951603-080017-32
 965002-080310-27
 9701-1-11033-40
 9701-1-110323-11-14
 98AB-50-1101-1
 98AB-50-12015-24
 98AB-50-2605-42
 98AB-50-33015-15
 98AB-50-40015-19
 98AB-70-1201-33
 98AB-70160019-7-1
 98AB-70-70019-6-1
 98AH-95-1501-49
 98AL-30-2005-36

Note

Note

Note



TOHATSU CORPORATION

**Address : 5-4,3-chome,Azusawa,Itabashi-ku,
TOKYO,174-0051 JAPAN**

Phone : TOKYO (03)3966-3117

FAX : TOKYO (03)3966-0090

Website : www.tohatsu.co.jp

トーハツ船外機
パーツ カタログ

**2017
PARTS CATALOG**

MFS 9.9D

15D

20D

本 社 〒174-0051 東京都板橋区小豆沢3-5-4 03(3966)3116
マリン九州 〒812-0892 福岡市博多区東那珂2-10-55 092(411)8770
マリン関西 〒530-0043 大阪市北区天満1-8-27 06(6358)2971
マリン関東 〒174-0051 東京都板橋区小豆沢3-5-4 03(3966)2222